



ACDPH

Runder konstanter Volumenstromregler mit Differenzdruckregelung

Die Produktreihe ACDPH beinhaltet runde motorisierte Volumenstromregler mit integrierter Differenzdruckregelung, die den Luftstrom in Kanalsystemen regeln. Sie messen den statischen Druck an einer Stelle des Kanals und wenn sich Druck, Volumenstrom oder Luftgeschwindigkeit ändern, wird dies durch Anpassung der Position des Klappenblattes kompensiert, um den gewünschten Druck zu erreichen. Auf diese Weise wird eine Komfortlüftung gewährleistet. Die Versorgungsspannung beträgt 24 VDC. Alle Parameter sind über die Modbus RTU Kommunikation verfügbar.

Hauptmerkmale

- 24 VDC Versorgungsspannung über RJ45-Buchse oder Klemmleiste
- Modbus RTU Kommunikation über RJ45-Buchse oder Klemmleiste
- Eingebauter digitaler, hochauflösender Differenzdrucksensor
- Kompatibel mit SenteraWeb für Fernsteuerung und Online-Überwachung
- Passend für runde Luftkanäle mit Standardabmessungen
- Holding-Register zur manuellen Aktivierung der Nullpunktkalibrierung und Modus-Register-Reset
- Das Klappenblatt kann mit der Überschreibfunktion in jeder beliebigen Position entsprechend der Luftstromrichtung positioniert werden

Verwendungsbereich

- Steuerung des Luftvolumenstroms und der Temperatur zur Gewährleistung einer komfortablen Belüftung
- Regelung der Frischluftzufuhr für jeden Raum separat

Technische Spezifikationen

Versorgungsspannung	24 VDC (RJ45 (PoM) oder Klemmleiste)	
Betriebsbereich des Differenzdrucksensors	0–1.000 Pa	
Max. Drehmoment des Stellantriebs	5 Nm	
Luftgeschwindigkeitsbereich	0–12 m/s	
Stromverbrauch	max. 2,4 VA	
Genauigkeit	±2 % vom Betriebsbereich	
Luftdichtheit des Klappenblattes	Klasse 4 (nach EN1751)	
Schutzart	IP54 (nach EN 60529)	
Gehäuse	ABS 10GF, grau	
Zulässige Umgebungsbedingungen	Temperatur	-5–65 °C
	Relative Luftfeuchtigkeit	< 95 % rH (nicht kondensierend)

Artikelcodes

Artikelcode	Kanaldurchmesser	I _{max}	Anschluss _{typ}
ACDPH-125	125 mm	100 mA	RJ45 oder Klemmleiste
ACDPH-160	160 mm		

Modbus Register



Der Sensistant Modbus Konfigurator ermöglicht die einfache Überwachung und/oder Konfiguration von Modbus-Parametern.

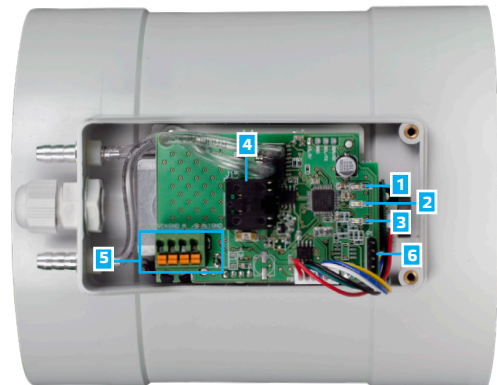
Die Parameter des Geräts können über die 3SMODBUS Software-Plattform konfiguriert / überwacht werden. Sie können die Software über den folgenden Link herunterladen:




<https://www.sentera.eu/de/3SMCenter>

Weitere Informationen zu den Modbus-Registern finden Sie in der Modbus-Registerkarte des Produkts.



Einstellungen und Anzeigen



1 - Grüne LED 1	EIN (ON)	Klappenblatt ist komplett geschlossen (Nullposition)
2 - Grüne LED 2	Blinkt	Zeigt den normalen Betrieb des Klappenblattes an
3 - Grüne LED 3	EIN (ON)	Klappenblatt ist komplett geöffnet (90 °)
4 - RJ45-Buchse		Modbus RTU Kommunikation und 24 VDC Versorgungsspannung können über die RJ45-Buchse angeschlossen werden
5- Klemmleiste		Modbus RTU Kommunikation, 24 VDC Versorgungsspannung und Steuereingang können über die Klemmleiste angeschlossen werden
6 - PROG Stiftleiste, P1		Setzen Sie eine Steckbrücke auf die Kontakte 1 und 2 und warten Sie mindestens 15 Sekunden zur Wiederherstellung der Modbus-Kommunikationsparameter
		Setzen Sie eine Steckbrücke auf die Kontakte 3 und 4 und starten Sie die Versorgungsspannung erneut, um in den Bootloader-Modus zu gehen.

Hinweis: Wenn sich der Stellantrieb im Bootloader-Modus befindet, blinkt LED 3. Während des Firmware-Downloads blinken LED 2 und LED 3 gleichzeitig.

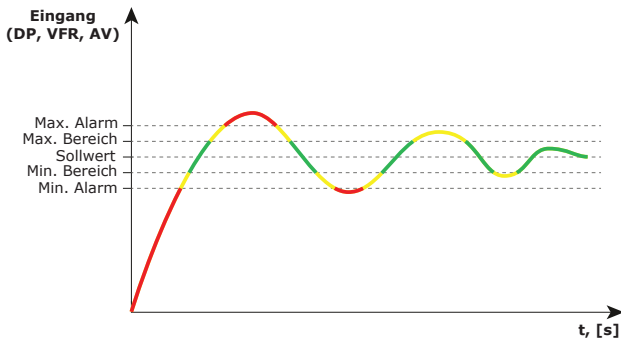


ACDPH

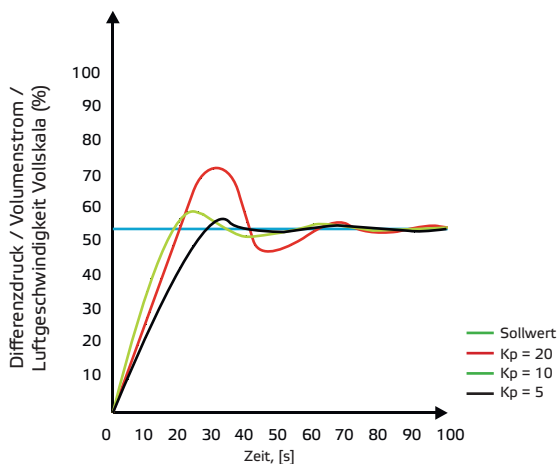
Runder konstanter Volumenstromregler mit Differenzdruckregelung

Funktionsdiagramm

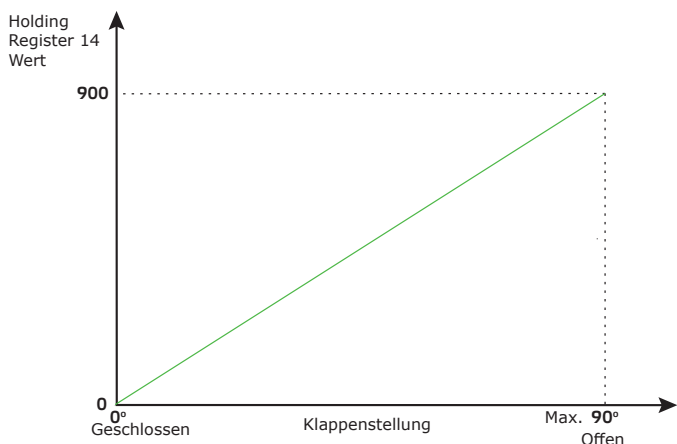
PI Regelung (Betriebsmodus gewählt – Differenzdruck, Volumenstrom oder Luftgeschwindigkeit)



Beispiel für eine PI-Regelung bei verschiedenen K_p -Werten



Position Klappenblatt im Überschreibmodus (overwrite Modus)



Luftstromeigenschaften

Artikelcode		ACDPH-125				ACDPH-160				
Durchschnittsgeschwindigkeit V_k (m/s)		3	6	9	12	3	6	9	12	
Luftvolumen Q (m³/h)		130	263	396	530	216	434	652	871	
$p_s = 125$ Pa	Lw (dB/Oct)	63 Hz	38	46	50	57	41	49	53	59
		125 Hz	40	54	55	57	42	56	57	58
		250 Hz	36	50	52	55	39	51	52	57
		500 Hz	35	46	44	51	37	50	47	53
		1 kHz	33	40	40	45	36	42	42	47
		2 kHz	33	37	38	40	35	39	40	42
		4 kHz	33	36	36	38	35	38	38	39
		8 kHz	33	36	36	37	36	37	38	37
	Lw (A) (dB(A))	39	46	50	54	43	46	50	53	
$p_s = 125$ Pa	Lw (dB/Oct)	63 Hz	43	49	52	61	46	51	56	66
		125 Hz	44	56	60	64	45	59	64	69
		250 Hz	44	55	58	62	44	55	59	64
		500 Hz	42	51	56	59	42	51	57	59
		1 kHz	39	47	50	42	41	48	53	53
		2 kHz	38	45	48	49	38	45	48	49
		4 kHz	37	43	48	48	38	44	47	48
		8 kHz	37	42	45	52	36	40	41	46
	Lw (A) (dB(A))	45	52	56	58	49	54	57	59	
$p_s = 125$ Pa	Lw (dB/Oct)	63 Hz	48	52	60	62	53	58	66	69
		125 Hz	48	60	70	72	50	63	70	73
		250 Hz	48	59	67	68	47	60	68	69
		500 Hz	46	57	62	63	46	57	62	64
		1 kHz	44	55	57	58	46	54	56	58
		2 kHz	44	52	54	56	44	53	56	58
		4 kHz	42	48	50	54	43	48	51	55
		8 kHz	41	46	49	51	43	48	51	53
	Lw (A) (dB(A))	50	58	60	62	52	58	61	64	
$p_s = 125$ Pa	Lw (dB/Oct)	63 Hz	60	64	70	74	60	64	70	74
		125 Hz	58	61	70	73	58	63	70	73
		250 Hz	53	60	69	73	55	62	70	73
		500 Hz	52	60	67	72	54	60	67	72
		1 kHz	53	58	66	70	56	59	66	70
		2 kHz	51	57	65	68	55	59	65	69
		4 kHz	50	56	61	65	50	57	61	65
		8 kHz	49	55	60	63	49	57	60	65
	Lw (A) (dB(A))	55	64	71	77	60	67	72	79	

Legende

Q = Luftmenge in m³/h.

V_k = Durchschnittsgeschwindigkeit im Volumenstromregler in m/s.

p_s = Druckabfall über dem Volumenstromregler, abhängig von der Stellung des Klappenblattes in Pa.

Lw (dB/Oct) = Schalleistung bei einem bestimmten Druckabfall (p_s) für Frequenzen von 63 Hz bis 8 kHz in dB.



ACDPH

Runder konstanter Volumenstromregler mit Differenzdruckregelung

Anschlussplan

RJ45-Buchse (Power over Modbus)

Kontakt 1	24 VDC	Versorgungsspannung, 24 VDC
Kontakt 2		
Kontakt 3	A	Modbus RTU Kommunikation, Signal A
Kontakt 4		
Kontakt 5	/B	Modbus RTU Kommunikation, Signal /B
Kontakt 6		
Kontakt 7	GND	Power over Modbus Versorgung 24 VDC
Kontakt 8		



Klemmleiste

Vin	Versorgungsspannung, 24 VDC
GND	Versorgungsspannung, Masse
A	Modbus RTU Kommunikation, Signal A
/B	Modbus RTU Kommunikation, Signal /B

Achtung! Der Volumenstromregler muss über die RJ45-Buchse oder über die Klemmleiste versorgt werden. Verbinden Sie die Versorgungsspannung nicht über beide gleichzeitig!

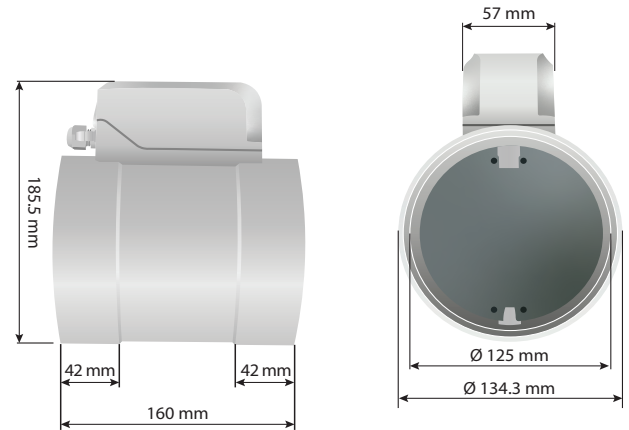
Normen

- Maschinenrichtlinie 2006/42/EU:
 - EN 1751 Lüftung von Gebäuden - Luftauslässe- Aerodynamische Prüfung von Klappen und Armaturen
 - EN 16798-3:2017 Gesamtenergieeffizienz von Gebäuden - Lüftung von Gebäuden - Teil 3: Für Nichtwohngebäude - Leistungsanforderungen an Lüftungs- und Raumklimasysteme (Module M5-1, M5-4)
- Niederspannungsrichtlinie 2014/35/EU:
 - EN 60730-1:2011 Automatische elektrische Regel- und Steuergeräte für den Hausgebrauch und ähnliche Anwendung - Teil 1: Allgemeine Anforderungen
 - EN 60730-2-14:1997 Automatische elektrische Regel- und Steuergeräte für den Hausgebrauch und ähnliche Anwendungen - Teil 2-14: Besondere Anforderungen an elektrische Stellantriebe Änderungen A1:2001, A11:2005 und A2:2008 zu EN 60730-2-14
- Richtlinie 2014/30/EU über die elektromagnetische Verträglichkeit (EMV):
 - EN 61000-6-2:2005 Elektromagnetische Verträglichkeit (EMV) - Teil 6-2: Fachgrundnormen - Störfestigkeit für industrielle Umgebungen Änderung AC:2005 zu EN 61000-6-2
 - EN 61000-6-3:2007 Elektromagnetische Verträglichkeit (EMV) - Teil 6-3: Fachgrundnormen - Emissionsstandard für Wohnbereich, Geschäfts- und Gewerbebereiche sowie Kleinbetriebe Änderungen A1:2011 und AC:2012 zu EN 61000-6-3;
- RoHS Richtlinie (2011/65/EU)
 - EN IEC 63000:2018 Technische Dokumentation zur Bewertung elektrischer und elektronischer Produkte im Hinblick auf die Beschränkung der Verwendung bestimmter gefährlicher Stoffe

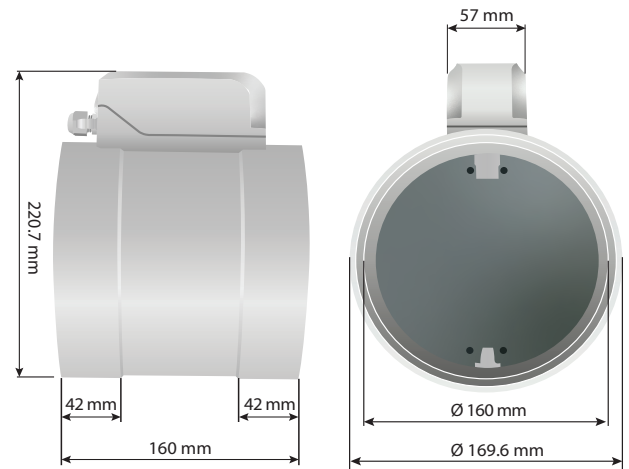


Befestigung und Abmessungen

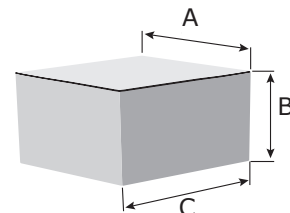
ACDPH-125



ACDPH-160



Verpackung



Artikel	Verpackung	A [mm]	B [mm]	C [mm]	Netto Gewicht	Brutto Gewicht
ACDPH-125	Einheit (1 Stck.)	230	185	175	0,62 kg	0,90 kg
ACDPH-160	Einheit (1 Stck.)	230	185	175	0,64 kg	0,92 kg