

# NÁVOD K POUŽITÍ SIG-M-2



# Obsah

<b>BEZPEČNOST A BEZPEČNOSTNÍ OPATŘENÍ</b>	<b>3</b>
<hr/>	
<b>1. ÚVOD</b>	<b>4</b>
<hr/>	
<b>2. PŘÍPRAVY</b>	<b>4</b>
<hr/>	
<b>2.1 POZNAMENEJTE SI SÉRIOVÁ ČÍSLA</b>	<b>4</b>
<b>2.2 NASTAVENÍ FIREWALLU A ROUTERU</b>	<b>4</b>
<hr/>	
<b>3. PŘIPOJTE INTERNETOVOU BRÁNU</b>	<b>5</b>
<hr/>	
<b>4. VYTVOŘTE INSTALACI SENTERAWEB</b>	<b>8</b>
<hr/>	
<b>5. ŘEŠENÍ PROBLÉMŮ</b>	<b>9</b>
<hr/>	

## BEZPEČNOST A BEZPEČNOSTNÍ OPATŘENÍ



Před použitím výrobku si přečtěte všechny informace, katalogový list, mapu registrů Modbus, návod k montáži a obsluze a prostudujte si schéma zapojení a připojení. V zájmu osobní bezpečnosti, bezpečnosti zařízení a optimálního fungování výrobku se před instalací, používáním nebo údržbou tohoto výrobku ujistěte, že jste zcela porozuměli tomuto obsahu.



Z bezpečnostních a licenčních důvodů (CE) je nepřipustná jakákoli neautorizovaná přestavba a/nebo úprava výrobku.



Výrobek by neměl být vystaven abnormálním podmínkám, jako jsou extrémní teploty, přímé sluneční světlo nebo vibrace. Dlouhodobé vystavení chemickým výparům ve vysoké koncentraci může ovlivnit vlastnosti výrobku. Dbejte na to, aby bylo pracovní prostředí co nejsušší; zabraňte kondenzaci vlhkosti.



Veškeré instalace musí být v souladu s místními zdravotními a bezpečnostními předpisy a místními elektrotechnickými normami a schválenými předpisy. Tento výrobek může instalovat pouze kvalifikovaný odborník nebo technik, který má odborné znalosti o výrobku a bezpečnostních opatřeních.



Vyvarujte se kontaktu s elektrickými prvky pod napětím. Před připojením, údržbou nebo opravou výrobku vždy odpojte napájení.



Vždy se ujistěte, že jste k výrobku připojili odpovídající napájení a použili odpovídající velikost a vlastnosti vodičů. Ujistěte se, že jsou všechny šrouby a matice řádně dotaženy a pojistky (pokud jsou použity) jsou řádně nainstalovány.



Je třeba zohlednit recyklaci zařízení a obalů a zlikvidovat je v souladu s místními a národními právními předpisy.



V případě dotazů, které nejsou zodpovězeny, se obraťte na technickou podporu nebo se poraďte s odborníkem.

## 1. ÚVOD

Produkty Sentera pracují v offline síti Modbus RTU pro komunikaci mezi zařízeními a řízení výstupních zařízení. Každá síť je řízena master (nadřazeným) zařízením, které se stará o komunikaci do/ze slave (podřazeného) zařízení ve stejné síti. Pro spojení mezi zařízeními se používá Power over Modbus (dále označovaný jako PoM), který poskytuje napájecí napětí 24 V DC a komunikaci Modbus po stejném kabelu.

Tento dokument popisuje, jak připojit tuto offline síť k online cloudu SenteraWeb pomocí internetové brány Sentera, model SIG-M-2.

SenteraWeb slouží především ke snadné konfiguraci produktů Sentera, ale lze jej využít i jako cloudovou platformu s mnoha dalšími funkcemi:

- Záznam dat - zobrazení naměřených dat, vykreslení diagramů a export dat.
- Výstrahy a varování - nastavte si výstrahy a varování, když hodnoty čidel překročí určité rozsahy nebo dojde k chybám.
- Plánovač den-týden - vytváří různé režimy v závislosti na konkrétním dni nebo týdnu.
- Online přístupnost - čtení/zápis nastavení parametrů zařízení na dálku.
- Správa uživatelů - definuje uživatele a konfiguratory pro každou instalaci.

## 2. PŘÍPRAVY

Před připojením produktů důrazně doporučujeme provést následující přípravné úkony:

### 2.1 POZNAMENEJTE SI SÉRIOVÁ ČÍSLA

Při konfiguraci jsou vyžadována všechna sériová čísla připojených zařízení. Sériová čísla zařízení Sentera jsou jasně uvedena na technickém štítku zařízení, na obalu a v příloženém montážním návodu - viz **Obr. 1**.



Každé zařízení s mapou registru Modbus má jedinečné sériové číslo.



**POZOR**

*Sériová čísla na produktu, instalační příručce a krabici jsou totožná.*

### 2.2 NASTAVENÍ FIREWALLU A ROUTERU

Aby byla umožněna komunikace mezi bránou a cloudem SenteraWeb, musí mít internetová brána Sentera přístup k následujícím cílům:

- [www.senteraweb.eu](http://www.senteraweb.eu)
- [senteraweb.eu](http://senteraweb.eu)
- [broker.senteraweb.eu](http://broker.senteraweb.eu)

Kromě toho musí být SenteraWeb cloud schopen odesílat zprávy na internetovou bránu, aby byla zaručena správná funkce. Proto musí být na routeru otevřeny následující porty:

- 80 – protokol http
- 443 – protokol https
- 1883 – MQTT

 **POZOR**

*Komunikace nebude fungovat, pokud nebude správně nakonfigurována!*

### 3. PŘIPOJTE INTERNETOVOU BRÁNU

Před zahájením montáže zařízení si pozorně přečtěte **“Bezpečnost a bezpečnostní opatření”**. Poté pokračujte v následujících montážních krocích:

1. Odšroubujte přední kryt internetové brány - viz **Obr. 2**.




- Deska plošných spojů je vybavena třemi zásuvkami RJ45:
  - ▶ Kovově zbarvená zásuvka RJ45 (ethernetová zásuvka) - Připojení k internetu pomocí ethernetového kabelu LAN
  - ▶ "Master" zásuvka RJ45 - První ze dvou zásuvek PoM. Slouží k připojení master (hlavního) zařízení Modbus a napájecího zdroje.
  - ▶ "Slave" zásuvka RJ45 - Druhá zásuvka PoM, která slouží k připojení zařízení Modbus slave.
- 2. Připojte napájecí zdroj 24 V DC do Master (hlavní) zásuvky brány. Doporučujeme použít napájecí zdroj 24 V DC Sentera (kód výrobku SEPS8-24-40 nebo DRPS8-24-40).

Napájecí zdroje Sentera jsou vybaveny zásuvkami RJ45, které zjednodušují zapojení. Kromě toho nabízejí také ochranu proti přepětí a přetížení. To zvyšuje bezpečnost vaší instalace.

Zásuvky PoM používají následující spoje pin - viz **Obr. 3**.

Obr. 3 Zásuvky RJ45 (Power over Modbus)		
Pin 1	24 V DC	Napájecí napětí
Pin 2		
Pin 3	A	Komunikace Modbus RTU, signál A
Pin 4		
Pin 5	/B	Komunikace Modbus RTU, signál /B
Pin 6		
Pin 7	GND	Uzemnění, napájecí napětí
Pin 8		

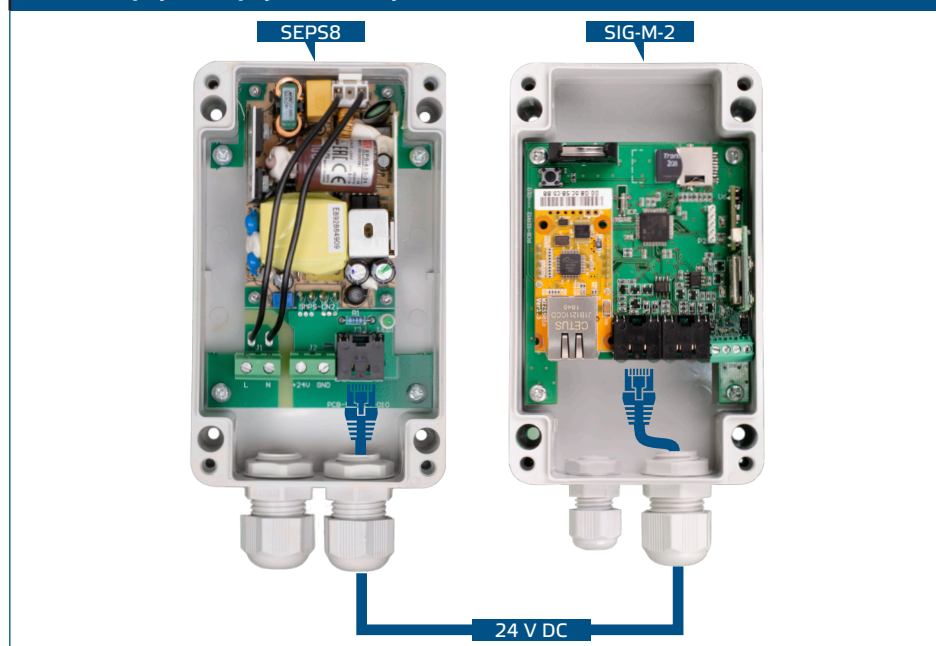


Pro připojení k bráně doporučujeme použít ethernetový kabel Cat5e nebo vyšší - viz **Obr. 4**.

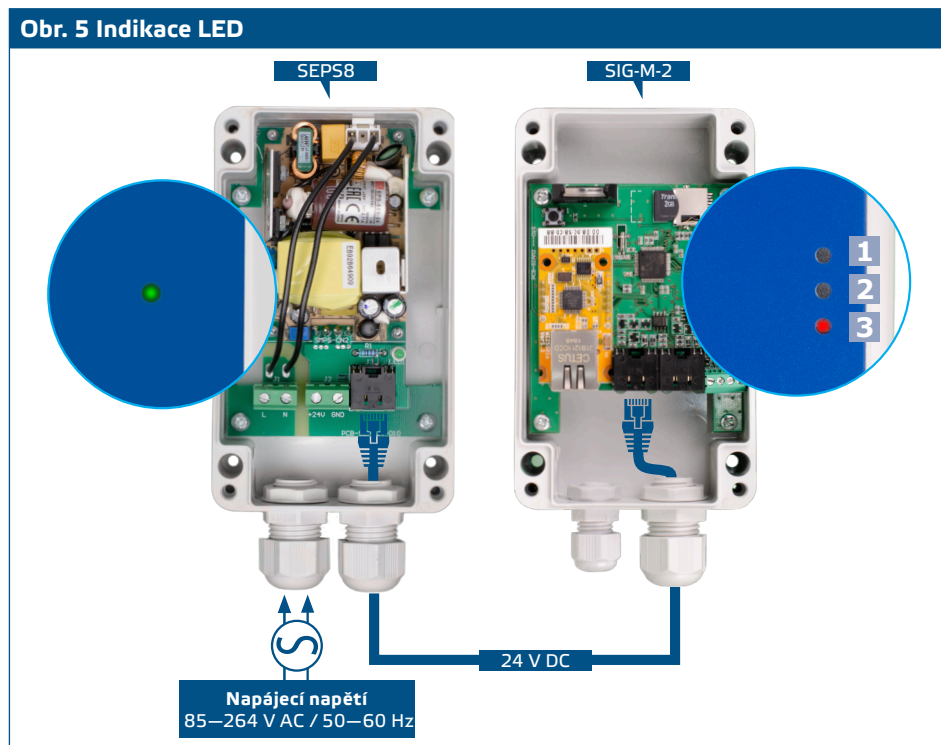
 **POZOR**

*NEPŘIPOJUJTE 24 V DC k ethernetovému konektoru. Mohlo by dojít ke zničení jednotky!*

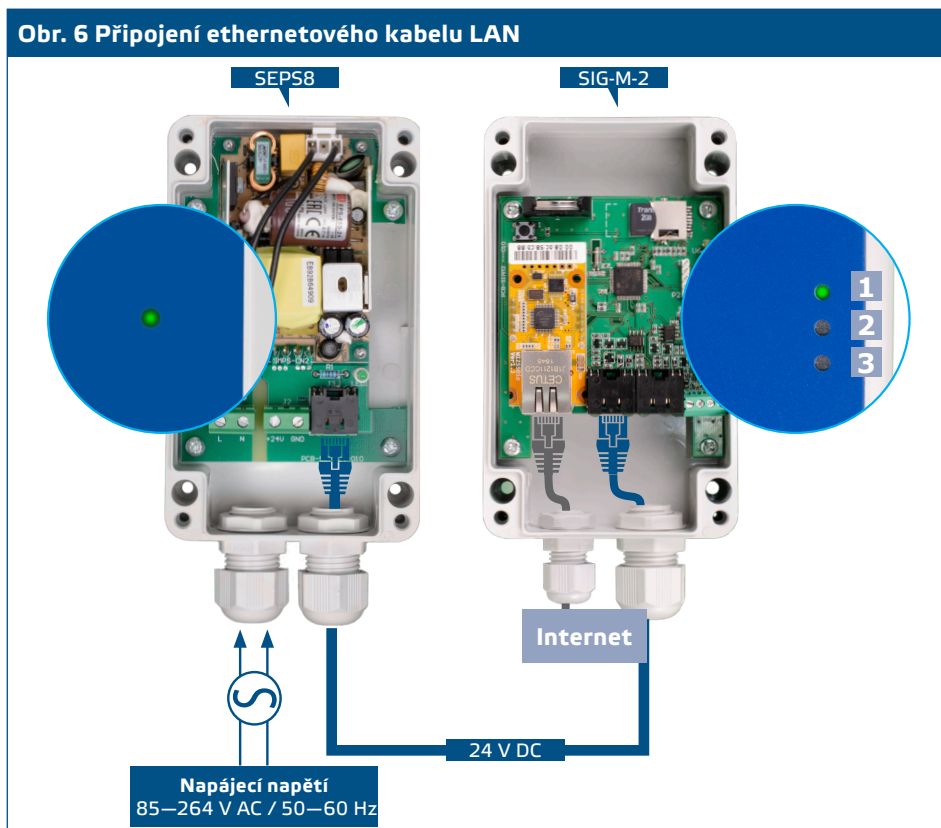
**Obr. 4 Připojení napájecího zdroje**



Aktivujte napájení. Rozsvítí se červená LED dioda (3) brány - viz **Obr. 5**.



**3.** Připojte ethernetový kabel LAN do kovově stíněné zásuvky RJ45 a ujistěte se, že je kabel připojen k internetu - viz **Obr. 6**.



Ověřte, zda se rozsvítí horní zelená LED dioda (1). To znamená, že brána je připojena k SenteraWebu.

## 4. VYTVOŘENÍ INSTALACE SENTERAWEB

Brána je nyní napájena a připojena k síti SenteraWeb. Pro vytvoření nové instalace na SenteraWebu postupujte podle následujících kroků:

1. Zaregistrujte se nebo se přihlaste na adrese: <https://www.senteraweb.eu/cs/Account/Login> - viz **Obr. 9**.

**Obr. 9 Zaregistrujte se nebo se přihlaste**



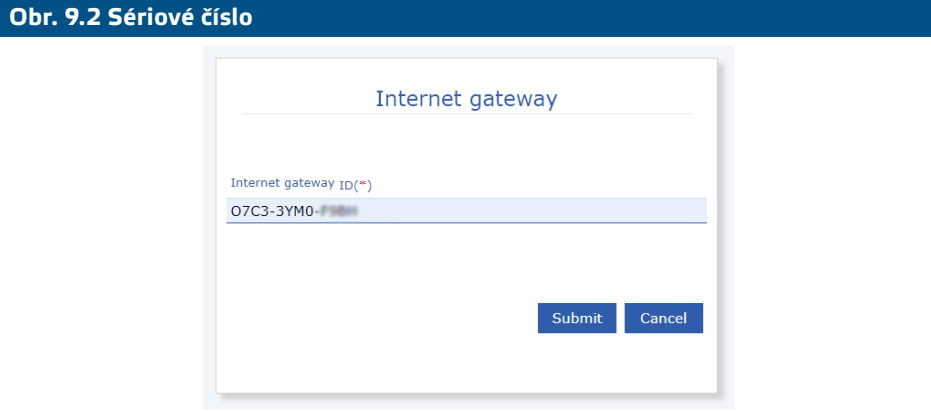
2. Po přihlášení zvolte "Přidat instalaci" – viz **Obr. 9.1**.

**Obr. 9.1 Přidání instalace**



3. Zadejte sériové číslo brány (viz kap. 2.1) – viz **Obr. 9.2**.

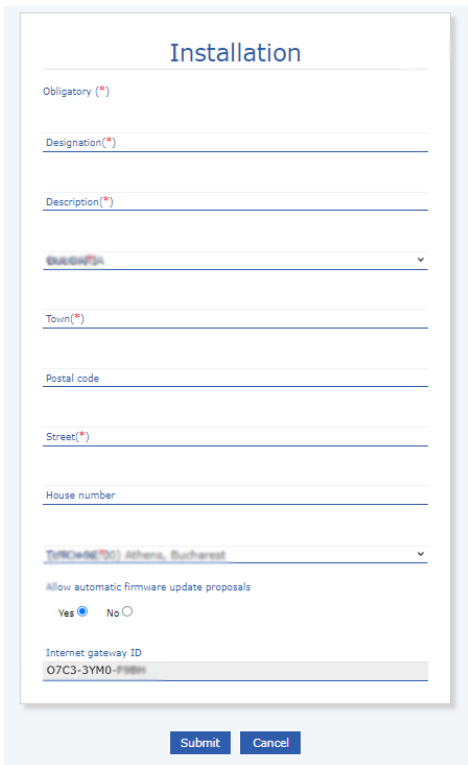
**Obr. 9.2 Sériové číslo**



4. Vyplňte všechna povinná (\*) pole v instalačním formuláři – viz **Obr. 9.3**.



Obr. 9.3 Instalační formulář



## 5. ŘEŠENÍ PROBLÉMŮ

### Běžné problémy a jejich příslušná řešení:

- Žádné LED diody nejsou aktivní
  - ▶ Ověřte, zda je zapnuto napájení.
  - ▶ Ověřte, zda je kabel správně připojen k hlavní zásuvce.
  - ▶ Ověřte, zda je rozložení pinů kabelu správné (viz kap. 3).
- Po napájení a připojení ethernetového kabelu bliká červená LED dioda
  - ▶ Ověřte, zda je ethernetový kabel správně připojen k zařízení i k internetu.
  - ▶ Ověřte, zda je ethernetový kabel připojen k internetu.
  - ▶ Ověřte, zda jsou všechna nastavení firewallu a routeru nakonfigurována správně (viz kap. 2.2).
- Pokud výše uvedené nefunguje, obnovte tovární nastavení internetové brány stisknutím dotykového spínače (reset) na 3 sekundy – viz **Obr. 10**.

Obr. 10 Dotykový spínač

