

SMT-D

OVLÁDACÍ SPÍNAČ

Návod k montáži a obsluze



Obsah

BEZPEČNOST A BEZPEČNOSTNÍ OPATŘENÍ	3
POPIS PRODUKTU	4
KÓDY PRODUKTŮ	4
PŘEDPOKLÁDANÁ OBLAST POUŽITÍ	4
TECHNICKÉ ÚDAJE	4
NORMY	4
ELEKTROINSTALACE A PŘIPOJENÍ	5
MONTÁŽNÍ NÁVOD V KROCÍCH	5
PŘEPRAVA A SKLADOVÁNÍ	7
ZÁRUKA A OMEZENÍ	7
ÚDRŽBA	7

BEZPEČNOST A BEZPEČNOSTNÍ OPATŘENÍ



Před prací s výrobkem si přečtěte všechny informace, datový list, montážní a provozní pokyny a prostudujte si schéma zapojení a připojení. V zájmu osobní bezpečnosti, bezpečnosti zařízení a optimálního fungování výrobku se před instalací, používáním nebo údržbou tohoto výrobku ujistěte, že jste zcela porozuměli tomuto obsahu.



Z bezpečnostních a licenčních důvodů (CE) je nepřipustná jakákoli neautorizovaná přestavba a/nebo úprava výrobku.



Výrobek by neměl být vystaven abnormálním podmínkám, jako jsou extrémní teploty, přímé sluneční světlo nebo vibrace. Dlouhodobé vystavení chemickým výparům ve vysoké koncentraci může ovlivnit vlastnosti výrobku. Dbejte na to, aby bylo pracovní prostředí co nejsušší; zabraňte kondenzaci vlhkosti.



Veškeré instalace musí být v souladu s místními zdravotními a bezpečnostními předpisy a místními elektrotechnickými normami a schválenými předpisy. Tento výrobek může instalovat pouze kvalifikovaný odborník nebo technik, který má odborné znalosti o výrobku a bezpečnostních opatřeních.



Vyvarujte se kontaktu s elektrickými částmi pod napětím; s výrobkem vždy zacházejte, jako by byl pod napětím. Před připojením, údržbou nebo opravou výrobku vždy odpojte napájení.



Vždy se ujistěte, že jste k výrobku připojili odpovídající napájení a použili odpovídající velikost a vlastnosti vodičů. Ujistěte se, že jsou všechny šrouby a matice řádně dotaženy a pojistky (pokud jsou použity) jsou řádně nainstalovány.



Je třeba zohlednit recyklaci zařízení a obalů a zlikvidovat je v souladu s místními a národními právními předpisy.



V případě dotazů, které nejsou zodpovězeny, se obraťte na technickou podporu nebo se poraďte s odborníkem.

POPIS PRODUKTU

Řídicí spínač SMT-D využívá napájecí napětí 10 VDC a převádí je na různá kroková napětí, kterými se získá minimální, střední a maximální napětí. Dvě z výstupních napětí lze nastavit podle požadavků prostředí (spínací polohy 1 a 2).

KÓDY PRODUKTŮ

	SMT-D-3P-AL	SMT-D-4P-AL
Napájení	10 VDC	10 VDC
Poloha 0	-	VYP
Poloha 1	1–10 VDC	1–10 VDC
Poloha 2	1–10 VDC	1–10 VDC
Poloha 3	10 VDC	10 VDC

PŘEDPOKLÁDANÁ OBLAST POUŽITÍ

- Řízení otáček EC ventilátorů ve větracích systémech
- Řízení napětí v případech, kdy je nutné ruční nastavení signálů 0-10 VDC.

TECHNICKÉ ÚDAJE

- Napájení: 10 VDC
- Max. zatížení: 86 kΩ
- Min. zatížení: 54 kΩ
- Kryt:
 - ▶ externí: ASA, bílá (RAL9010), IP54 (dle EN 60529)
 - ▶ vnitřní: polyamid, bílá (RAL9010), IP44 (dle EN 60529)
- Provozní okolní podmínky:
 - ▶ teplota: -20–40 °C
 - ▶ rel. vlhkost: < 100 % rH (nekondenzující)
- Teplota skladování: -25–50 °C

NORMY

- Směrnice o zařízeních nízkého napětí 2006/95/ES



ELEKTROINSTALACE A PŘIPOJENÍ

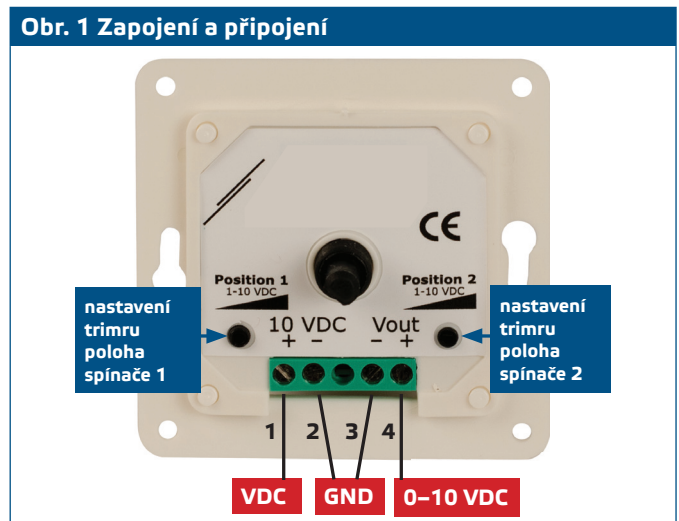
1	Napájecí napětí (kladné 10 VDC)
2	Napájecí napětí GND
3	Výstup GND
4	Řízení výstupního napětí v krocích
Připojení	Průřez kabelu: max. 2,5 mm ²

MONTÁŽNÍ NÁVOD V KROCÍCH

Než začnete s montáží spínače SMT-D, přečtěte si pozorně "Bezpečnost a bezpečnostní opatření". Poté pokračujte následujícími kroky:

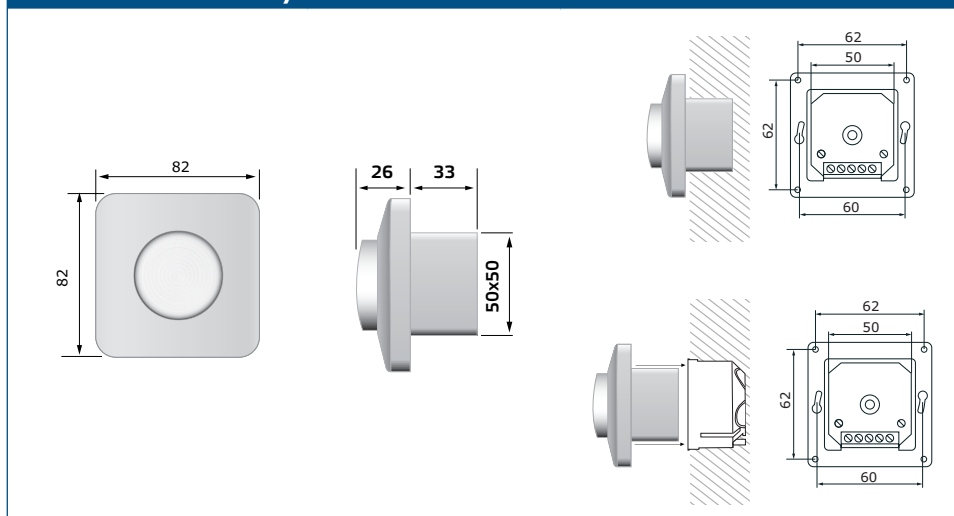
Pro vestavnou montáž

1. Vyjměte knoflík otočením doprava, za konec dorazu a poté zatáhněte. Otevřete kryt a odšroubujte volnou matici.
2. Proveďte zapojení podle schématu zapojení (viz **Obr. 1**) pomocí informací z části "Zapojení a připojení".



3. Připevněte vnitřní kryt na stěnu. Dbejte na montážní rozměry jednotky (viz **Obr. 2 Montážní rozměry - vestavná montáž**).
4. Pomocí interních trimrů upravte nastavení napětí v poloze 1 a poloze 2.
5. Namontujte kryt pomocí matice.
6. Zatlačte knoflík na místo v poloze Vypnuto.

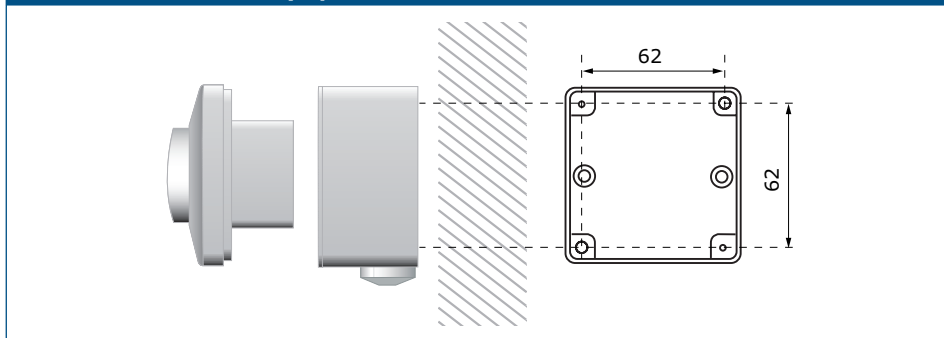
Obr.2 Montážní rozměry - vestavná montáž



Pro povrchovou montáž

1. Pomocí dodaných hmoždinek a šroubů připevněte vnější kryt ke stěně. Dbejte na montážní rozměry jednotky (viz **obr. 3 Montážní rozměry - povrchová montáž**).
2. Vyjměte knoflík otočením doprava až za doraz a poté jej vytáhněte. Otevřete kryt a vyšroubujte uvolněnou matici.
3. Proveďte zapojení podle schématu zapojení (viz **Obr. 1**) pomocí informací z části "**Zapojení a připojení**".
4. Namontujte vnitřní kryt do vnějšího krytu.
5. Pomocí interních trimrů upravte nastavení napětí v poloze 1 a poloze 2.
6. Namontujte kryt pomocí matice.
7. Zatlačte knoflík na místo v poloze Vypnuto.

Obr. 3 Montážní rozměry - povrchová montáž



POZNÁMKA

Ve spodní části vnějšího krytu můžete vyvrtat otvor (5 mm) pro odvod kondenzované vody.

PŘEPRAVA A SKLADOVÁNÍ

Vyhňte se nárazům a extrémním podmínkám; skladujte v originálním balení.

ZÁRUKA A OMEZENÍ

Dva roky od data dodání na výrobní vady. Jakékoli úpravy nebo změny výrobku po datu zveřejnění zbavují výrobce jakékoli odpovědnosti. Výrobce nenese žádnou odpovědnost za případné překlepy nebo chyby v těchto údajích.

ÚDRŽBA

Za normálních podmínek je tento výrobek bezúdržbový. V případě znečištění čistěte suchým nebo vlhkým hadříkem. V případě silného znečištění vyčistěte neagresivním přípravkem. Za těchto okolností by mělo být zařízení odpojeno od napájení. Dbejte na to, aby se do zařízení nedostaly žádné kapaliny. Znovu jej připojte k napájení, až když je zcela suché.