

SDP-E0US-DC

POTENCIOMETR S
NASTAVENÍM MIN&MAX A
BEZNAPĚŤOVÝM KONTAKTEM

Návod k montáži a obsluze



Obsah

BEZPEČNOST A BEZPEČNOSTNÍ OPATŘENÍ	3
POPIS PRODUKTU	4
KÓDY PRODUKTŮ	4
PŘEDPOKLÁDANÁ OBLAST POUŽITÍ	4
TECHNICKÉ ÚDAJE	4
NORMY	4
PROVOZNÍ SCHÉMATA	5
ELEKTROINSTALACE A PŘIPOJENÍ	5
MONTÁŽNÍ NÁVOD V KROCÍCH	5
NÁVOD K OBSLUZE	7
OVĚŘENÍ NÁVODU K INSTALACI	7
PŘEPRAVA A SKLADOVÁNÍ	7
ZÁRUKA A OMEZENÍ	7
ÚDRŽBA	7

BEZPEČNOST A BEZPEČNOSTNÍ OPATŘENÍ



Před použitím výrobku si přečtěte všechny informace, katalogový list, mapu Modbus registrů, montážní a provozní pokyny a prostudujte schéma zapojení a připojení. V zájmu osobní bezpečnosti, bezpečnosti zařízení a optimálního fungování výrobku se před instalací, používáním nebo údržbou tohoto výrobku ujistěte, že jste zcela porozuměli tomuto obsahu.



Z bezpečnostních a licenčních důvodů (CE) je nepřipustná jakákoli neautorizovaná přestavba a/nebo úprava výrobku.



Výrobek by neměl být vystaven abnormálním podmínkám, jako jsou extrémní teploty, přímé sluneční světlo nebo vibrace. Dlouhodobé vystavení chemickým výparům ve vysoké koncentraci může ovlivnit vlastnosti výrobku. Dbejte na to, aby bylo pracovní prostředí co nejsušší; zabraňte kondenzaci vlhkosti.



Veškeré instalace musí být v souladu s místními zdravotními a bezpečnostními předpisy a místními elektrotechnickými normami a schválenými předpisy. Tento výrobek může instalovat pouze kvalifikovaný odborník nebo technik, který má odborné znalosti o výrobku a bezpečnostních opatřeních.



Vyvarujte se kontaktu s elektrickými prvky pod napětím. Před připojením, údržbou nebo opravou výrobku vždy odpojte napájení.



Vždy se ujistěte, že jste k výrobku připojili odpovídající napájení a použili odpovídající velikost a vlastnosti vodičů. Ujistěte se, že jsou všechny šrouby a matice řádně dotaženy a pojistky (pokud jsou použity) jsou řádně nainstalovány.



Je třeba zohlednit recyklaci zařízení a obalů a zlikvidovat je v souladu s místními a národními právními předpisy.



V případě dotazů, které nejsou zodpovězeny, se obraťte na technickou podporu nebo se poraďte s odborníkem.

POPIS PRODUKTU

Potenciometr SDP-EOUS-DC je vyvinut pro řízení zařízení, které potřebuje plynulý řídicí signál. Napájecí napětí je 24 VDC (vhodné pro PoM). Výstupní napětí je plynule nastaveno z V_{min} na V_{max} nebo z V_{max} na V_{min} pomocí otočného knoflíku. Více parametrů je nastavitelných pomocí Modbus RTU. Je vybaven spínačem (beznapěťovým kontaktem) pro dálkové zapnutí / vypnutí externího zařízení. Potenciometr je vhodný jak pro zapuštěnou montáž (IP44), tak pro povrchovou montáž (IP54).

KÓDY PRODUKTŮ

Kód	Napájení	Výstup	Vzdálené zapnutí/ vypnutí
SDP-EOUS-DC	5-24 VDC	min - max/ max - min	Ne

PŘEDPOKLÁDANÁ OBLAST POUŽITÍ

- Různé aplikace, kde je vyžadován plynulý řídicí signál
- Aplikace, kde je kombinováno ruční ovládání a řízení BMS

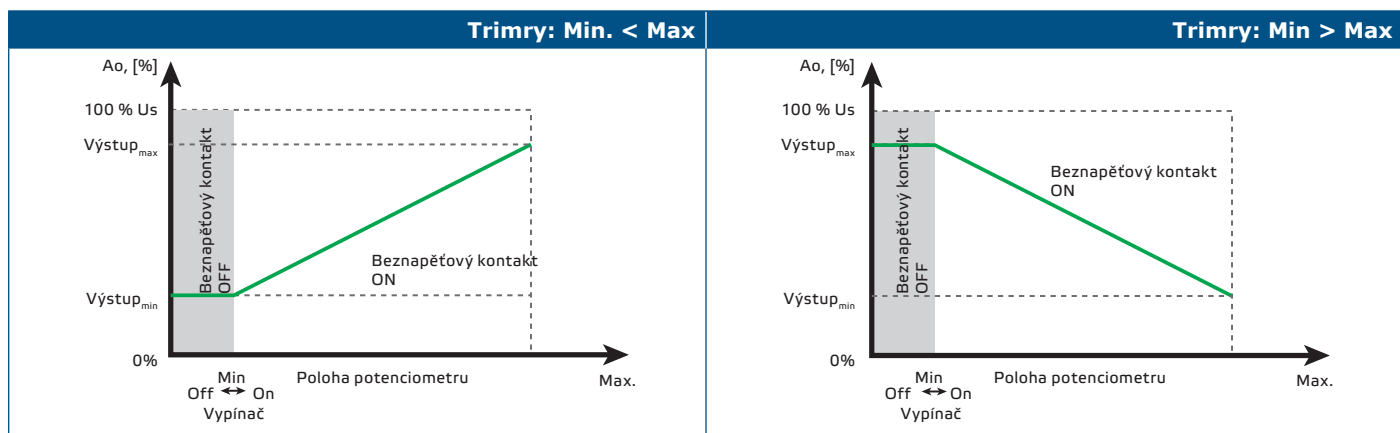
TECHNICKÉ ÚDAJE

- Napájení 24 VDC
- Volitelný analogový / modulační výstup:
 - ▶ 0–10 VDC režim min. zatížení 50 k Ω (RI \geq 50 k Ω)
 - ▶ 0–20 mA režim max. zatížení 500 Ω (RL \leq 500 Ω)
 - ▶ PwM režim PWM frekvence: 1 kHz, min. zatížení 50 k Ω (RL \geq 50 k Ω)
- Kryt:
 - ▶ ASA, bílá slonovina (RAL9010), IP54 (dle EN 60529)
- Beznapěťový kontakt pro dálkové spínání ON / OFF externího zařízení s maximálním spínacím proudem 1 A
- Provozní okolní podmínky:
 - ▶ teplota: 0–50 $^{\circ}$ C
 - ▶ rel. vlhkost: < 95 % rH (nekondenzující)
- Teplota skladování: -10–55 $^{\circ}$ C

NORMY

- Směrnice 2014/35/EU o zařízeních nízkého napětí CE
 - ▶ EN 60529:1991 Stupně ochrany krytem (IP kód) Změna AC:1993 k EN 60529
 - ▶ EN 60730-1:2011 Automatická elektrická řídicí zařízení pro domácnost a podobné účely - Část 1: Obecné požadavky
- Směrnice 2014/30/EU o elektromagnetické kompatibilitě:
 - ▶ EN 60730-1:2011 Automatické elektrické ovladače pro použití v domácnosti a podobně - Část 1: Obecné požadavky
 - ▶ EN 61000-6-1:2007 Elektromagnetická kompatibilita (EMC) - Část 6-1: Kmenové normy - Odolnost pro obytné, komerční a lehké průmyslové prostředí
 - ▶ EN 61000-6-3:2007 Elektromagnetická kompatibilita (EMC) - Část 6-3: Obecné normy - Emisní norma pro obytné, komerční a lehké průmyslové prostředí. Změny A1:2011 a AC:2012 normy EN 61000-6-3
- Směrnice RoHS 2011/65/EU

PROVOZNÍ SCHÉMATA



POZNÁMKA

K analogovému / modulačnímu výstupu by měla být připojena odpovídající zátěž. Pokud by se mělo zatížení změnit, nejprve nakonfigurujte typ výstupu.

ELEKTROINSTALACE A PŘIPOJENÍ

Us	Napájecí napětí 5-24 VDC
GND	Napájení, zem
DC	Beznepětový kontakt pro dálkové zapnutí / vypnutí
Ao	Výstupní signál (min - max)
GND	Výstup, zem

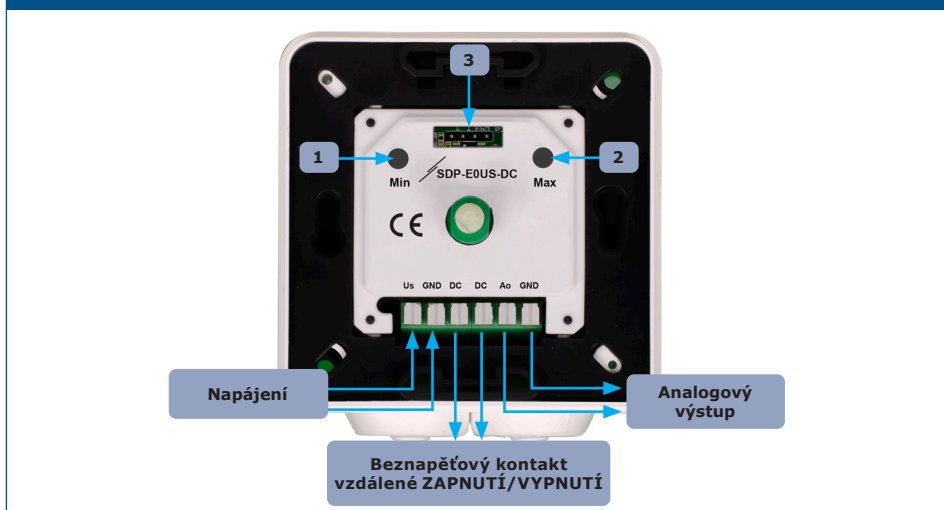
MONTÁŽNÍ NÁVOD V KROČÍCH

Před zahájením montáže potenciometru si přečtěte pozorně "**Bezpečnost a opatření**". Poté pokračujte v následujících krocích montáže:

Zapuštěná montáž

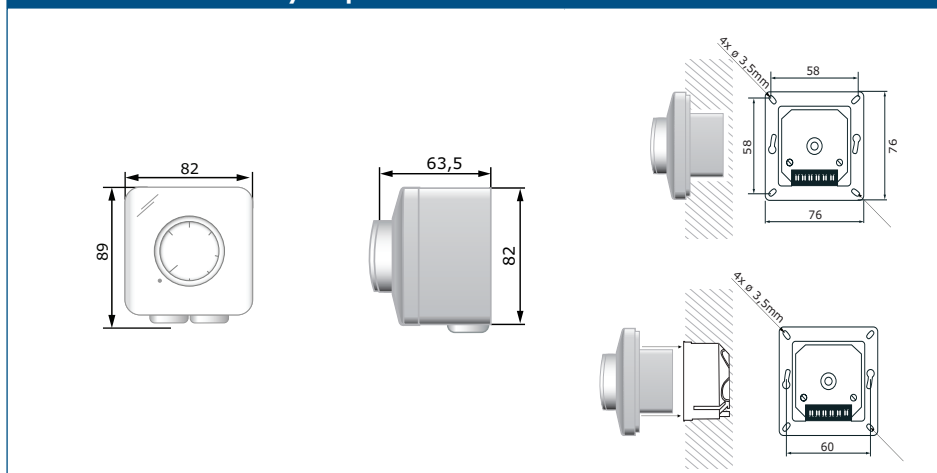
1. Vyjměte knoflík vytažením.
2. Odšroubujte podložku, abyste odstranili vnější kryt.
3. Proveďte zapojení podle schématu zapojení (viz **Obr. 1 Zapojení a zapojení**).

Obr. 1 Zapojení a připojení



4. Vnitřní kryt namontujte do stěny podle montážních rozměrů znázorněných na obr. 2 Montážní rozměry - zapuštěná montáž

Obr. 2 Montážní rozměry - zapuštěná montáž



POZNÁMKA

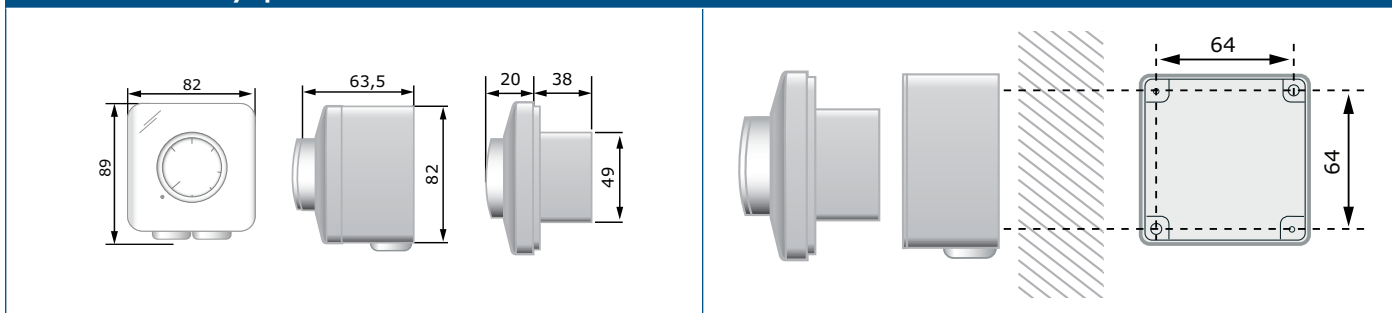
Instalujte zařízení tak, aby svorkovnice a připojení byly na spodní straně.

5. Připevněte kryt zpět a zajistěte jej podložkou.
6. Vraťte knoflík zpět a otočte jej do polohy vypnuto
7. Zapněte napájecí zdroj.

Pro povrchovou montáž

1. Vyjměte knoflík vytažením.
2. Odšroubujte podložku, abyste odstranili vnější kryt
3. Vnější kryt namontujte na povrch pomocí šroubů a hmoždinek přiléhajících k montážním rozměrům znázorněným na obr. 3 Montážní rozměry - povrchová montáž.

3 Montážní rozměry - povrchová montáž



4. Vložte kabely do průchodek.
5. Proveďte zapojení podle schématu zapojení (viz Obr. 1 Zapojení a připojení)
6. Vložte vnitřní kryt do vnějšího a upevněte jej pomocí šroubů. Připevněte kryt zpět a zajistěte jej maticí.
7. Vraťte knoflík zpět a otočte jej do polohy vypnuto
8. Zapněte napájecí zdroj.

POZNÁMKA

Instalujte zařízení tak, aby svorkovnice a připojení byly na spodní straně.

POZNÁMKA

Ve spodní části vnějšího krytu lze vyvrtat otvor o průměru 5 mm pro odvod kondenzované vody.

NÁVOD K OBSLUZE

Potenciometr je určen k ručnímu ovládní otáček ventilátoru EC, regulátorů otáček AC ventilátoru, akčních členů tlumičů nebo jiných zařízení, která vyžadují analogový vstupní signál. Otočením knoflíku nastavte výstupní napětí.

OVĚŘENÍ NÁVODU K INSTALACI

POZOR

Při práci na elektrických zařízeních používejte pouze nástroje a zařízení s nevodivými rukojeťmi.

- V případě chybného provozu zkontrolujte, zda:
 - ▶ je použito správné napětí;
 - ▶ všechna připojení jsou správná;
 - ▶ regulované zařízení funguje.

PŘEPRAVA A SKLADOVÁNÍ

Vyhňte se nárazům a extrémním podmínkám; skladujte v originálním balení.

ZÁRUKA A OMEZENÍ

Dva roky od data dodání na výrobní vady. Jakékoli úpravy nebo úpravy výrobku po datu zveřejnění zbavují výrobce jakékoli odpovědnosti. Výrobce nenesе žádnou odpovědnost za případné překlepy nebo chyby v těchto údajích.

ÚDRŽBA

Za normálních podmínek je tento výrobek bezúdržbový. V případě znečištění čistěte suchým nebo vlhkým hadříkem. V případě silného znečištění vyčistěte neagresivním přípravkem. Za těchto okolností by mělo být zařízení odpojeno od napájení. Dbejte na to, aby se do zařízení nedostaly žádné kapaliny. Znovu jej připojte k napájení, až když je zcela suché.