

RSTHH-3 | PROSTOROVÉ ČIDLO TEPLoty A RELATIVNÍ VLHKOSTI

Návod k montáži a obsluze



Obsah

BEZPEČNOST A BEZPEČNOSTNÍ OPATŘENÍ	3
POPIS PRODUKTU	4
KÓDY PRODUKTŮ	4
PŘEDPOKLÁDANÁ OBLAST POUŽITÍ	4
TECHNICKÉ ÚDAJE	4
NORMY	4
PROVOZNÍ SCHÉMATA	5
ELEKTROINSTALACE A PŘIPOJENÍ	6
MONTÁŽNÍ NÁVOD V KROCÍCH	6
NÁVOD K OBSLUZE	9
OVĚŘENÍ NÁVODU K INSTALACI	10
PŘEPRAVA A SKLADOVÁNÍ	10
ZÁRUKA A OMEZENÍ	10
ÚDRŽBA	10

BEZPEČNOST A BEZPEČNOSTNÍ OPATŘENÍ



Před použitím výrobku si přečtěte všechny informace, katalogový list, mapu registrů Modbus, návod k montáži a obsluze a prostudujte si schéma zapojení a připojení. V zájmu osobní bezpečnosti, bezpečnosti zařízení a optimálního fungování výrobku se před instalací, používáním nebo údržbou tohoto výrobku ujistěte, že jste zcela porozuměli tomuto obsahu.



Z bezpečnostních a licenčních důvodů (CE) je nepřipustná jakákoli neautorizovaná přestavba a/nebo úprava výrobku.



Výrobek by neměl být vystaven abnormálním podmínkám, jako jsou extrémní teploty, přímé sluneční světlo nebo vibrace. Dlouhodobé vystavení chemickým výparům ve vysoké koncentraci může ovlivnit vlastnosti výrobku. Dbejte na to, aby bylo pracovní prostředí co nejsušší; zabraňte kondenzaci vlhkosti.



Veškeré instalace musí být v souladu s místními zdravotními a bezpečnostními předpisy a místními elektrotechnickými normami a schválenými předpisy. Tento výrobek může instalovat pouze kvalifikovaný odborník nebo technik, který má odborné znalosti o výrobku a bezpečnostních opatřeních.



Vyvarujte se kontaktu s elektrickými prvky pod napětím. Před připojením, údržbou nebo opravou výrobku vždy odpojte napájení.



Vždy se ujistěte, že jste k výrobku připojili odpovídající napájení a použili odpovídající velikost a vlastnosti vodičů. Ujistěte se, že jsou všechny šrouby a matice řádně dotaženy a pojistky (pokud jsou použity) jsou řádně nainstalovány.



Je třeba zohlednit recyklaci zařízení a obalů a zlikvidovat je v souladu s místními a národními právními předpisy.



V případě dotazů, které nejsou zodpovězeny, se obraťte na technickou podporu nebo se poraďte s odborníkem.

POPIS PRODUKTU

Řada RSTHH-3 jsou pokojová čidla, která měří teplotu, relativní vlhkost a okolní světlo. Disponují napájením 24 V DC (Power over Modbus) a 3 analogovými / modulačními výstupy. Všechny parametry jsou přístupné přes Modbus RTU.

KÓDY PRODUKTŮ

Kód výrobku	Napájení	Typ připojení	I _{max}
RSTHH-3	24 V DC, PoM	RJ45 nebo svorkovnice	50 mA


PŘEDPOKLÁDANÁ OBLAST POUŽITÍ

- Sledování úrovně vnitřní teploty a relativní vlhkosti v aplikacích HVAC
- Vhodné pro obytné a komerční budovy
- Pouze pro vnitřní použití

TECHNICKÉ ÚDAJE

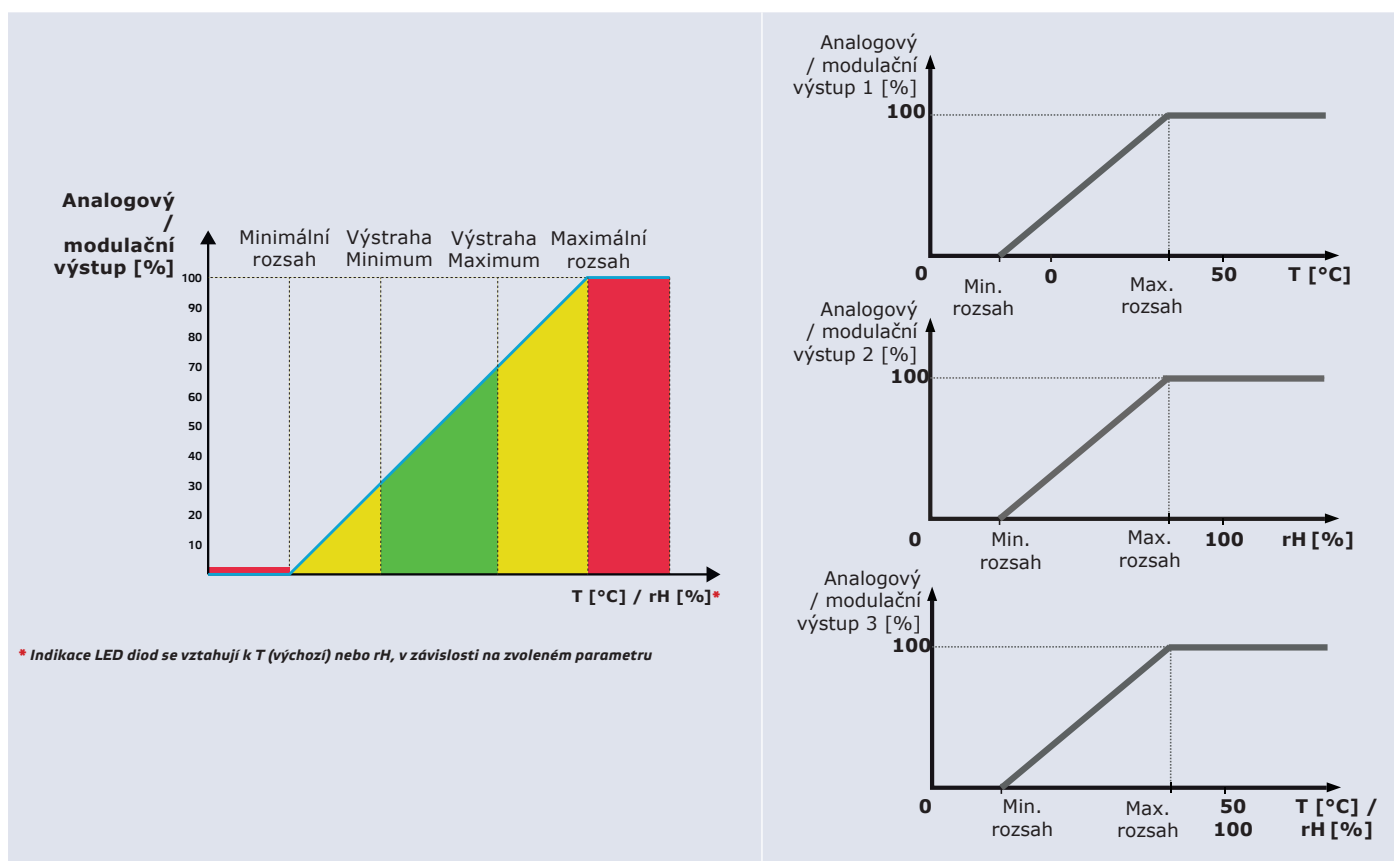
- Svorkovnice s pružinovými kontakty nebo připojení RJ45
- 3 analogové / modulační výstupy:
 - ▶ Režim 0–10 V DC: $R_L \geq 50 \text{ k}\Omega$
 - ▶ 0–20 mA: $R_L \leq 500 \Omega$
 - ▶ PWM (typ otevřeného kolektoru): Frekvence PWM: 1 kHz, $R_L \geq 50 \text{ k}\Omega$; úroveň napětí PWM 3,3 nebo 12 V DC
- Volitelný rozsah teploty: 0–50 °C
- Volitelný rozsah relativní vlhkosti: 0–100 %
- Čidlo okolního světla s nastavitelnou úrovní „aktivního“ a „pohotovostního“ režimu
- 3 LED diody pro indikaci stavu s nastavitelnou intenzitou světla
- Přesnost: $\pm 0,4 \text{ }^\circ\text{C}$ (rozsah 0–50 °C); $\pm 3 \text{ \% rH}$ (rozsah 0–95 % rH)
- Kryt:
 - ▶ zadní deska: plastové ABS, černá (RAL 9004)
 - ▶ přední kryt: ASA, bílá-slonočinová (RAL 9010)
- Stupeň krytí: IP30 (dle EN 60529)
- Obvyklý rozsah použití:
 - ▶ teplota: 0–50 °C
 - ▶ rel. vlhkost: 0–95 % rH, (nekondenzující)
- Teplota skladování: -10–60 °C

NORMY

- Směrnice 2014/35/EC o zařízeních nízkého napětí 
 - ▶ EN 60529:1991 Stupně ochrany krytem (krytí - IP kód) Změna AC:1993 k EN 60529
 - ▶ EN 60730-1:2011 Automatická elektrická řídicí zařízení pro domácnost a podobné účely - Část 1: Obecné požadavky
- Směrnice 2014/30/EU o elektromagnetické kompatibilitě:
 - ▶ EN 60730-1:2011 Automatická elektrická řídicí zařízení pro domácnost a podobné účely - Část 1: Obecné požadavky

- ▶ EN 61000-6-1:2007 Elektromagnetická kompatibilita (EMC) - Část 6-1: Kmenové normy – Odolnost - Prostředí obytné, obchodní a lehkého průmyslu
 - ▶ EN 61000-6-3:2007 Elektromagnetická kompatibilita (EMC) - Část 6-3: Kmenové normy - Emise - Prostředí obytné, obchodní a lehkého průmyslu Změny A1:2011 a AC:2012 k EN 61000-6-3
 - ▶ EN 61326-1:2013 Elektrická měřicí, řídicí a laboratorní zařízení - Požadavky na EMC - Část 1: Obecné požadavky
 - ▶ EN 61326-2-3:2013 Elektrická měřicí, řídicí a laboratorní zařízení - Požadavky na EMC - Část 2-3: Konkrétní požadavky. Zkušební konfigurace, provozní podmínky a funkční kritéria pro vysílače/přijímače za podmínek integrovaného a/nebo vzdáleného signálu
- Směrnice 2012/19/EC o OEEZ
 - Směrnice RoHS 2011/65/EC

PROVOZNÍ SCHÉMATA



ELEKTROINSTALACE A PŘIPOJENÍ

Schéma zapojení		
Zásuvky RJ45 (Power over Modbus)		
Pin 1	24 V DC	Napájecí napětí
Pin 2		
Pin 3	A	Komunikace Modbus RTU, signál A
Pin 4		
Pin 5	/B	Komunikace Modbus RTU, signál /B
Pin 6		
Pin 7	GND	Uzemnění, napájecí napětí
Pin 8		

Vstupní svorkovnice	
VIN	Napájecí napětí 24 V DC
GND	Napájecí napětí, uzemnění
A	Komunikace Modbus RTU, signál A
/B	Komunikace Modbus RTU, signál /B

Výstupní svorkovnice	
AO1	Analogový / modulační výstup 1 pro měření teploty (0–10 V DC / 0–20 mA / PWM)
GND	Uzemnění AO1
AO2	Analogový / modulační výstup 2 pro měření relativní vlhkosti (0–10 V DC / 0–20 mA / PWM)
GND	Uzemnění AO2
AO3	Analogový / modulační výstup 3 pro měření teploty nebo relativní vlhkosti (0–10 V DC / 0–20 mA / PWM)
GND	Uzemnění AO3

POZOR

Jednotka musí být napájena přes konektor RJ45 nebo přes vstupní svorkovnici. Nepoužívejte je současně!

MONTÁŽNÍ NÁVOD V KROCÍCH

POZOR

Před zahájením montáže zařízení si pozorně přečtěte **“Bezpečnost a bezpečnostní opatření”**. Pro instalaci zvolte hladký povrch (zeď, panel apod.).

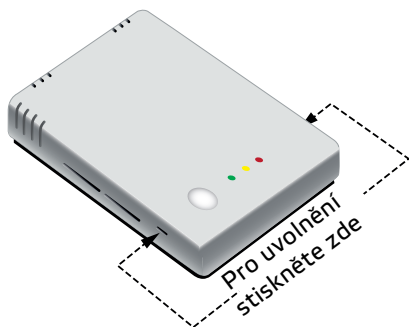
Čidlo namontujte na dobře větraném místě, kde je zajištěno dostatečné proudění vzduchu pro jeho správnou funkci, a skryjte jej před přímým slunečním zářením. Ujistěte se, že je snadno přístupné pro servis.

Postupujte podle následujících kroků:

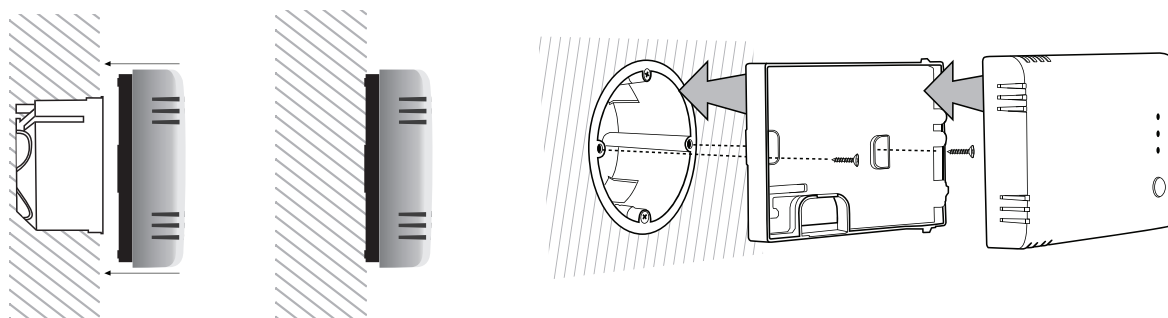
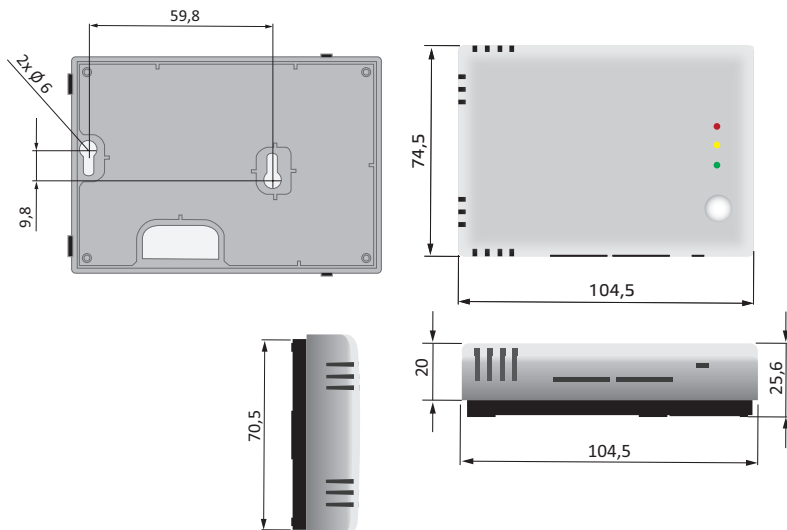
1. Pomocí plochého šroubováku sejměte přední bílý kryt uvolněním západek na obou jeho stranách (viz **Obr. 1 Uvolnění západek**).
2. Prostrčte kabely otvorem na zadní desce (viz **Obr. 2 Montážní rozměry**).
3. Pomocí vhodného upevňovacího materiálu (není součástí dodávky) umístěte prostorové čidlo alespoň 1,5 m nad zemí. Při plánování instalace počítejte s dostatečným volným prostorem pro údržbu a servis. Čidlo namontujte na dobře

větraném místě. Dbejte na správnou montážní polohu a montážní rozměry jednotky. Viz **Obr. 2** a **Obr. 3**.

Obr. 1 Uvolnění západek



Obr. 2 Montážní rozměry



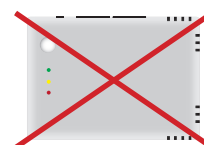
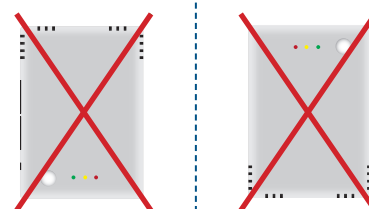
Obr. 3 Montážní poloha

Správně



Umístěte ve výšce min. 1,5 m od podlahy

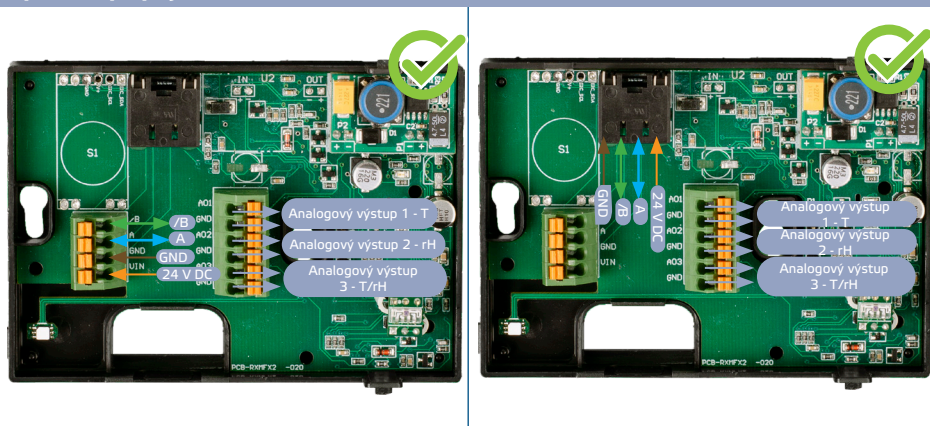
Nesprávně



4. Zapojení provedte podle schématu zapojení (viz Obr. 4).

Obr. 4 Elektroinstalace a připojení

Správné připojení



Nesprávné připojení vstupu



5. Vraťte kryt zpět a zacvakněte jej.
6. Zapněte napájení.
7. Přizpůsobte tovární nastavení požadováním pomocí softwaru SenteraWeb, 3SModbus nebo nástroje Sensistant (v případě potřeby). Výchozí tovární nastavení naleznete v *Mapě registrů Modbus* daného výrobku.

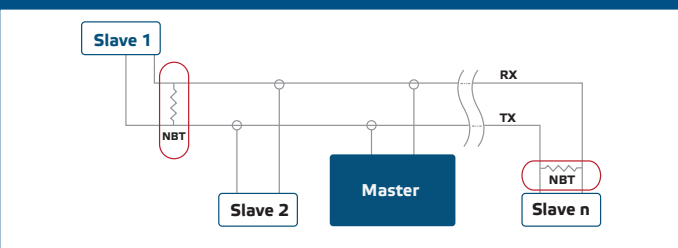
POZNÁMKA

*Kompletní údaje o registrech Modbus naleznete v *Mapě registrů Modbus* tohoto výrobku, která je samostatným dokumentem připojeným ke kódu výrobku na webových stránkách a obsahuje seznam registrů. Výrobky s dřívějšími verzemi firmware nemusí být s tímto seznamem kompatibilní.*

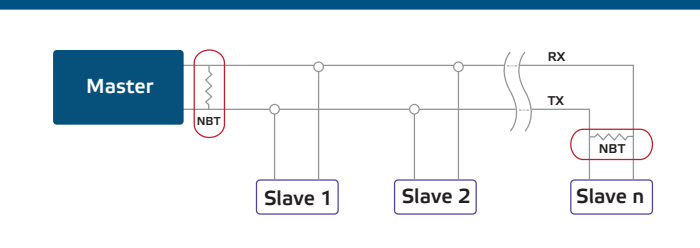
Volitelná nastavení

Aby byla zajištěna správná komunikace, musí být NBT aktivován pouze ve dvou zařízeních v síti Modbus RTU. V případě potřeby povolte odpor NBT prostřednictvím 3SModbus nebo nástroje Sensistant (*Holding registr 9*).

Příklad 1



Příklad 2



POZNÁMKA

V síti Modbus RTU je nutné aktivovat dva terminátory sběrnice (NBT).

POZOR

Nevystavujte přímému slunečnímu záření!

NÁVOD K OBSLUZE**Postup kalibrace:**

Všechny snímací prvky jsou kalibrovány a testovány v naší továrně. Rekalibrace není nutná.

Aktualizace firmwaru

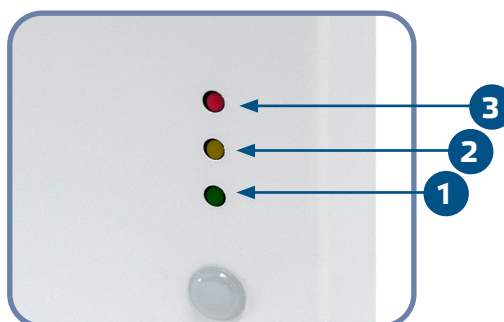
Nové funkce a opravy chyb jsou k dispozici prostřednictvím aktualizace firmwaru. V případě, že vaše zařízení nemá nainstalovaný nejnovější firmware, lze jej aktualizovat. SenteraWeb je nejjednodušší způsob, jak aktualizovat firmware zařízení. V případě, že nemáte k dispozici internetovou bránu, lze firmware aktualizovat pomocí aplikace 3SM boot (součást softwarové sady Sentera 3SMcenter).

POZNÁMKA

Ujistěte se, že během procesu "bootload" nedojde k přerušení napájení.

Indikace LED

1. Když svítí zelená LED dioda, naměřená hodnota (teplota nebo relativní vlhkost) se nachází mezi minimální a maximální hodnotou výstražného rozsahu (**Obr. 5 - 1**).
2. Když svítí žlutá LED dioda, naměřená hodnota (teplota nebo relativní vlhkost) je v rozsahu výstrahy (**Obr. 5 - 2**).
3. Když svítí červená LED dioda, naměřená hodnota (teplota nebo relativní vlhkost) je pod minimální hodnotou měřicího rozsahu nebo nad maximální hodnotou. Blikající červená LED dioda indikuje ztrátu komunikace s čidlem (**Obr. 5 - 3**).

Obr. 5 Indikace LED**POZNÁMKA**

Ve výchozím nastavení se LED indikace vztahuje k měřením teploty. To lze změnit na hodnoty relativní vlhkosti prostřednictvím Modbus Holding registru 79 (viz **Tabulka Holding registrů** v Mapě registrů Modbus daného produktu).

POZNÁMKA

Intenzitu zelené LED diody lze nastavit mezi 0 a 100 % ve stupních po 10 % podle hodnoty nastavené v Holding registru 80.

Čidlo okolního světla

Naměřená intenzita světla v luxech je k dispozici v Input registru 41. Kromě toho lze v Holding registrech 35 a 36 definovat úroveň aktivního a pohotovostního režimu. Input registr 42 indikuje, zda je naměřená hodnota pod úrovní pohotovostního režimu, nad úrovní aktivního režimu nebo mezi oběma úrovněmi:

- Úroveň okolního světla < úroveň pohotovostního režimu: Input registr 42 indikuje "Pohotovostní režim".
- Úroveň okolního světla > úroveň aktivního režimu: Input registr 42 indikuje „Aktivní režim“.
- Úroveň pohotovostního režimu < Úroveň okolního světla < Úroveň aktivního režimu: Input registr 42 indikuje „Nízkou intenzitu“.

OVĚŘENÍ NÁVODU K INSTALACI

Po zapnutí napájení se rozsvítí jedna z LED diod podle stavu měřené veličiny. Pokud tomu tak není, zkontrolujte připojení.

PŘEPRAVA A SKLADOVÁNÍ

Vyhnete se nárazům a extrémním podmínkám; skladujte v originálním balení.

ZÁRUKA A OMEZENÍ

Dva roky od data dodání na výrobní vady. Jakékoli úpravy nebo změny výrobku po datu zveřejnění zbavují výrobce jakékoli odpovědnosti. Výrobce nenesе žádnou odpovědnost za případné překlepy nebo chyby v těchto údajích.

ÚDRŽBA

Za normálních podmínek je tento výrobek bezúdržbový. V případě znečištění čistěte suchým nebo vlhkým hadříkem. V případě silného znečištění vyčistěte neagresivním přípravkem. Za těchto okolností by mělo být zařízení odpojeno od napájení. Dbejte na to, aby se do zařízení nedostaly žádné kapaliny. Znovu jej připojte k napájení, až když je zcela suché.