

# RSMFX-3 | MULTIFUNKČNÍ CO<sub>2</sub> PROSTOROVÉ ČIDLO

Návod k montáži a obsluze



# Obsah

<b>BEZPEČNOST A BEZPEČNOSTNÍ OPATŘENÍ</b>	<b>3</b>
<b>POPIS PRODUKTU</b>	<b>4</b>
<b>KÓDY PRODUKTŮ</b>	<b>4</b>
<b>PŘEDPOKLÁDANÁ OBLAST POUŽITÍ</b>	<b>4</b>
<b>TECHNICKÉ ÚDAJE</b>	<b>4</b>
<b>NORMY</b>	<b>4</b>
<b>PROVOZNÍ SCHÉMATA</b>	<b>5</b>
<b>ELEKTROINSTALACE A PŘIPOJENÍ</b>	<b>6</b>
<b>MONTÁŽNÍ POKYNY V KROČÍCH</b>	<b>6</b>
<b>NÁVOD K OBSLUZE</b>	<b>8</b>
<b>OVĚŘENÍ ZAŘÍZENÍ</b>	<b>9</b>
<b>PŘEPRAVA A SKLADOVÁNÍ</b>	<b>9</b>
<b>ZÁRUKA A OMEZENÍ</b>	<b>10</b>
<b>ÚDRŽBA</b>	<b>10</b>

## BEZPEČNOST A BEZPEČNOSTNÍ OPATŘENÍ



Před použitím výrobku si přečtěte všechny informace, datový list, mapu registru Modbus, návod k montáži a obsluze a prostudujte si schéma zapojení a zapojení. V zájmu osobní bezpečnosti, bezpečnosti zařízení a optimálního fungování výrobku se před instalací, používáním nebo údržbou tohoto výrobku ujistěte, že jste zcela porozuměli tomuto obsahu.



Neoprávněná přestavba a/nebo úprava produktu není povolena z bezpečnostních a licenčních důvodů (CE).



Výrobek by neměl být vystaven abnormálním podmínkám, jako jsou extrémní teploty, přímé sluneční světlo nebo vibrace. Dlouhodobé vystavení chemickým výparům ve vysoké koncentraci může ovlivnit vlastnosti výrobku. Ujistěte se, že pracovní prostředí je co nejsušší a zabraňte kondenzaci.



Veškeré instalace musí být v souladu s místními zdravotními a bezpečnostními předpisy a místními elektrotechnickými normami a schválenými předpisy. Tento výrobek může instalovat pouze kvalifikovaný odborník nebo technik, který má odborné znalosti o výrobku a bezpečnostních opatřeních.



Zabraňte kontaktu s elektrickými součástmi pod napětím. Před připojením, údržbou nebo opravou výrobku vždy odpojte napájení.



Vždy se ujistěte, že je výrobek správně napájen a že velikost a vlastnosti vodiče jsou vhodné. Ujistěte se, že jsou všechny šrouby a matice řádně dotaženy a pojistky (pokud jsou použity) jsou řádně nainstalovány.



Je třeba zohlednit recyklaci zařízení a obalů a zlikvidovat je v souladu s místními a národními právními předpisy.



Máte-li jakékoli další dotazy, obraťte se na technickou podporu nebo se poraďte s odborníkem.

## POPIS PRODUKTU

Řada RSMFH-3 jsou multifunkční prostorová čidla, která měří úroveň koncentrace CO<sub>2</sub>, teplotu, relativní vlhkost a okolní světlo. Mají tři analogové / modulační výstupy pro teplotu, relativní vlhkost a CO<sub>2</sub> a napájení 24 VDC. Všechny parametry jsou přístupné přes Modbus RTU.

## KÓDY PRODUKTŮ

Kód výrobku	Napájení	I <sub>max</sub>	Typ připojení
RSMFG-3	24 VDC	60 mA	Svorkovnice
	24 V AC ±10 %	120 mA	
RSMFF-3	24 VDC	80 mA	


## PŘEDPOKLÁDANÁ OBLAST POUŽITÍ

- Monitorování teploty, relativní vlhkosti a CO<sub>2</sub> ve vzduchotechnice
- Vhodné pro obytné a komerční budovy
- Pouze pro vnitřní použití

## TECHNICKÉ ÚDAJE

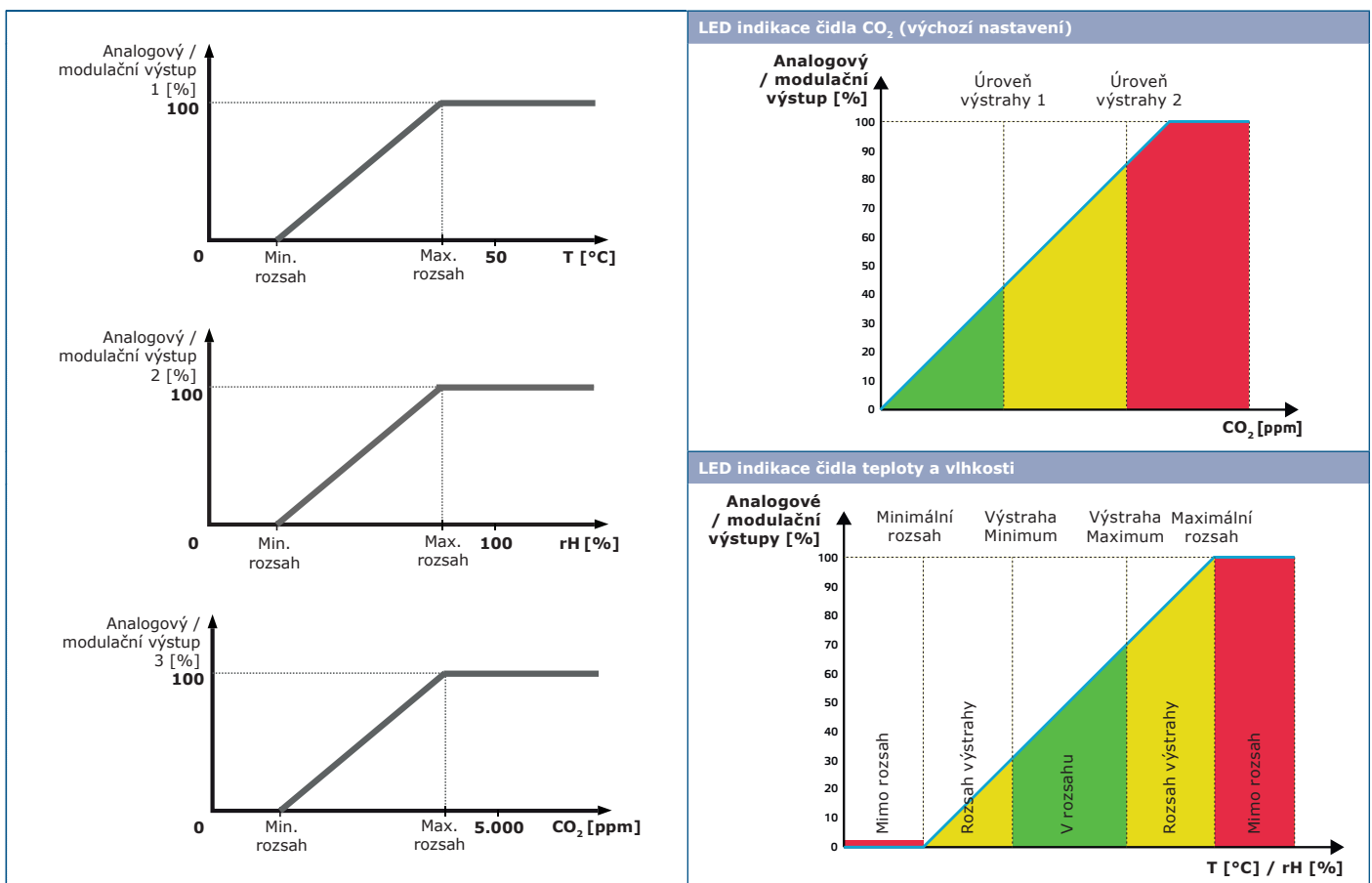
- 3 analogový / modulační výstup:
  - ▶ Režim 0–10 VDC: min. zátěžový odpor 50 kΩ (R<sub>L</sub> ≥ 50 kΩ)
  - ▶ 0–20 mA: max. zatěžovací odpor 500 Ω (R<sub>L</sub> ≤ 500 Ω)
  - ▶ PWM (typ otevřeného kolektoru): Frekvence PWM: 1 kHz, min. zátěžový odpor 50 kΩ (R<sub>L</sub> ≥ 50 kΩ); Napěťová úroveň PWM 3,3VDC nebo 12 VDC
- Čidlo okolního světla s nastavitelnou úrovní „aktivního“ a „pohotovostního“ režimu
- 3 LED diody pro indikaci stavu s nastavitelnou intenzitou světla
- Přesnost: ±0,5°C (5–50 °C); ±6 % rH (20–80 % rH); ± (50 ppm + 3 % naměřené hodnoty) CO<sub>2</sub> v rozsahu 400–2.000 ppm, ± (40 ppm + 5 % naměřené hodnoty) CO<sub>2</sub> v rozsahu 2.001–5.000 ppm
- Kryt:
  - ▶ zadní deska: plast ABS, černá (RAL 9004)
  - ▶ přední kryt: ASA, bílá (RAL 9010)
- Stupeň krytí: IP30 (dle EN 60529)
- Obvyklý rozsah použití:
  - ▶ teplota: 0–50 °C
  - ▶ rel. vlhkost: 0–95 % rH, (nekondenzující)
  - ▶ CO<sub>2</sub>: 400–2.000 ppm
- Teplota skladování: -10–60 °C

## NORMY

- Směrnice 2014/30/EU o elektromagnetické kompatibilitě 
  - ▶ EN 60730-1:2011 Automatická elektrická řídicí zařízení pro domácnost a podobné účely - Část 1: Obecné požadavky
  - ▶ EN 61000-6-1:2007 Elektromagnetická kompatibilita (EMC) - Část 6-1: Kmenové normy - Odolnost - Prostředí obytné, obchodní a lehkého průmyslu
  - ▶ EN 61000-6-3:2007 Elektromagnetická kompatibilita (EMC) - Část 6-3: Kmenové normy - Emise - Prostředí obytné, obchodní a lehkého průmyslu Změny A1:2011 a AC:2012 k EN 61000-6-3
  - ▶ EN 61326-1:2013 Elektrická měřicí, řídicí a laboratorní zařízení - Požadavky na EMC - Část 1: Obecné požadavky

- ▶ EN 61326-2-3:2013 Elektrická měřicí, řídicí a laboratorní zařízení - Požadavky na EMC - Část 2-3: Konkrétní požadavky - Zkušební konfigurace, provozní podmínky a funkční kritéria pro vysílače/přijímače za podmínek integrovaného a/nebo vzdáleného signálu
- Směrnice 2014/35/EU o zařízeních nízkého napětí
  - ▶ EN 60529:1991 Stupně ochrany krytem (IP kód) Změna AC:1993 k EN 60529
  - ▶ EN 60730-1:2011 Automatická elektrická řídicí zařízení pro domácnost a podobné účely - Část 1: Obecné požadavky
- WEEE 2012/19/EC
- Směrnice RoHS 2011/65/ES
  - ▶ EN IEC 63000:2018 Technická dokumentace k posuzování elektrických a elektronických produktů z hlediska omezení nebezpečných látek

## PROVOZNÍ SCHÉMATA



## ELEKTROINSTALACE A PŘIPOJENÍ

Typ produktu	RSMFF-3	RSMFG-3	
VIN	18–34 VDC	18–34 VDC	15–24 V AC ±10%
GND	Uzemnění	Společné uzemnění	AC ~
A	Modbus RTU (RS485), signál A		
/B	Modbus RTU (RS485), signál /B		
AO1	Analogový / modulační výstup 1 pro měření teploty (0–10 V DC / 0–20 mA / PWM)		
GND	Uzemnění AO1	Společné uzemnění	
AO2	Analogový / modulační výstup 2 pro měření relativní vlhkosti (0–10 V DC / 0–20 mA / PWM)		
GND	Uzemnění AO2	Společné uzemnění	
AO3	Analogový / modulační výstup 3 pro měření CO <sub>2</sub> (0–10 VDC / 0–20 mA / PWM)		
GND	Uzemnění AO3	Společné uzemnění	
Připojení	Pružinové svorkovnice, průřez kabelu: 1,5 mm <sup>2</sup>		

### POZOR

Verze -G je určena pro 3-drátové připojení a má „společné uzemnění“. To znamená, že uzemnění analogového výstupu je interně spojeno s uzemněním napájecího zdroje.

Verze -F je vhodná pro 4-drátové připojení. Má oddělené uzemnění pro napájecí zdroj a analogový výstup. Nikdy nepřipojujte oddělené uzemnění verze -F k jiným zařízením napájeným střídavým napětím. Mohlo by dojít k trvalému poškození zařízení.

## MONTÁŽNÍ POKYNY V KROCÍCH

Před zahájením montáže zařízení si pozorně přečtěte **“Bezpečnost a bezpečnostní opatření”**. Vyberte si hladký povrch pro instalaci (stěna, panel atd.).

### POZOR

Snímač namontujte na dobře větraném místě, kde je zajištěno dostatečné proudění vzduchu pro jeho správnou funkci, a skryjte jej před přímým slunečním světlem. Ujistěte se, že je snadno přístupný pro servis.

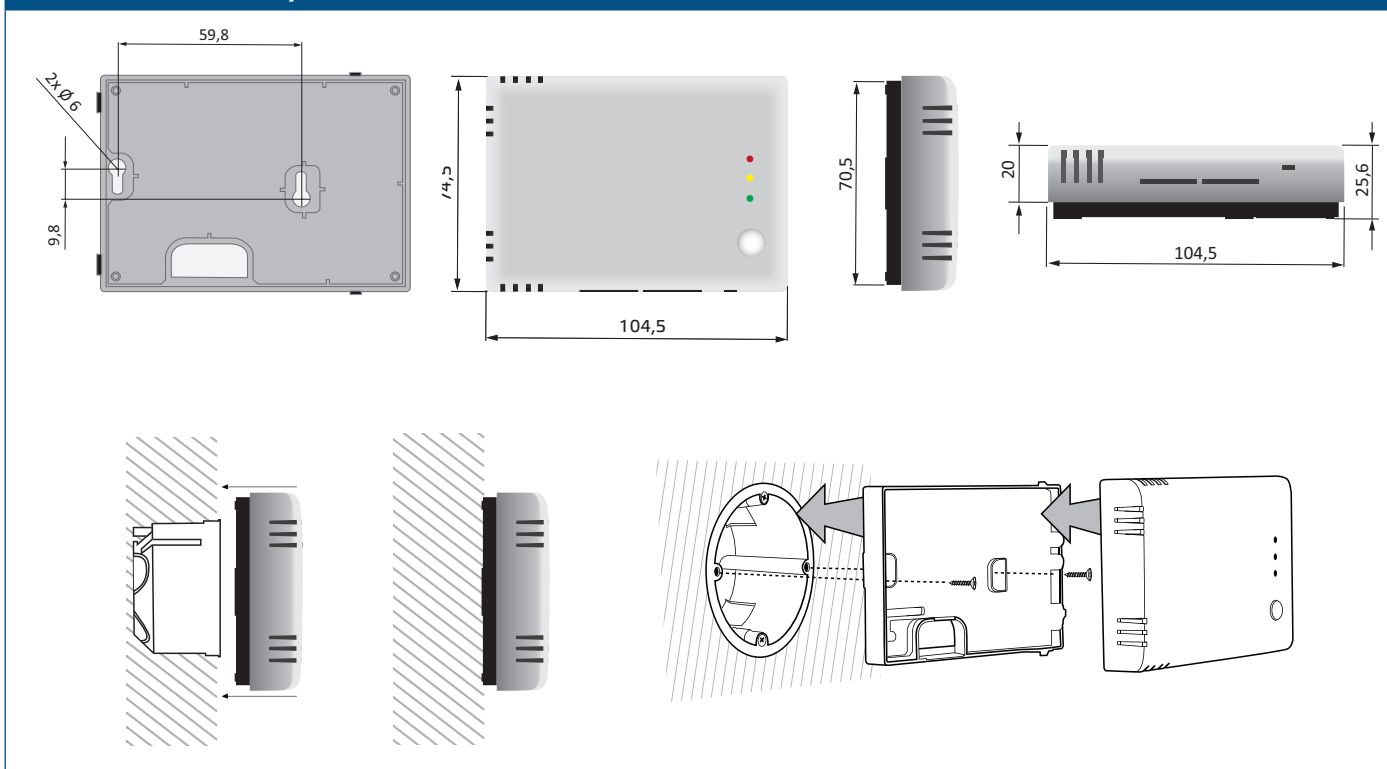
Postupujte podle následujících kroků:

1. Uvolněte západky na obou stranách předního bílého krytu pomocí plochého šroubováku a sejměte kryt (viz **obr. 1 Západkové uvolnění**).
2. Protáhněte kabely otvorem v zadní části (viz **Obr. 2 Montážní rozměry**).
3. Umístěte pokojové čidlo alespoň 1,5 metru nad zemí pomocí vhodných upevňovacích materiálů (nejsou součástí dodávky). Dbejte na správnou montážní polohu a rozměry jednotky. Viz **Obr. 2 a Obr. 3**.

**Obr. 1 Uvolnění západek**



**Obr. 2 Montážní rozměry**

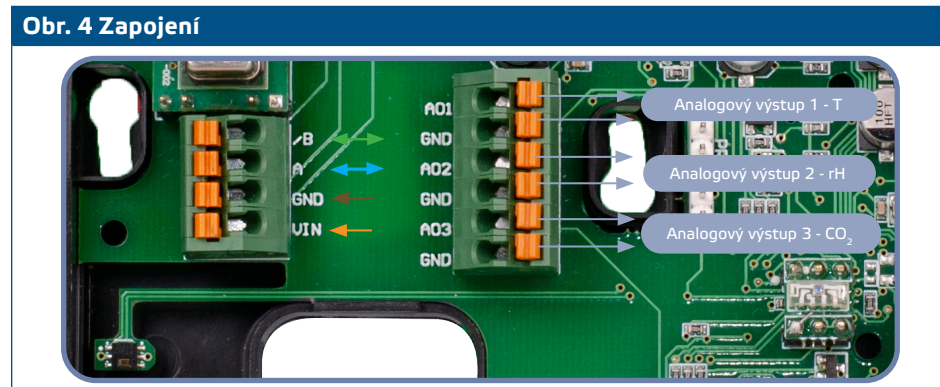


**Obr. 3 Montážní poloha**

Správně	Nesprávně
<p>Umístění ve výšce min. 1,5 m od podlahy</p>	



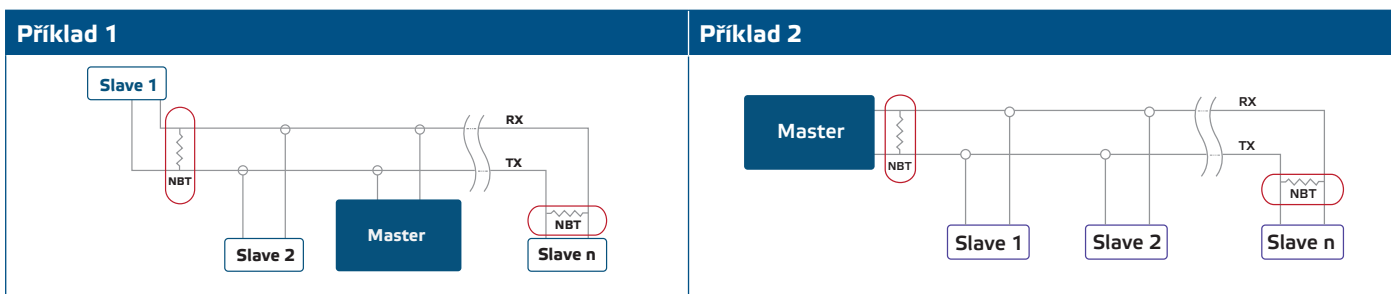
4. Zapojení provedte podle schématu zapojení (viz **Obr. 4**).



5. Zaklapněte kryt zpět na místo.
6. Zapněte síťové napájení.
7. Přizpůsobte tovární nastavení požadovanému pomocí softwaru 3SModbus nebo SenteraWebu. Výchozí tovární nastavení naleznete v *mapě registrů Modbus* produktu.

### Volitelná nastavení

Aby byla zajištěna správná komunikace, musí být NBT aktivován pouze ve dvou zařízeních v síti Modbus RTU. V případě potřeby povolte rezistor NBT přes 3SModbus nebo SenteraWeb (*Holding register 9*).



### POZNÁMKA

V síti Modbus RTU musí být aktivovány dva terminátory sběrnice (NBT).

### POZNÁMKA

Kompletní údaje o registrech Modbus naleznete v *Mapě registrů Modbus* na stránce výrobku. Jedná se o samostatný dokument obsahující seznam registrů a uložený pod kódem výrobku na webových stránkách. Výrobky s dřívějšími verzemi firmware nemusí být s tímto seznamem kompatibilní.

## NÁVOD K OBSLUZE

### Postup kalibrace:

Není třeba kalibrovat teplotu ani relativní vlhkost. Každý snímací prvek prochází testováním a kalibrací v naší továrně.

Snímací prvek CO<sub>2</sub> se sám kalibruje, aby kompenzoval drift senzoru. Ve výchozím nastavení je povolen algoritmus automatické kalibrace logiky ABC. Tento algoritmus je navržen pro použití v aplikacích, kde koncentrace CO<sub>2</sub> klesnou na venkovní podmínky (400 ppm) alespoň jednou týdně, obvykle během období neobsazenosti. Samokalibrační algoritmus je vhodné vypnout v situacích, kdy hladina CO<sub>2</sub> neklesne na 400 ppm během uvedené doby.



#### Aktualizace firmwaru

Prostřednictvím aktualizace firmwaru jsou k dispozici nové funkce a opravy chyb. Vaše zařízení lze aktualizovat, pokud ještě není nainstalován nejnovější firmware. Nejjednodušší způsob aktualizace firmwaru je přes SenteraWeb. Zaváděcí aplikaci 3SM, která je součástí softwarové sady Sentera 3SMcenter, lze použít k aktualizaci firmwaru, pokud nemáte přístup k internetové bráně.

#### POZNÁMKA

*Ujistěte se, že během procesu "bootload" nedojde k přerušení napájení, jinak riskujete ztrátu neuložených dat.*

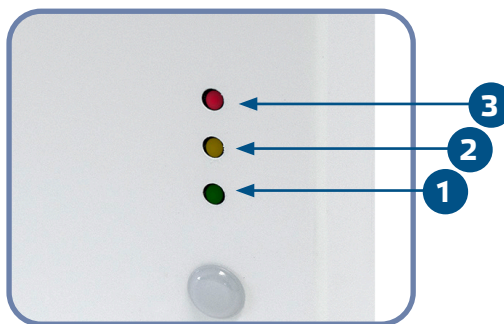
#### Indikace LED

1. Když svítí zelená LED, naměřená hodnota teploty nebo relativní vlhkosti leží v rámci minimálních a maximálních hodnot výstražného rozsahu nebo je úroveň CO<sub>2</sub> pod úrovní výstrahy 1. (**Obr. 5 - 1**).
2. Když svítí žlutá LED, naměřená hodnota teploty nebo relativní vlhkosti leží v rozsahu výstrahy nebo je hodnota CO<sub>2</sub> vyšší nebo rovna úrovni výstrahy 1. Žlutá LED bliká, když je komunikace Modbus ukončena a je aktivován Holding registr 8 (Modbus timeout > 0 sekund) (**obr. 5 - 2**). Po obnovení komunikace Modbus přestane LED blikat. U bezpečnostního časového limitu Modbus má výstražná žlutá LED indikace přednost před blikající žlutou LED.
3. Když svítí červená LED, naměřená hodnota teploty nebo relativní vlhkosti je nižší nebo rovna minimální hodnotě rozsahu měření nebo vyšší nebo rovna maximální hodnotě rozsahu měření nebo naměřená úroveň CO<sub>2</sub> je větší nebo rovna úrovni výstrahy 2. Blikající červená LED indikuje ztrátu komunikace se snímačem (**Obr. 5 - 3**).

#### POZNÁMKA

*Když je čidlo v režimu bootloderu, zelená a žlutá LED dioda střídavě blikají. Během stahování firmwaru navíc bliká červená LED dioda.*

#### Obr. 5 Indikace LED



#### POZNÁMKA

*Ve výchozím nastavení se indikace LED vztahuje k měření CO<sub>2</sub>. To lze změnit na hodnoty teploty nebo relativní vlhkosti pomocí Modbus Holding registru 79 (viz Tabulka Holding registrů).*

#### POZNÁMKA

*Intenzitu LED diod lze nastavit v rozmezí 0 až 100 % v krocích po 10 % podle hodnoty nastavené v Holding registru 80.*

#### Snímač okolního světla

Vstupní registr 41 uchovává naměřenou intenzitu světla v luxech. V holdingových registrech 35 a 36 lze také zadat aktivní a pohotovostní úroveň. Pokud je naměřená hodnota pod pohotovostní úrovní, nad aktivní úrovní nebo někde mezi tím, vstupní registr 42 bude indikovat, že:

- Úroveň okolního světla < pohotovostní úroveň: Input registr 42 indikuje "Standby".
- Úroveň okolního světla > aktivní úroveň: Input registr 42 indikuje „Aktivní“.
- Pohotovostní úroveň < Úroveň okolního světla < Aktivní úroveň: Vstupní registr 42 indikuje „Nízká intenzita“.

## OVĚŘENÍ INSTALACE

---

Jedna z LED diod se rozsvítí po zapnutí napájení v závislosti na stavu měřené veličiny. Pokud tomu tak není, zkontrolujte připojení.

## PŘEPRAVA A SKLADOVÁNÍ

---

Vyhňte se nárazům a extrémním podmínkám; skladujte v originálním balení.

## ZÁRUKA A OMEZENÍ

---

Záruka na výrobní vady je platná dva roky od data dodání. Jakékoli úpravy nebo změny výrobku po datu zveřejnění zbavují výrobce jakékoli odpovědnosti. Výrobce nenesе žádnou odpovědnost za případné překlepy nebo chyby v těchto údajích.

## ÚDRŽBA

---

Za normálních podmínek je tento výrobek bezúdržbový. V případě znečištění čistěte suchým nebo vlhkým hadříkem. V případě silného znečištění vyčistěte neagresivním přípravkem. Za těchto okolností by mělo být zařízení odpojeno od napájení. Dbejte na to, aby se do zařízení nedostaly žádné kapaliny. Znovu jej připojte k napájení, až když je zcela suché.