

RCMFH-3 | CHYTRÉ MULTIFUNKČNÍ PROSTOROVÉ ČIDLO CO₂

Návod k montáži a obsluze



Obsah

BEZPEČNOST A BEZPEČNOSTNÍ OPATŘENÍ	3
POPIS PRODUKTU	4
KÓDY PRODUKTŮ	4
PŘEDPOKLÁDANÁ OBLAST POUŽITÍ	4
TECHNICKÉ ÚDAJE	4
NORMY	4
PROVOZNÍ SCHÉMATA	5
ELEKTROINSTALACE A PŘIPOJENÍ	6
MONTÁŽNÍ NÁVOD V KROCÍCH	7
NÁVOD K OBSLUZE	9
OVĚŘENÍ INSTALACE	10
PŘEPRAVA A SKLADOVÁNÍ	10
ZÁRUKA A OMEZENÍ	10
ÚDRŽBA	10

BEZPEČNOST A BEZPEČNOSTNÍ OPATŘENÍ



Před použitím výrobku si přečtěte všechny informace, katalogový list, mapu registrů Modbus, návod k montáži a obsluze a prostudujte si schéma zapojení a připojení. V zájmu osobní bezpečnosti, bezpečnosti zařízení a optimálního fungování výrobku se před instalací, používáním nebo údržbou tohoto výrobku ujistěte, že jste zcela porozuměli tomuto obsahu.



Z bezpečnostních a licenčních důvodů (CE) je nepřipustná jakákoli neautorizovaná přestavba a/nebo úprava výrobku.



Výrobek by neměl být vystaven abnormálním podmínkám, jako jsou extrémní teploty, přímé sluneční světlo nebo vibrace. Dlouhodobé vystavení chemickým výparům ve vysoké koncentraci může ovlivnit vlastnosti výrobku. Dbejte na to, aby bylo pracovní prostředí co nejušší; zabraňte kondenzaci vlhkosti.



Veškeré instalace musí být v souladu s místními zdravotními a bezpečnostními předpisy a místními elektrotechnickými normami a schválenými předpisy. Tento výrobek může instalovat pouze kvalifikovaný odborník nebo technik, který má odborné znalosti o výrobku a bezpečnostních opatřeních.



Vyvarujte se kontaktu s elektrickými prvky pod napětím. Před připojením, údržbou nebo opravou výrobku vždy odpojte napájení.



Vždy se ujistěte, že jste k výrobku připojili odpovídající napájení a použili odpovídající velikost a vlastnosti vodičů. Ujistěte se, že jsou všechny šrouby a matice řádně dotaženy a pojistky (pokud jsou použity) jsou řádně nainstalovány.



Je třeba zohlednit recyklaci zařízení a obalů a zlikvidovat je v souladu s místními a národními právními předpisy.



V případě dotazů, které nejsou zodpovězeny, se obraťte na technickou podporu nebo se poraďte s odborníkem.

POPIS PRODUKTU

RCMFH-3 jsou chytrá multifunkční prostorová čidla s nastavitelným rozsahem CO₂, teploty a relativní vlhkosti. Použitý algoritmus řídí na základě naměřených hodnot CO₂, T a rH jeden analogový / modulační výstup, který lze použít k přímému ovládní EC ventilátoru, regulátoru otáček AC ventilátoru nebo pohonu klapky. Jsou vybavena napájením 24 V DC a všechny parametry jsou přístupné přes Modbus RTU.

KÓDY PRODUKTŮ

Kód výrobku	Napájení	I _{max}
RCMFH-3	24 V DC	40 mA


PŘEDPOKLÁDANÁ OBLAST POUŽITÍ

- Řízené větrání na základě teploty, relativní vlhkosti a CO₂
- Vhodné pro obytné a komerční budovy
- Pouze pro vnitřní použití

TECHNICKÉ ÚDAJE

- Svorkovnice s pružinovými kontakty nebo připojení RJ45
- Typ analogového / modulačního výstupu:
 - ▶ Režim 0–10 V DC: min. zátěžový odpor 50 kΩ ($R_L \geq 50 \text{ k}\Omega$)
 - ▶ 0–20 mA: max. zátěžový odpor 500 Ω ($R_L \leq 500 \Omega$)
 - ▶ PWM (typ otevřeného kolektoru): Frekvence PWM: 1 kHz, min. zátěžový odpor 50 kΩ ($R_L \geq 50 \text{ k}\Omega$); úroveň napětí PWM 3,3 V DC nebo 12 V DC
- Čidlo okolního světla s nastavitelnou úrovní „aktivního“ a „pohotovostního“ režimu
- 3 LED diody pro indikaci stavu s nastavitelnou intenzitou světla
- Přesnost: $\pm 0,5 \text{ }^\circ\text{C}$ (5–50 °C); $\pm 6 \text{ } \%$ rH (20–80 % rH); $\pm (50 \text{ ppm} + 3 \text{ } \%$ naměřené hodnoty) CO₂ v rozsahu 400–2.000 ppm, $\pm (40 \text{ ppm} + 5 \text{ } \%$ naměřené hodnoty) CO₂ v rozsahu 2.001–5.000 ppm
- Kryt:
 - ▶ zadní deska: plastové ABS, černá (RAL 9004)
 - ▶ přední kryt: ASA, bílá-slonošedá (RAL 9010)
- Stupeň krytí: IP30 (dle EN 60529)
- Obvyklý rozsah použití:
 - ▶ teplota: 0–50 °C
 - ▶ rel. vlhkost: 0–95 % rH, (nekondenzující)
 - ▶ CO₂: 400–2.000 ppm
- Teplota skladování: -10–60 °C

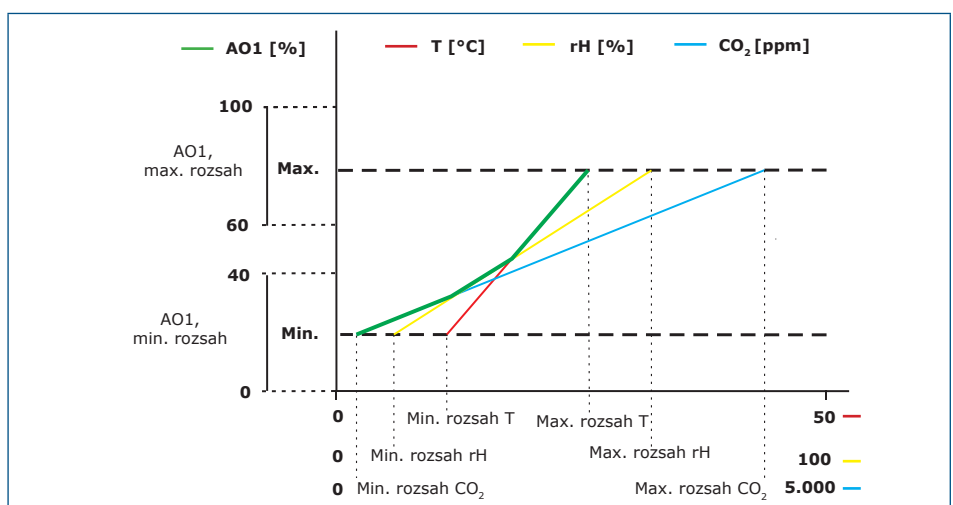
NORMY

- Směrnice 2014/30/EU o elektromagnetické kompatibilitě 
 - ▶ EN 60730-1:2011 Automatická elektrická řídicí zařízení pro domácnost a podobné účely - Část 1: Obecné požadavky
 - ▶ EN 61000-6-1:2007 Elektromagnetická kompatibilita (EMC) - Část 6-1: Kmenové normy - Odolnost - Prostředí obytné, obchodní a lehkého průmyslu
 - ▶ EN 61000-6-3:2007 Elektromagnetická kompatibilita (EMC) - Část 6-3: Kmenové normy - Emise - Prostředí obytné, obchodní a lehkého průmyslu Změny A1:2011 a AC:2012 k EN 61000-6-3
 - ▶ EN 61326-1:2013 Elektrická měřicí, řídicí a laboratorní zařízení - Požadavky na EMC - Část 1: Obecné požadavky
 - ▶ EN 61326-2-3:2013 Elektrická měřicí, řídicí a laboratorní zařízení - Požadavky na

EMC - Část 2-3: Konkrétní požadavky - Zkušební konfigurace, provozní podmínky a funkční kritéria pro vysílače/přijímače za podmínek integrovaného a/nebo vzdáleného signálu

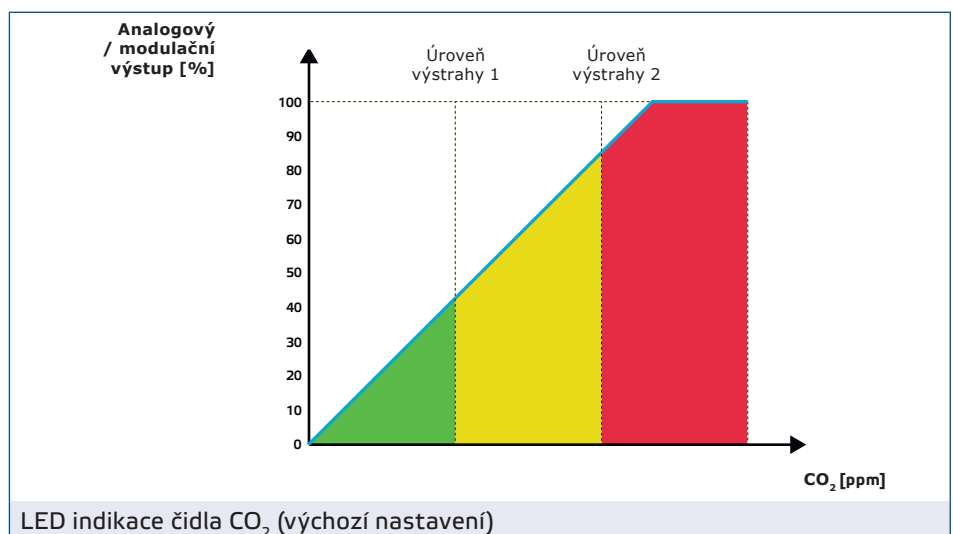
- Směrnice 2014/35/EU o zařízeních nízkého napětí
 - ▶ EN 60529:1991 Stupně ochrany krytem (krytí - IP kód) Změna AC:1993 k EN 60529
 - ▶ EN 60730-1:2011 Automatická elektrická řídicí zařízení pro domácnost a podobné účely - Část 1: Obecné požadavky
- Směrnice 2012/19/EC o OEEZ
- Směrnice RoHS 2011/65/EC
 - ▶ EN IEC 63000:2018 Technická dokumentace k posuzování elektrických a elektronických produktů z hlediska omezení nebezpečných látek

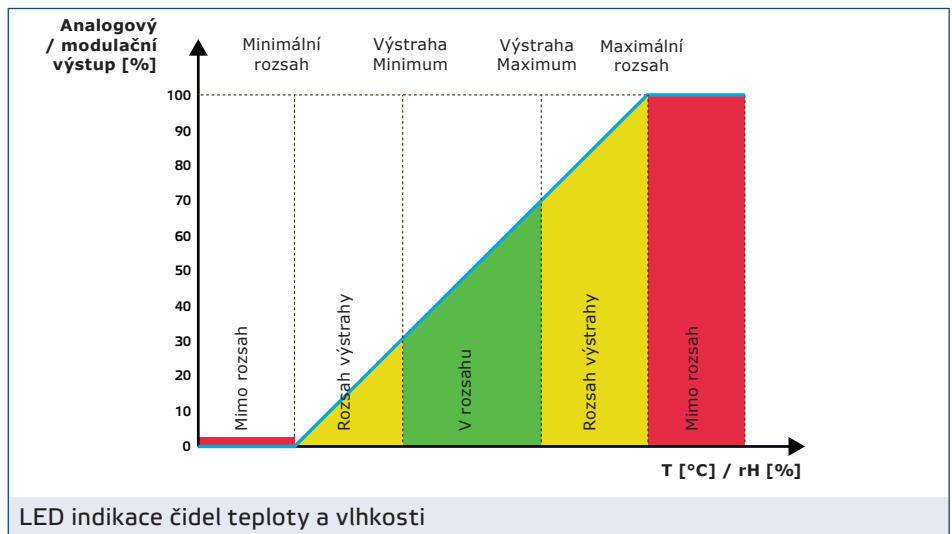
PROVOZNÍ SCHÉMATA



POZOR

Výstup se automaticky mění v závislosti na nejvyšší hodnotě T, rH nebo CO₂, tj. nejvyšší ze tří výstupních hodnot řídí výstup. Viz zelená čára v provozním schématu výše. Jedno nebo více čidel lze deaktivovat. Např. je možné regulovat výstup pouze na základě naměřené hodnoty CO₂.





ELEKTROINSTALACE A PŘIPOJENÍ

Zásuvka RJ45 (Power over Modbus)		
Pin 1	24 V DC	Napájecí napětí
Pin 2		
Pin 3	A	Komunikace Modbus RTU, signál A
Pin 4		
Pin 5	/B	Komunikace Modbus RTU, signál /B
Pin 6		
Pin 7	GND	Uzemnění, napájecí napětí
Pin 8		

Svorkovnice 1	
VIN	Napájecí napětí 24 V DC
GND	Napájecí napětí, uzemnění
A	Komunikace Modbus RTU, signál A
/B	Komunikace Modbus RTU, signál /B

Svorkovnice 2	
AO1	Analogový / modulační výstup (0–10 V DC / 0–20 mA / PWM)
GND	Uzemnění AO1

POZOR

Zařízení je třeba napájet přes konektor RJ45 nebo přes připojovací svorky. Nepřipojujte zařízení současně přes konektor RJ45 a svorkovnici.

MONTÁŽNÍ NÁVOD V KROCÍCH

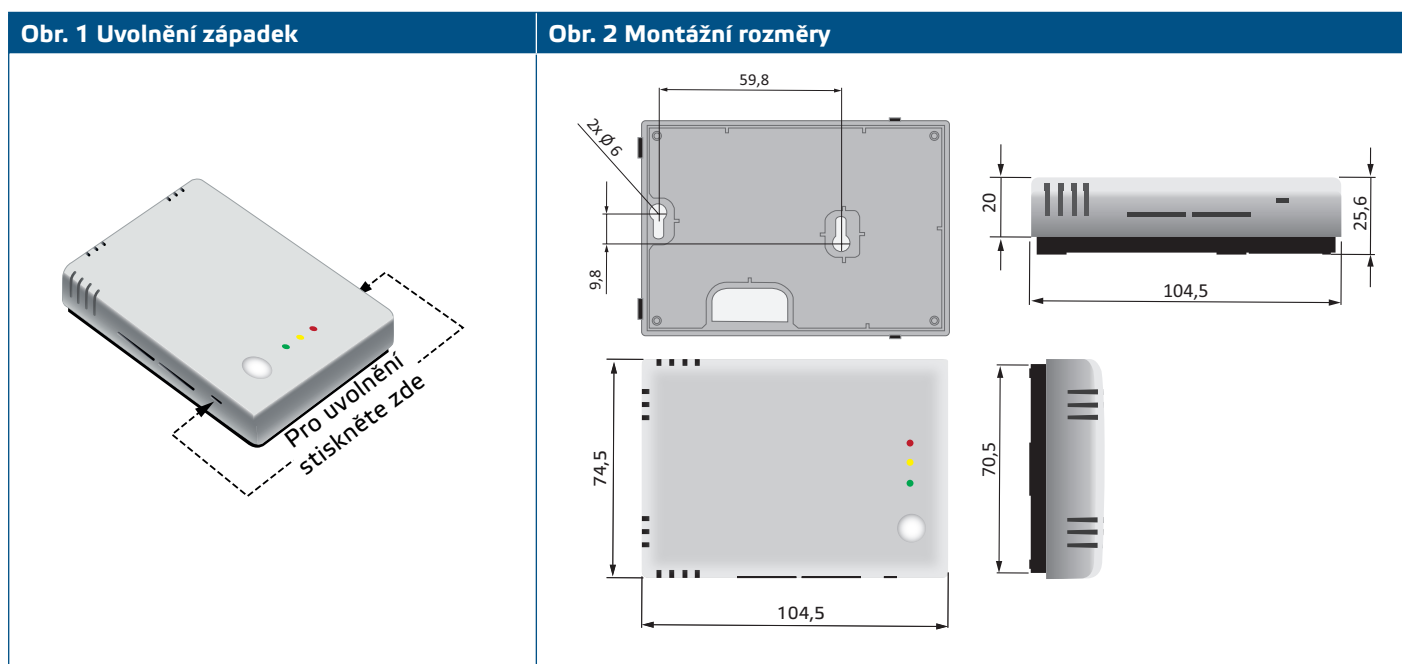
Před zahájením montáže zařízení si pozorně přečtete "**Bezpečnost a bezpečnostní opatření**". Vyberte si hladký povrch pro instalaci (stěna, panel atd.).

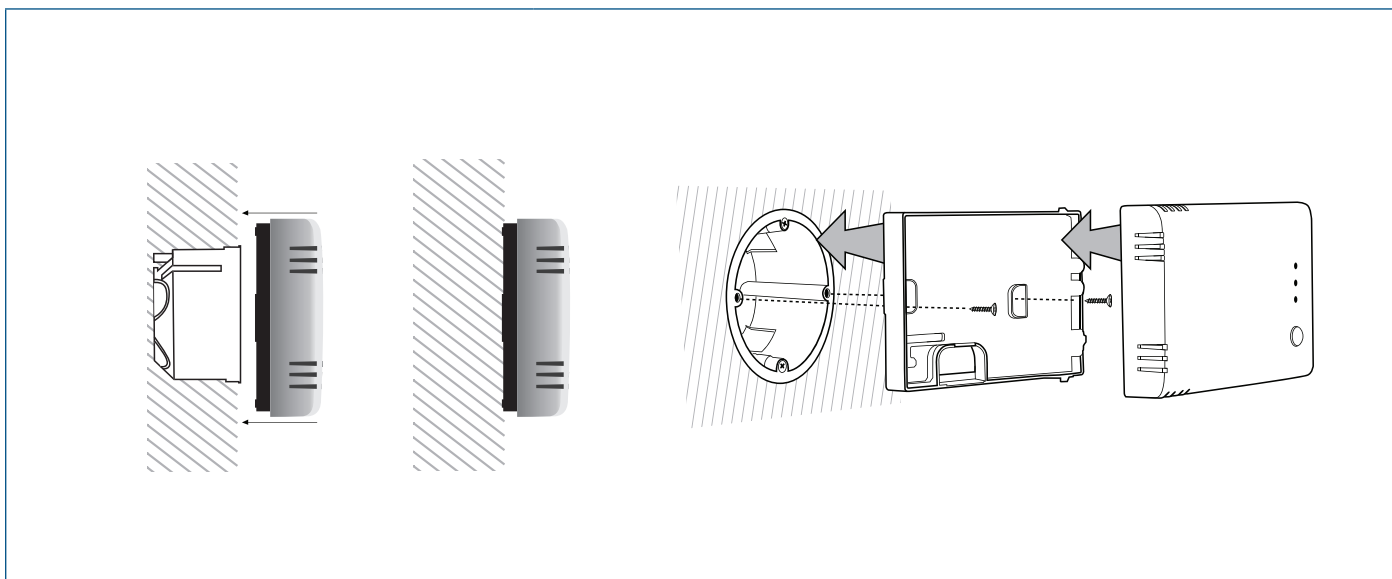
POZOR

Čidlo namontujte na dobře větraném místě, kde je zajištěno dostatečné proudění vzduchu pro jeho správnou funkci, a skryjte jej před přímým slunečním zářením. Ujistěte se, že je snadno přístupné pro servis.

Postupujte podle následujících kroků:

1. Uvolněte západky na obou stranách předního bílého krytu pomocí plochého šroubováku a sejměte kryt (viz **Obr. 1 Uvolnění západek**).
2. Protáhněte kabely otvorem v zadní části (viz **Obr. 2 Montážní rozměry**).
3. Umístěte prostorové čidlo alespoň 1,5 metru nad zemí pomocí vhodných upevňovacích materiálů (nejsou součástí dodávky). Dbejte na správnou montážní polohu a rozměry jednotky. Viz **Obr. 2 a Obr. 3**.





Obr. 3 Montážní poloha

Správně	Nesprávně
<p>Umístěte ve výšce min. 1,5 m od podlahy</p>	

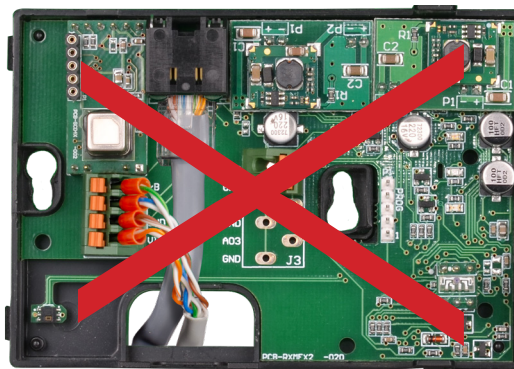
4. Zapojení proveďte podle schématu zapojení (viz Obr. 4).

Obr. 4 Elektroinstalace a připojení

Správné připojení

--	--

Nesprávné připojení vstupu

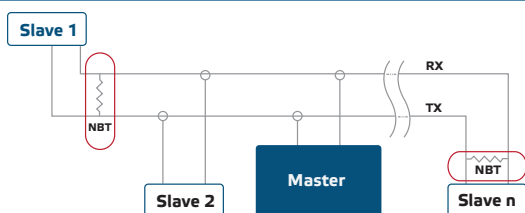


5. Zaklapněte kryt zpět na místo.
6. Zapněte síťové napájení.
7. Přizpůsobte tovární nastavení požadovanému pomocí softwaru 3SModbus nebo SenteraWebu. Výchozí tovární nastavení naleznete v *Mapě registrů Modbus* daného výrobku.

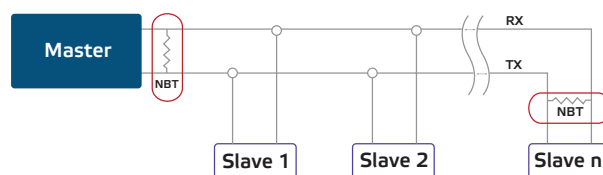
Volitelná nastavení

Aby byla zajištěna správná komunikace, musí být NBT aktivován pouze ve dvou zařízeních v síti Modbus RTU. V případě potřeby povolte odpor NBT prostřednictvím 3SModbus nebo nástroje Sensistant (*Holding registr 9*).

Příklad 1



Příklad 2



POZNÁMKA

V síti Modbus RTU musí být aktivovány dva terminátory sběrnice (NBT).

POZNÁMKA

Kompletní údaje o registrech Modbus naleznete v *Mapě registrů Modbus* na stránce výrobku. Jedná se o samostatný dokument obsahující seznam registrů a je uložený pod kódem výrobku na webových stránkách. Výrobky s dřívějšími verzemi firmware nemusí být s tímto seznamem kompatibilní.

NÁVOD K OBSLUZE

Postup kalibrace:

Není třeba kalibrovat teplotu ani relativní vlhkost. Každý snímací prvek prochází testováním a kalibrací v naší továrně.

Snímací prvek CO₂ se sám kalibruje, aby kompenzoval drift čidla. Ve výchozím nastavení je povolen algoritmus automatické kalibrace logiky ABC. Tento algoritmus je navržen pro použití v aplikacích, kde koncentrace CO₂ klesnou na venkovní podmínky (400 ppm) alespoň jednou týdně, obvykle během období, kdy místnost není obsazena. Samokalibrační algoritmus je vhodné vypnout v situacích, kdy hladina CO₂ neklesne na 400 ppm během uvedené doby.

Aktualizace firmwaru

Prostřednictvím aktualizace firmwaru jsou k dispozici nové funkce a opravy chyb. Vaše zařízení lze aktualizovat, pokud ještě není nainstalován nejnovější firmware. Nejjednodušší způsob aktualizace firmwaru je přes SenteraWeb. Aplikaci 3SM boot, která je součástí softwarové sady Sentera 3SMcenter, lze použít k aktualizaci firmwaru, pokud nemáte přístup k internetové bráně.

POZNÁMKA

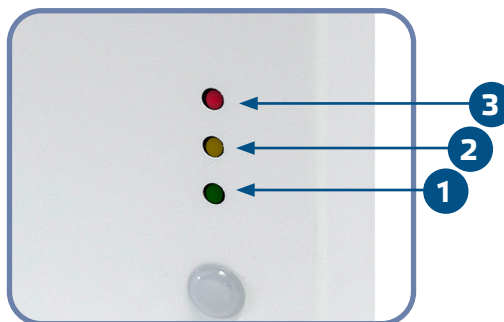
Ujistěte se, že během procesu "bootload" nedojde k přerušení napájení, jinak riskujete ztrátu neuložených dat.

Indikace LED

1. Když svítí zelená LED dioda, naměřená hodnota teploty nebo relativní vlhkosti je v rámci minimálních a maximálních hodnot výstražného rozsahu nebo je úroveň CO₂ pod úrovní Výstrahy 1. (**Obr. 5 - 1**).
2. Když svítí žlutá LED dioda, naměřená hodnota teploty nebo relativní vlhkosti je v rozsahu výstrahy nebo je hodnota CO₂ vyšší nebo rovna úrovni Výstrahy 1. Žlutá LED dioda bliká, když je komunikace Modbus ukončena a je aktivován Holding registr 8 (Modbus timeout > 0 sekund) (**Obr. 5 - 2**). Po obnovení komunikace Modbus přestane LED dioda blikat. U bezpečnostního časového limitu Modbus má výstražná žlutá LED indikace přednost před blikající žlutou LED diodou.
3. Když svítí červená LED dioda, naměřená hodnota teploty nebo relativní vlhkosti je nižší nebo rovna minimální hodnotě rozsahu měření nebo je vyšší nebo rovna maximální hodnotě rozsahu měření nebo je naměřená hladina CO₂ větší nebo rovna úrovni Výstrahy 2 (**Obr. 5 - 3**). Blikající červená LED dioda indikuje ztrátu komunikace s čidlem (**Obr. 5 - 3**).

POZNÁMKA

Když je čidlo v režimu bootloADERU, zelená a žlutá LED dioda střídavě blikají. Během stahování firmwaru navíc bliká červená LED dioda.

Obr. 5 Indikace LED**POZNÁMKA**

Ve výchozím nastavení se indikace LED vztahuje k měření CO₂. To lze změnit na hodnoty teploty nebo relativní vlhkosti pomocí Modbus Holding registru 79 (viz Tabulka Holding registrů).

POZNÁMKA

Intenzitu LED diod lze nastavit v rozmezí 0 až 100 % v krocích po 10 % podle hodnoty nastavené v Holding registru 80.

Čidlo okolního světla

Input registr 41 obsahuje naměřenou intenzitu světla v luxech. V Holding registrech 35 a 36 lze také zadat aktivní a pohotovostní režim. Pokud je naměřená hodnota pod úrovní pohotovostního režimu, nad úrovní aktivního režimu nebo někde mezi tím, Input registr 42 bude indikovat, že:

- Úroveň okolního světla < úroveň pohotovostního režimu: Input registr 42 indikuje "Pohotovostní režim".
- Úroveň okolního světla > úroveň aktivního režimu: Input registr 42 indikuje „Aktivní režim“.
- Úroveň pohotovostního režimu < Úroveň okolního světla < Úroveň aktivního režimu: Input registr 42 indikuje „Nízkou intenzitu“.

OVĚŘENÍ INSTALACE

Jedna z LED diod se rozsvítí po zapnutí napájení v závislosti na stavu měřené veličiny. Pokud tomu tak není, zkontrolujte připojení.

PŘEPRAVA A SKLADOVÁNÍ

Vyhňte se nárazům a extrémním podmínkám; skladujte v originálním balení.

ZÁRUKA A OMEZENÍ

Záruka na výrobní vady je platná dva roky od data dodání. Jakékoli úpravy nebo změny výrobku po datu zveřejnění zbavují výrobce jakékoli odpovědnosti. Výrobce nenesе žádnou odpovědnost za případné překlepy nebo chyby v těchto údajích.

ÚDRŽBA

Za normálních podmínek je tento výrobek bezúdržbový. V případě znečištění čistěte suchým nebo vlhkým hadříkem. V případě silného znečištění vyčistěte neagresivním přípravkem. Za těchto okolností by mělo být zařízení odpojeno od napájení. Dbejte na to, aby se do zařízení nedostaly žádné kapaliny. Znovu jej připojte k napájení, až když je zcela suché.