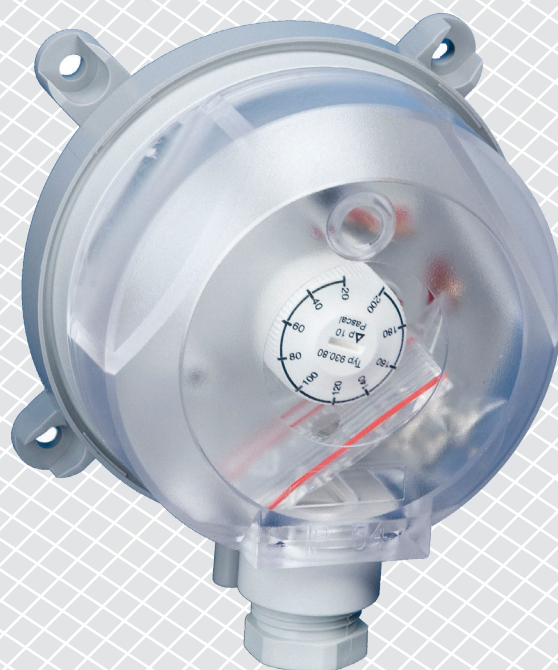


PSW | DIFERENČNÍ TLAKOVÝ SPÍNAČ

Návod k montáži a obsluze



Obsah

BEZPEČNOST A BEZPEČNOSTNÍ OPATŘENÍ	3
POPIS PRODUKTU	4
KÓDY PRODUKTŮ	4
PŘEDPOKLÁDANÁ OBLAST POUŽITÍ	4
TECHNICKÉ ÚDAJE	4
NORMY	4
PROVOZNÍ SCHÉMATA	5
ELEKTROINSTALACE A PŘIPOJENÍ	6
MONTÁŽNÍ NÁVOD V KROCÍCH	6
NÁVOD K OBSLUZE	8
OVĚŘENÍ INSTALACE	9
PŘEPRAVA A SKLADOVÁNÍ	9
ZÁRUKA A OMEZENÍ	10
ÚDRŽBA	10

BEZPEČNOST A BEZPEČNOSTNÍ OPATŘENÍ



Před použitím výrobku si přečtěte všechny informace, katalogový list, mapu registrů Modbus, návod k montáži a obsluze a prostudujte si schéma zapojení a připojení. V zájmu osobní bezpečnosti, bezpečnosti zařízení a optimálního fungování výrobku se před instalací, používáním nebo údržbou tohoto výrobku ujistěte, že jste zcela porozuměli tomuto obsahu.



Z bezpečnostních a licenčních důvodů (CE) je nepřipustná jakákoli neautorizovaná přestavba a/nebo úprava výrobku.



Výrobek by neměl být vystaven abnormálním podmínkám, jako jsou extrémní teploty, přímé sluneční světlo nebo vibrace. Dlouhodobé vystavení chemickým výparům ve vysoké koncentraci může ovlivnit vlastnosti výrobku. Dbejte na to, aby bylo pracovní prostředí co nejsušší; zabraňte kondenzaci vlhkosti.



Veškeré instalace musí být v souladu s místními zdravotními a bezpečnostními předpisy a místními elektrotechnickými normami a schválenými předpisy. Tento výrobek může instalovat pouze kvalifikovaný odborník nebo technik, který má odborné znalosti o výrobku a bezpečnostních opatřeních.



Vyvarujte se kontaktu s elektrickými prvky pod napětím. Před připojením, údržbou nebo opravou výrobku vždy odpojte napájení.



Vždy se ujistěte, že jste k výrobku připojili odpovídající napájení a použili odpovídající velikost a vlastnosti vodičů. Ujistěte se, že jsou všechny šrouby a matice řádně dotaženy a pojistky (pokud jsou použity) jsou řádně nainstalovány.



Je třeba zohlednit recyklaci zařízení a obalů a zlikvidovat je v souladu s místními a národními právními předpisy.



V případě dotazů, které nejsou zodpovězeny, se obraťte na technickou podporu nebo se poraďte s odborníkem.

POPIS PRODUKTU

Řada PSW jsou vysoce citlivé, nastavitelné diferenční tlakové spínače vhodné pro monitorování přetlaku, podtlaku a diferenčního tlaku vzduchu nebo jiných nehořlavých, neagresivních plynů. Požadovanou hodnotu spínacího tlaku lze nastavit manuálně otáčením kalibrovaného knoflíku se stupnicí nebo pomocí šroubováku na stejném knoflíku

KÓDY PRODUKTŮ

	Kódy produktů	
	PSW-200	PSW-500
Rozsah, Pa	20–200	50–500
Rozsah, mBar	0,2–2,0	0,5–5,0
ΔP , Pa (mBar)	10 (0,1)	20 (0,2)

PŘEDPOKLÁDANÁ OBLAST POUŽITÍ

- Monitorování vzduchových filtrů a ventilátorů
- Ochrana proti přehřátí pro ohřivače ventilátorů
- Ovládání vzduchových a protipožárních klapek
- Monitorování průtoku vzduchu
- Monitorování průtoků ve ventilačních potrubích
- Ochrana proti zamrznutí pro výměník tepla
- Pouze vzduch nebo jiné nehořlavé, neagresivní plyny

TECHNICKÉ ÚDAJE

- Max. provozní tlak: 2.500 Pa pro všechny rozsahy tlaku
- Mechanická životnost: 10.000.000 operací
- Jmenovité hodnoty kontaktů: max. 1,0 A (0,4) / 250 V AC (VDE 0630, EN 1854)
- Membrána: Silikon
- Stupeň krytí: IP54 (dle EN 60529)
- Obvyklý rozsah použití:
 - teplota: -20–85 °C
 - rel. vlhkost: < 95 % rH (nekondenzující)

NORMY

- Směrnice o zařízeních nízkého napětí 2006/95/ES
- Směrnice RoHS 2011/65/ES



ELEKTROINSTALACE A PŘIPOJENÍ

Připojení PSET			
Aplikace	Monitorování nízkého tlaku	Monitorování filtru	Monitorování ventilátoru
Vyšší tlak - P1 (+)	Není připojeno	Připojeno před filtrem	Připojeno před ventilátorem
Nižší tlak - P2 (-)	Připojeno k vnitřní straně potrubí	Připojeno za filtrem	Připojeno za ventilátorem

Elektrické připojení	
1	Normálně uzavřený kontakt
2	Normálně otevřený kontakt
3	Společný kontakt

POZNÁMKA

Použijte stíněné vodiče

MONTÁŽNÍ NÁVOD V KROCÍCH

Před zahájením montáže zařízení si pozorně přečtěte "**Bezpečnost a bezpečnostní opatření**". Vyberte vhodné místo pro montáž.

POZOR

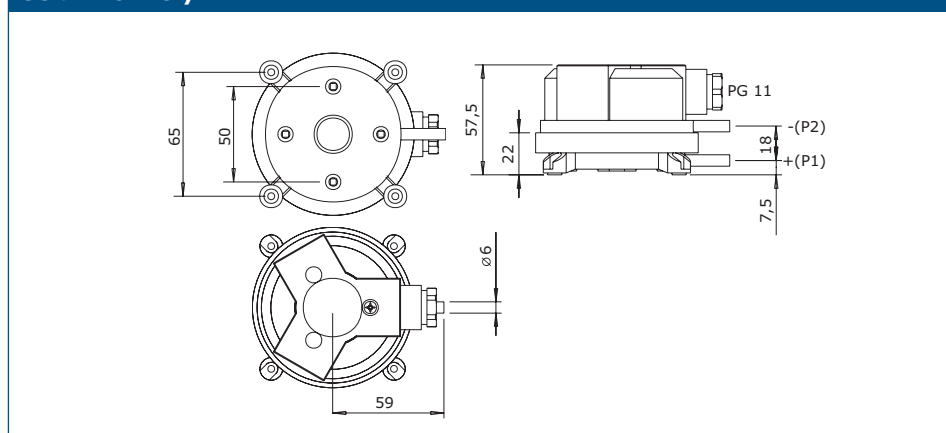
Specifikace spínacího tlaku platí pro vertikální instalaci, což je také doporučená poloha s přípojkami pro tlakové potrubí směřujícími dolů.

Pokud je spínač nainstalován vodorovně s přípojevacími svorkami nahoře, jsou spínací hodnoty přibližně o 20 Pa vyšší.

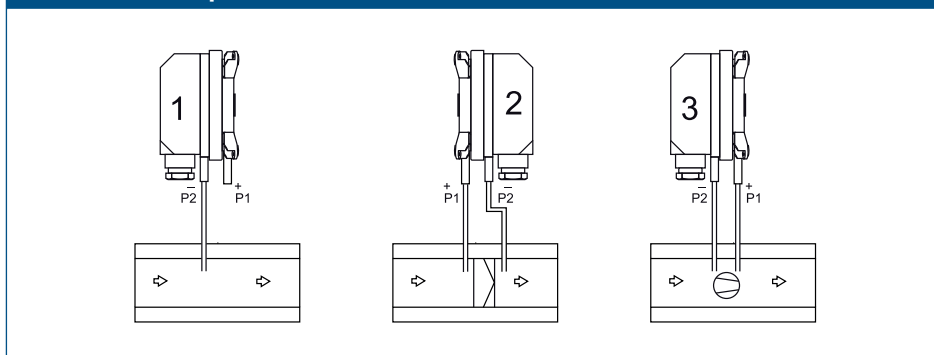
Postupujte podle následujících kroků:

1. Odšroubujte kryt a otevřete jednotku.
2. Umístěte tlakový spínač na vhodné místo při dodržení montážních rozměrů a polohy (**Obr. 1** a **Obr. 2**).

Obr. 1 Rozměry



Obr. 2 Montážní poloha

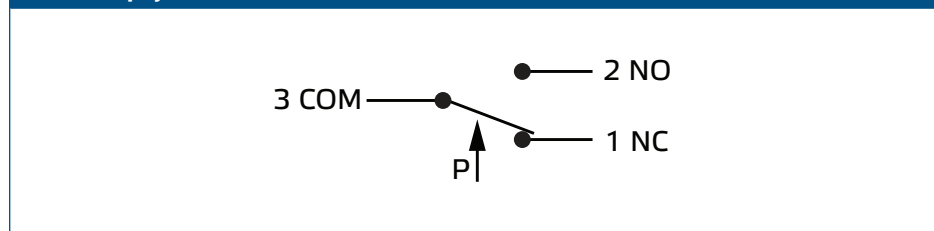


POZNÁMKA

Při výběru místa instalace zvažte snadný přístup pro instalaci, připojení a provoz. Nevystavujte zařízení přímému slunečnímu záření nebo dešti. Třída ochrany IP zařízení musí odpovídat okolním podmínkám. Aby se zabránilo nebezpečnému zvýšení teploty na povrchu zařízení, je třeba zabránit usazování prachu.

3. Připojte trysky k potrubí. V závislosti na aplikaci musí být PSET připojen různými způsoby. Viz **Obr. 2**.
 - 3.1 Monitorování nízkého tlaku (**Obr. 2 - 1**)
 - 3.2 Monitorování filtru (**Obr. 2 - 2**)
 - 3.3 Monitorování ventilátoru (**Obr. 2 - 3**)
4. Protáhněte kabely skrz kabelovou průchodku a proveďte zapojení podle schématu zapojení (viz **Obr. 3**).

Obr. 3 Zapojení



5. Vraťte kryt zpět na místo a utáhněte šroub.
6. Zapněte síťové napájení. Po připojení napájení je zařízení okamžitě připraveno k provozu.

NÁVOD K OBSLUZE

Před připojením napětí k zařízení musí být provedeny následující kontroly:

- Zkontrolujte, zda jsou šrouby pevně utaženy.
 - ▶ Připojovací svorky, svorky ochranného uzemnění a svorky pro vyrovnání potenciálu
 - ▶ Kryt pouzdra
- Zkontrolujte
 - ▶ Točivý moment přívodního kabelu
 - ▶ Těsnost spoje zajištěného kabelovým vstupem
- Zkontrolujte, zda je zařízení připraveno k provozu
 - ▶ Nastavte spínač podle zamýšleného použití
 - ▶ Všechna rozhraní, jako jsou vstupy a výstupy pro účely ovládání, musí být připojena a připravena k provozu

Nastavení

- Definujte všechny parametry specifické pro aplikaci.
- Nastavení rozsahů tlaku:
 - ▶ Pomocí nastavovacího knoflíku se stupnicí
 - ▶ Šroubovákem na nastavovacím knoflíku se stupnicí

PŘEPRAVA A SKLADOVÁNÍ

Vyhňte se nárazům a extrémním podmínkám; skladujte v originálním balení.

ZÁRUKA A OMEZENÍ

Záruka na výrobní vady je platná dva roky od data dodání. Jakékoli úpravy nebo změny výrobku po datu zveřejnění zbavují výrobce jakékoli odpovědnosti. Výrobce nenesе žádnou odpovědnost za případné překlepy nebo chyby v těchto údajích.

ÚDRŽBA

Za normálních podmínek je tento výrobek bezúdržbový. V případě znečištění čistěte suchým nebo vlhkým hadříkem. V případě silného znečištění vyčistěte neagresivním přípravkem. Za těchto okolností by mělo být zařízení odpojeno od napájení. Dbejte na to, aby se do zařízení nedostaly žádné kapaliny. Znovu jej připojte k napájení, až když je zcela suché.