

MTX | ELEKTRONICKÝ REGULÁTOR OTÁČEK VENTILÁTORU

Návod k montáži a obsluze



Obsah

BEZPEČNOST A BEZPEČNOSTNÍ OPATŘENÍ	3
POPIS PRODUKTU	4
KÓDY PRODUKTŮ	4
PŘEDPOKLÁDANÁ OBLAST POUŽITÍ	4
TECHNICKÉ ÚDAJE	4
NORMY	5
PROVOZNÍ SCHÉMATA	5
ELEKTROINSTALACE A PŘIPOJENÍ	5
MONTÁŽNÍ NÁVOD V KROCÍCH	6
NÁVOD K OBSLUZE	7
PŘEPRAVA A SKLADOVÁNÍ	8
ZÁRUKA A OMEZENÍ	8
ÚDRŽBA	8

BEZPEČNOST A BEZPEČNOSTNÍ OPATŘENÍ



Před použitím výrobku si přečtěte všechny informace, katalogový list, mapu Modbus registrů, montážní a provozní pokyny a prostudujte schéma zapojení a připojení. V zájmu osobní bezpečnosti, bezpečnosti zařízení a optimálního fungování výrobku se před instalací, používáním nebo údržbou tohoto výrobku ujistěte, že jste zcela porozuměli tomuto obsahu.



Z bezpečnostních a licenčních důvodů (CE) je nepřipustná jakákoli neautorizovaná přestavba a/nebo úprava výrobku.



Výrobek by neměl být vystaven abnormálním podmínkám, jako jsou extrémní teploty, přímé sluneční světlo nebo vibrace. Dlouhodobé vystavení chemickým výparům ve vysoké koncentraci může ovlivnit vlastnosti výrobku. Dbejte na to, aby bylo pracovní prostředí co nejsušší; zabraňte kondenzaci vlhkosti.



Veškeré instalace musí být v souladu s místními zdravotními a bezpečnostními předpisy a místními elektrotechnickými normami a schválenými předpisy. Tento výrobek může instalovat pouze kvalifikovaný odborník nebo technik, který má odborné znalosti o výrobku a bezpečnostních opatřeních.



Vyvarujte se kontaktu s elektrickými prvky pod napětím. Před připojením, údržbou nebo opravou výrobku vždy odpojte napájení.



Vždy se ujistěte, že jste k výrobku připojili odpovídající napájení a použili odpovídající velikost a vlastnosti vodičů. Ujistěte se, že jsou všechny šrouby a matice řádně dotaženy a pojistky (pokud jsou použity) jsou řádně nainstalovány.



Je třeba zohlednit recyklaci zařízení a obalů a zlikvidovat je v souladu s místními a národními právními předpisy.



V případě dotazů, které nejsou zodpovězeny, se obraťte na technickou podporu nebo se poraďte s odborníkem.

POPIS PRODUKTU

Regulátory MT umožňují ruční řízení otáček motorů s regulací napětí (230 VAC/ 50 Hz) změnou napájecího napětí pomocí regulace fázového úhlu. Jsou vhodné pro vestavnou i povrchovou montáž. Lze připojit několik motorů, pokud není překročen proudový limit. Všechny modely mají navíc (neregulovaný) výstup 230 V AC.

KÓDY PRODUKTŮ

Regulace výstupu od minima po maximum		
Kód	Rozsah proudu, [A]	Pojistka, [A] (5*20 mm)
MTY-0-05-AT	0,05–0,5	F-0,63 A-H
MTY-0-15-AT	0,1–1,5	F-2,00 A-H
MTY-0-25-AT	0,2–2,5	F-3,15 A-H
MTY-0-40-AT	0,4–4,0	F-5,00 A-H
Regulace výstupu od maxima po minimum		
Kód	Rozsah proudu, [A]	Pojistka, [A] (5*20 mm)
MTX-0-05-AT	0,05–0,5	F-0,63 A-H
MTX-0-15-AT	0,1–1,5	F-2,00 A-H
MTX-0-25-AT	0,2–2,5	F-3,15 A-H
MTX-0-40-AT	0,4–4,0	F-5,00 A-H

PŘEDPOKLÁDANÁ OBLAST POUŽITÍ

- Ruční ovládání otáček motoru / ventilátoru v aplikacích vzduchotechniky
- Pouze pro vnitřní použití

TECHNICKÉ ÚDAJE

- Plynule nastavitelná regulace otáček ventilátoru
- Zdroj proudu: 230 VAC ±10 % / 50 Hz
- Neregulovaný vstup / výstup: 230 VAC / max. 2 A
- Polohu VYPNUTO lze deaktivovat, aby se dosáhlo nepřetržitého provozu ventilátoru
- Regulovaný výstup: 80–230 VAC
- Minimální nastavení otáček trimrem
- Regulace rychlosti:
 - MTX – od maxima k minimu
 - MTY – od minima k maximu
- Kryt:
 - Externí: ASA, bílá (RAL9010), IP54 (dle EN 60529)
 - Vnitřní: polyamid, bílá (RAL9010), IP44 (dle EN 60529)
- Provozní okolní podmínky:
 - teplota: 0–35 °C
 - rel. vlhkost: < 100 % rH (nekondenzující)
- Teplota skladování: -10–40 °C

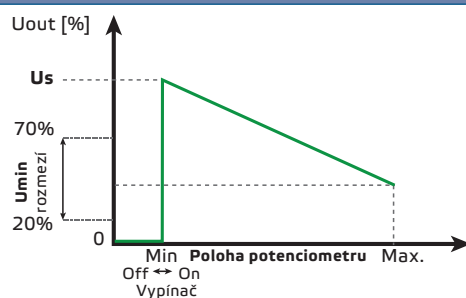
NORMY

- Směrnice 2014/30/EU o elektromagnetické kompatibilitě: CE
 - ▶ EN 60730-1:2011 Automatická elektrická řídicí zařízení pro domácnost a podobné účely - Část 1: Obecné požadavky
 - ▶ EN 61000-6-1:2007 Elektromagnetická kompatibilita (EMC) - Část 6-1: Kmenové normy - Odolnost pro obytné, komerční a lehké průmyslové prostředí
 - ▶ EN 61000-6-3:2007 Elektromagnetická kompatibilita (EMC) - Část 6-3: Kmenové normy - Emisní norma pro obytné, komerční a lehké průmyslové prostředí Změny A1:2011 a AC:2012 k EN 61000-6-3
 - ▶ EN 61000-3-2:2014 Elektromagnetická kompatibilita (EMC) – Část 3-2: Mezní hodnoty - Mezní hodnoty pro emise harmonických proudů (vstupní proud zařízení ≤ 16 A na fázi)
- Směrnice 2014/35/EU o zařízeních nízkého napětí
 - ▶ EN 60529:1991 Stupně ochrany krytem (IP kód) Změna AC:1993 k EN 60529
 - ▶ EN 60730-1:2011 Automatická elektrická řídicí zařízení pro domácnost a podobné účely - Část 1: Obecné požadavky
- Směrnice RoHS 2011/65/EU

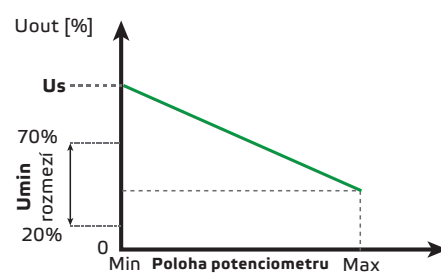
PROVOZNÍ SCHÉMATA

Řada MTX (od maxima po minimum)

Poloha VYPNUTO povolena: napájecí napětí připojené k \uparrow a N

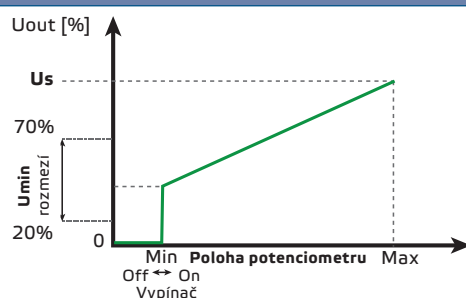


Poloha VYPNUTO deaktivována: napájecí napětí připojené k \downarrow a N

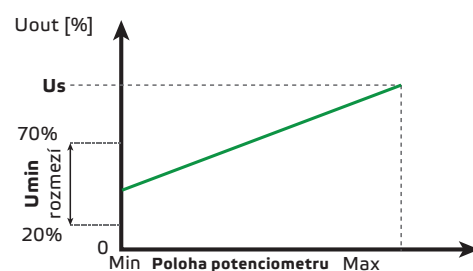


Řada MTY (od minima po maximum)

Poloha VYPNUTO povolena: napájecí napětí připojené k \uparrow a N



Poloha VYPNUTO deaktivována: napájecí napětí připojené k \downarrow a N



ELEKTROINSTALACE A PŘIPOJENÍ

\uparrow	Napájení (230 V AC ± 10 % / 50 Hz)
\downarrow	Neregulovaný výstup / vstup (230 VAC / max. 2 A) pro deaktivaci polohy VYPNUTO
N	Neutrální
\curvearrowright	Regulovaný výstup do motoru
Připojení	Průřez kabelu: max. 2,5mm ²

POZOR

Chcete-li deaktivovat polohu VYPNUTO, připojte napájecí napětí 230 V AC k neregulovanému výstupu (↓). V tomto případě nepřipojujte napájecí zdroj k: ↑.

MONTÁŽNÍ NÁVOD V KROCÍCH

POZOR

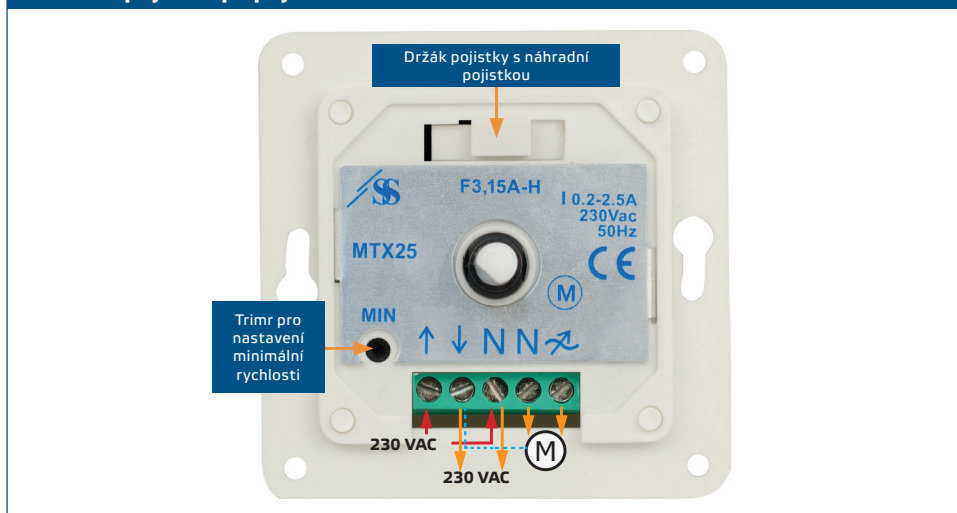
Před zahájením montáže zařízení si pozorně přečtete "**Bezpečnost a ochranná opatření**". Poté pokračujte v následujících krocích montáže:

MTX-0-40-AT a MTY-0-40-AT jsou vhodné pouze pro povrchovou montáž!

Pro vestavnou montáž

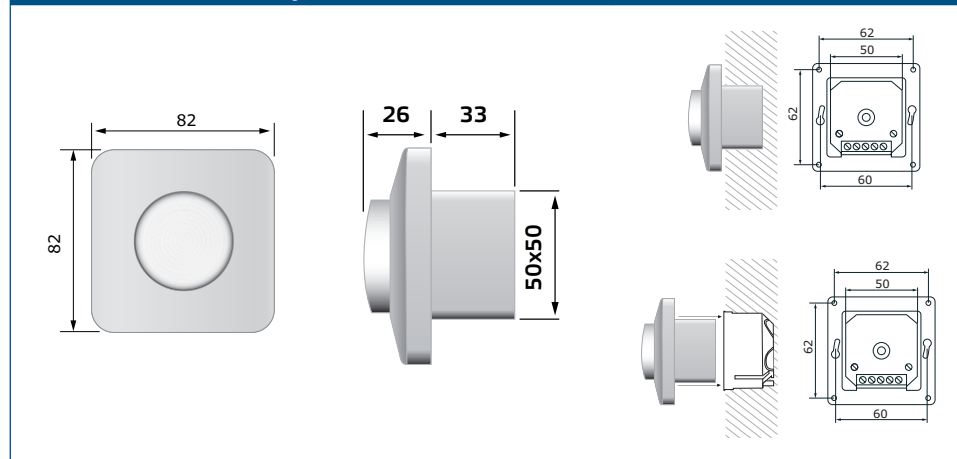
1. Vyjměte knoflík otáčením doprava, dokud nevyskočí.
2. Odšroubujte uvolněnou matici a sejměte vnější kryt.
3. Proveďte zapojení podle schématu zapojení (viz **Obr. 1** Zapojení a připojení).

Obr. 1 Zapojení a připojení



4. Vnitřní kryt namontujte do stěny podle montážních rozměrů znázorněných na **Obr. 2**. "Montážní rozměry - vestavná montáž".

Obr. 2 Montážní rozměry - vestavná montáž

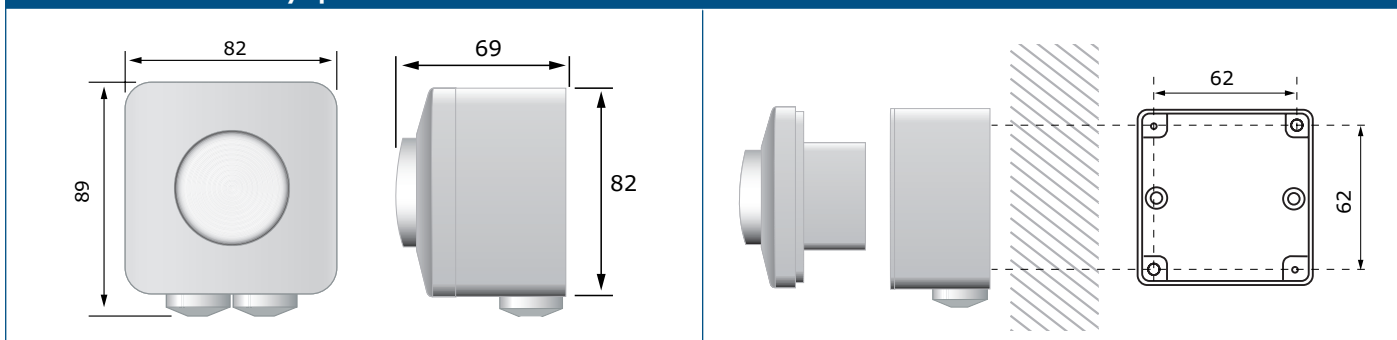


5. Zapněte síťové napětí a regulátor.
6. Upravte minimální rychlost a vypněte ovladač.
7. Namontujte kryt zpět pomocí matice.
8. Vraťte knoflík zpět a otočte jej do polohy vypnuto

Pro povrchovou montáž

1. Odpojte síťové napájení.
2. Vyjměte knoflík otáčením doprava, dokud nevyскоčí.
3. Odšroubujte uvolněnou matici a sejměte vnější kryt.
4. Vnější kryt připevněte na povrch pomocí šroubů a hmoždinek (nejsou součástí balení) podle montážních rozměrů znázorněných na **Obr. 3**. "Montážní rozměry - povrchová montáž".

Obr. 3 Montážní rozměry - povrchová montáž



5. Kabely prostrčte průchodkami.
6. Proveďte zapojení podle schématu zapojení (viz **Obr. 1**, „Zapojení a připojení“).
7. Vložte vnitřní kryt do vnějšího a upevněte jej pomocí šroubů a podložek, které jsou součástí sady.
8. Zapněte síťové napětí a regulátor.
9. Upravte minimální rychlost a vypněte ovladač.
10. Namontujte kryt zpět pomocí matice.
11. Vraťte knoflík zpět a otočte jej do polohy vypnuto

POZNÁMKA

Ve spodní části vnějšího krytu lze vyvrtat otvor o průměru 5 mm pro odvod kondenzované vody.

NÁVOD K OBSLUZE

Regulátor se smí používat pouze s ventilátory/motory regulovatelnými napětím. K regulátoru můžete připojit několik motorů, pokud není překročen limit proudu.

Použitý motor by měl být vnitřně chráněn proti přehřátí.

Trimer je nastaven tak, aby se motor nezastavil v důsledku kolísání síťového napětí. Regulátor se po výpadku napájení restartuje.

V případě chybného provozu

Zkontrolujte, zda:

- je použito správné napětí;
- všechna připojení jsou správná;
- zařízení, který má být regulováno, funguje;
- pojistka regulátoru je v pořádku.

V případě, že pojistka praskla, vyjměte knoflík otočením doprava, až za doraz a poté jej vytáhněte. Otevřete kryt a odšroubujte matici. Vyjměte držák pojistky pomocí šroubováku. Vyměňte pojistku. Namontujte všechny díly zpět na místo.

POZOR

Používejte pouze pojistky s výše uvedeným typem a jmenovitou hodnotou.

PŘEPRAVA A SKLADOVÁNÍ

Vyhňte se nárazům a extrémním podmínkám; skladujte v originálním balení.

ZÁRUKA A OMEZENÍ

Dva roky od data dodání na výrobní vady. Jakékoli úpravy nebo změny výrobku po datu zveřejnění zbavují výrobce jakékoli odpovědnosti. Výrobce nenesе žádnou odpovědnost za případné překlepy nebo chyby v těchto údajích.

ÚDRŽBA

Za normálních podmínek je tento výrobek bezúdržbový. V případě znečištění čistěte suchým nebo vlhkým hadříkem. V případě silného znečištění vyčistěte neagresivním přípravkem. Za těchto okolností by mělo být zařízení odpojeno od napájení. Dbejte na to, aby se do zařízení nedostaly žádné kapaliny. Znovu jej připojte k napájení, až když je zcela suché.