

# MTV-1-010-CP

POTENCIOMETR 230 V AC S  
NASTAVENÍM MIN & MAX,  
BEZ NAPĚŤOVÝ KONTAKT

Návod k montáži a obsluze



## Obsah

<b>BEZPEČNOST A OPATŘENÍ</b>	<b>3</b>
<b>POPIS PRODUKTU</b>	<b>4</b>
<b>KÓDY PRODUKTŮ</b>	<b>4</b>
<b>PŘEDPOKLÁDANÁ OBLAST POUŽITÍ</b>	<b>4</b>
<b>TECHNICKÉ ÚDAJE</b>	<b>4</b>
<b>NORMY</b>	<b>5</b>
<b>PROVOZNÍ DIAGRAM</b>	<b>5</b>
<b>ELEKTROINSTALACE A PŘIPOJENÍ</b>	<b>5</b>
<b>MONTÁŽNÍ NÁVOD V KROCÍCH</b>	<b>5</b>
<b>OVĚŘENÍ NÁVODU K INSTALACI</b>	<b>8</b>
<b>PŘEPRAVA A SKLADOVÁNÍ</b>	<b>8</b>
<b>ZÁRUKA A OMEZENÍ</b>	<b>8</b>
<b>ÚDRŽBA</b>	<b>8</b>

## BEZPEČNOST A BEZPEČNOSTNÍ OPATŘENÍ



Před prací s výrobkem si přečtěte všechny informace, katalogový list, montážní a provozní pokyny a prostudujte si schéma zapojení a připojení. V zájmu osobní bezpečnosti, bezpečnosti zařízení a optimálního fungování výrobku se před instalací, používáním nebo údržbou tohoto výrobku ujistěte, že jste zcela porozuměli tomuto obsahu.



Z bezpečnostních a licenčních důvodů (CE) je nepřipustná jakákoli neautorizovaná přestavba a/nebo úprava výrobku.



Výrobek by neměl být vystaven abnormálním podmínkám, jako jsou extrémní teploty, přímé sluneční světlo nebo vibrace. Dlouhodobé vystavení chemickým výparům ve vysoké koncentraci může ovlivnit vlastnosti výrobku. Dbejte na to, aby bylo pracovní prostředí co nejušší; zabraňte kondenzaci vlhkosti.



Veškeré instalace musí být v souladu s místními zdravotními a bezpečnostními předpisy a místními elektrotechnickými normami a schválenými předpisy. Tento výrobek může instalovat pouze kvalifikovaný odborník nebo technik, který má odborné znalosti o výrobku a bezpečnostních opatřeních.



Vyvarujte se kontaktu s elektrickými prvky pod napětím. Před připojením, údržbou nebo opravou výrobku vždy odpojte napájení.



Vždy se ujistěte, že jste k výrobku připojili odpovídající napájení a použili odpovídající velikost a vlastnosti vodičů. Ujistěte se, že jsou všechny šrouby a matice řádně dotaženy a pojistky (pokud jsou použity) jsou řádně nainstalovány.



Je třeba zohlednit recyklaci zařízení a obalů a zlikvidovat je v souladu s místními a národními právními předpisy.



V případě dotazů, které nejsou zodpovězeny, se obraťte na Vaši technickou podporu nebo se poraďte s odborníkem.

## POPIS PRODUKTU

Potenciometr používá napájení 230 V AC a poskytuje plynulý výstupní signál (1–10 VDC, 2–20 mA nebo 10–100% PWM). Minimální výstupní hodnoty lze nastavit v rozmezí 1–7 VDC / 2–14 mA / 10–70 % PWM a maximální hodnoty - v rozmezí 3–10 VDC / 6–20 mA / 30–100 % PWM. K dispozici je další funkce zapnutí / vypnutí (např. pro dálkové zapnutí / vypnutí externího zařízení).

## KÓDY PRODUKTŮ

Kód výrobku	Napájení	Výstup
MTV-1-010-CP	230 VAC $\pm 10\%$ / 50–60 Hz	Vmin–Vmax

## PŘEDPOKLÁDANÁ OBLAST POUŽITÍ

- Aplikace, kde je vyžadován řídicí signál 1–10 VDC, 2–20 mA nebo 10–100% PWM
- Pouze pro vnitřní použití

## TECHNICKÉ ÚDAJE

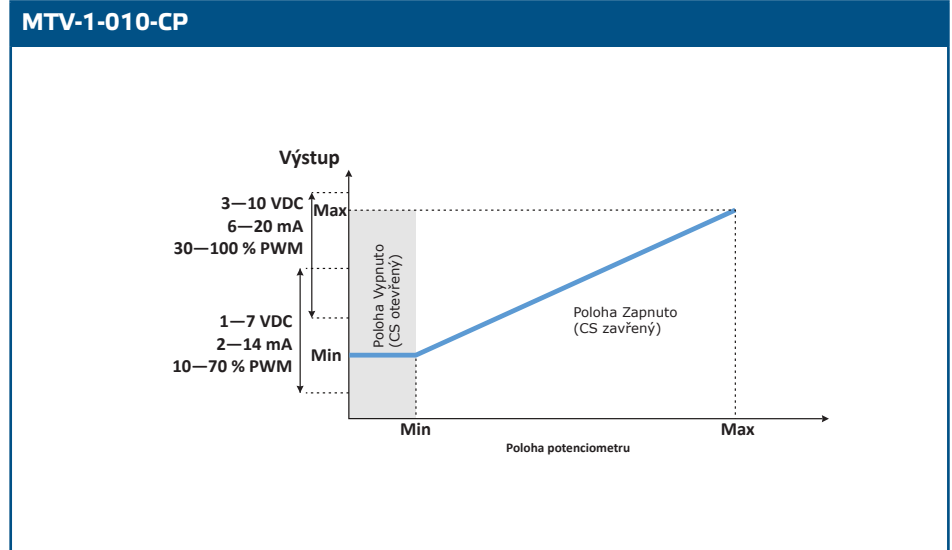
- Napájení: 230 VAC  $\pm 10\%$  / 50–60 Hz
- Zatížení
  - ▶ Režim 1–10 V DC 2 k $\Omega$  ( $R_L \geq 2$  k $\Omega$ )
  - ▶ Režim 2–20 mA :  $\leq 500 \Omega$  ( $R_L \leq 500 \Omega$ )
  - ▶ Režim PWM 10–100%:  $\geq 2$  k $\Omega$  ( $R_L \geq 2$  k $\Omega$ )
- Volitelný výstup: 1 – 10 VDC / 2 – 20 mA / 10 – 100% PWM
- Minimální nastavení výstupu, Vmin: 1 – 7 VDC / 2 – 10 mA / 10 – 70% PWM
- Nastavení maximálního výstupu, Vmax: 3 – 10 VDC / 6 – 20 mA / 30 – 100% PWM
- Beznapěťový kontakt, CS:
  - ▶ Poloha Vypnuto: kontakt otevřený
  - ▶ Poloha Zapnuto: kontakt zavřený
- Beznapěťový kontakt (CS) max. spínací proud 4 A
- Kryt:
  - ▶ Externí: ASA, bílá (RAL 9010), IP54 (dle EN 60529)
  - ▶ Interní Polyamid, bílá (RAL 9010), IP44 (podle IEC 60335)
- Provozní okolní podmínky:
  - ▶ teplota: 0–40 °C
  - ▶ rel. vlhkost: < 100 % rH (nekondenzující)
- Teplota skladování: -10–55 °C

## NORMY

- Směrnice 2014/35/EC o zařízeních nízkého napětí
- Směrnice 2014/30/EU o elektromagnetické kompatibilitě
- Směrnice RoHS 2011/65/EU



## PROVOZNÍ DIAGRAM



## ELEKTROINSTALACE A PŘIPOJENÍ

<b>L, N</b>	Napájení (230 VAC $\pm 10\%$ / 50-60 Hz)
<b>CS</b>	Beznapěťový kontakt pro dálkové zapnutí / vypnutí externího zařízení
<b>Výstup (+, -)</b>	Výstupní napětí (1-10 VDC / 2-20 mA / 10-100% PWM)
<b>Připojení</b>	Průřez kabelu: max. 1,5 / 2,5mm <sup>2</sup>

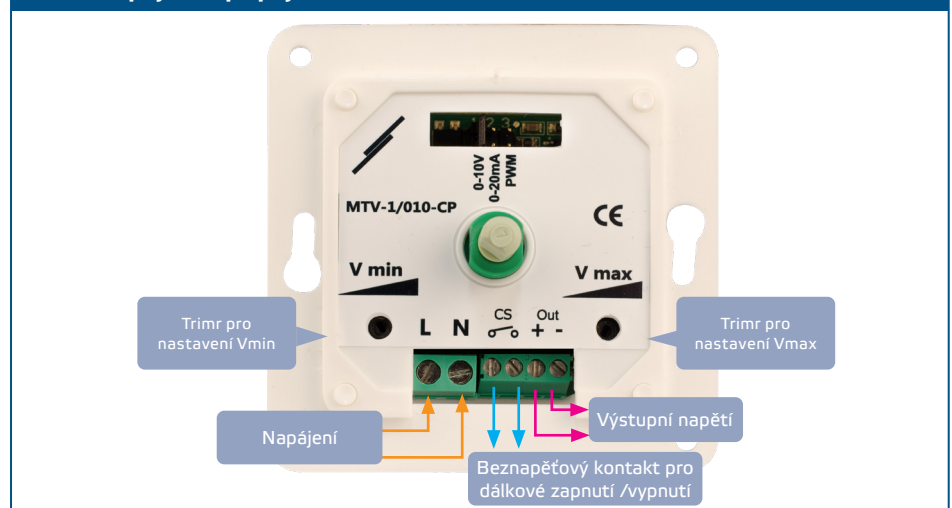
## MONTÁŽNÍ NÁVOD V KROČÍCH

Než začnete s montáží potenciometru, přečtěte si pozorně "**Bezpečnost a opatření**" a postupujte podle pokynů:

### Pro vestavnou montáž

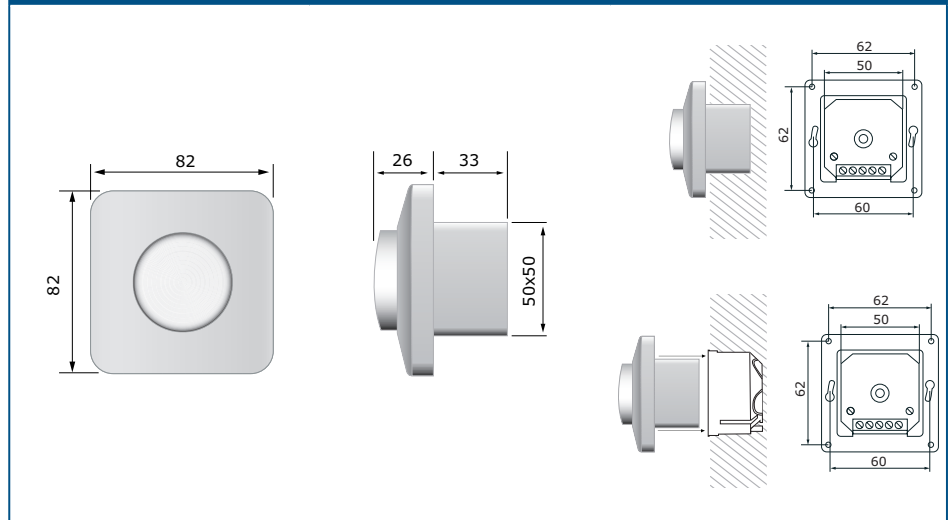
1. Vyjměte knoflík otáčením doprava, dokud nevyskočí.
2. Odšroubujte matici a sejměte vnější kryt.
3. Provedte zapojení podle schématu zapojení (viz **Obr. 1** *Zapojení a připojení*).

**Obr. 1** Zapojení a připojení



4. Vnitřní kryt připevněte ke stěně podle montážních rozměrů znázorněných na **Obr. 2**.

**Obr.2 Montážní rozměry - vestavná montáž**

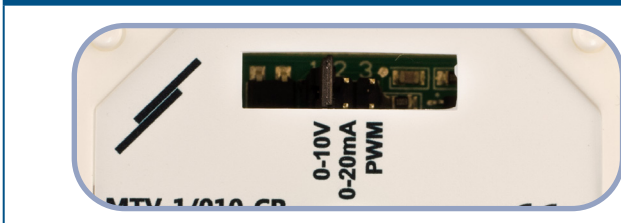


**POZNÁMKA**

*Namontujte zařízení tak, aby svorkovnice a připojení byly na spodní straně.*

5. Pro výběr typu výstupu použijte propojku znázorněnou na **Obr. 3**.  
6. Pomocí šroubováku nastavte trimry minimální a maximální výstupní rychlosti. Viz **obr. 4**.

**Obr. 3 Propojka pro volbu výstupu**



**Obr. 4 Trimry**

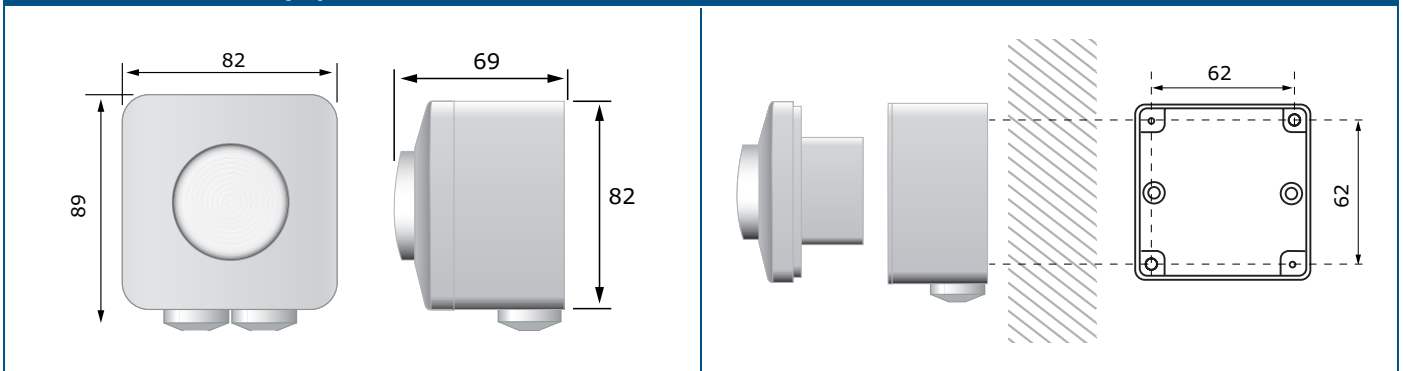


7. Namontujte kryt zpět a zajistěte jej maticí.  
8. Vraťte knoflík zpět a otočte jej do polohy vypnuto  
9. Zapněte napájení.

**Pro povrchovou montáž**

10. Vyjměte knoflík otáčením doprava, dokud nevyskočí.  
11. Odšroubujte matici a sejměte vnější kryt.  
12. Vnější kryt namontujte na povrch pomocí šroubů a hmoždinek (nejsou součástí balení) při dodržení montážních rozměrů uvedených na **Obr. 5 Montážní rozměry - povrchová montáž**.

Obr. 5 Montážní rozměry - povrchová montáž



**13.** Kabely prostrčte průchodkami.

**14.** Proveďte zapojení podle schématu zapojení (viz **Obr. 1** Zapojení a připojení).

**15.** Vložte vnitřní kryt do vnějšího a upevněte jej pomocí šroubů a podložek, které jsou součástí sady.

## POZNÁMKA

*Namontujte zařízení tak, aby svorkovnice a připojení byly na spodní straně.*

**16.** Pro výběr typu výstupu použijte propojku znázorněnou na **Obr. 3**.

**17.** Pomocí šroubováku nastavte trimry minimální a maximální výstupní rychlosti. Viz **obr. 4**.

**18.** Namontujte kryt zpět a zajistěte jej maticí.

**19.** Vraťte knoflík zpět a otočte jej do polohy vypnuto

**20.** Zapněte napájení.

## POZNÁMKA

*Ve spodní části vnějšího krytu lze vyvrtat otvor o průměru 5 mm pro odvod kondenzované vody.*

## OVĚŘENÍ NÁVODU K INSTALACI

### POZOR

*Při práci na elektrických zařízeních používejte pouze nástroje a zařízení s nevodivými rukojeťmi.*

- V případě chybného provozu zkontrolujte, zda:
  - ▶ je použito správné napětí;
  - ▶ všechna připojení jsou správná;
  - ▶ regulované zařízení funguje.

## PŘEPRAVA A SKLADOVÁNÍ

---

Vyhnete se nárazům a extrémním podmínkám; skladujte v originálním balení.

## ZÁRUKA A OMEZENÍ

---

Dva roky od data dodání na výrobní vady. Jakékoli úpravy nebo změny výrobku po datu zveřejnění zbavují výrobce jakékoli odpovědnosti. Výrobce nenese žádnou odpovědnost za případné překlepy nebo chyby v těchto údajích.

## ÚDRŽBA

---

Za normálních podmínek je tento výrobek bezúdržbový. V případě znečištění čistěte suchým nebo vlhkým hadříkem. V případě silného znečištění vyčistěte neagresivním přípravkem. Za těchto okolností by mělo být zařízení odpojeno od napájení. Dbejte na to, aby se do zařízení nedostaly žádné kapaliny. Znovu jej připojte k napájení, až když je zcela suché.