



ELEKTRONICKÝ REGULÁTOR OTÁČEK VENTILÁTORU

Návod k montáži a obsluze



Obsah

BEZPEČNOST A BEZPEČNOSTNÍ OPATŘENÍ	3
POPIS PRODUKTU	4
KÓDY PRODUKTŮ	4
PŘEDPOKLÁDANÁ OBLAST POUŽITÍ	4
TECHNICKÉ ÚDAJE	4
NORMY	4
PROVOZNÍ SCHÉMATA	5
ELEKTROINSTALACE A PŘIPOJENÍ	5
MONTÁŽNÍ NÁVOD V KROCÍCH	5
NÁVOD K OBSLUZE	7
PŘEPRAVA A SKLADOVÁNÍ	7
ZÁRUKA A OMEZENÍ	7
ÚDRŽBA	7

BEZPEČNOST A BEZPEČNOSTNÍ OPATŘENÍ



Před prací s výrobkem si přečtěte všechny informace, katalogový list, montážní a provozní pokyny a prostudujte si schéma zapojení a připojení. V zájmu osobní bezpečnosti, bezpečnosti zařízení a optimálního fungování výrobku se před instalací, používáním nebo údržbou tohoto výrobku ujistěte, že jste zcela porozuměli tomuto obsahu.



Z bezpečnostních a licenčních důvodů (CE) je nepřipustná jakákoli neautorizovaná přestavba a/nebo úprava výrobku.



Výrobek by neměl být vystaven abnormálním podmínkám, jako jsou extrémní teploty, přímé sluneční světlo nebo vibrace. Dlouhodobé vystavení chemickým výparům ve vysoké koncentraci může ovlivnit vlastnosti výrobku. Ujistěte se, že pracovní prostředí je co nejsušší a zabraňte kondenzaci.



Veškeré instalace musí být v souladu s místními zdravotními a bezpečnostními předpisy a místními elektrotechnickými normami a schválenými předpisy. Tento výrobek může instalovat pouze kvalifikovaný odborník nebo technik, který má odborné znalosti o výrobku a bezpečnostních opatřeních.



Zabraňte kontaktu s elektrickými součástmi pod napětím. Před připojením, údržbou nebo opravou výrobku vždy odpojte napájení.



Vždy se ujistěte, že je výrobek správně napájen a že velikost a vlastnosti vodiče jsou vhodné. Ujistěte se, že jsou všechny šrouby a matice řádně dotaženy a pojistky (pokud jsou použity) jsou řádně nainstalovány.



Je třeba zohlednit recyklaci zařízení a obalů a zlikvidovat je v souladu s místními a národními právními předpisy.



Máte-li jakékoli další dotazy, obraťte se na technickou podporu nebo se poraďte s odborníkem.

POPIS PRODUKTU

Regulátor otáček LT umožňuje ruční řízení otáček napěťově regulovatelných motorů (230 V AC / 50 Hz) změnou napájecího napětí prostřednictvím regulace fázového úhlu. Lze připojit několik motorů, pokud není překročen proudový limit.

KÓDY PRODUKTŮ

REGULACE VÝSTUPU OD MINIMA K MAXIMU		
Kód	Rozsah proudu, [A]	Pojistka, [A] (5*20 mm)
LTY-0-05-AT	0,05–0,5	F-0,63 A-H
LTY-0-15-AT	0,1–1,5	F-2,00 A-H
LTY-0-25-AT	0,2–2,5	F-3,15 A-H
LTY-0-40-AT	0,4–4,0	F-5,00 A-H
REGULACE VÝSTUPU OD MAXIMA K MINIMU		
Kód	Rozsah proudu, [A]	Pojistka, [A] (5*20 mm)
LTX-0-05-AT	0,05–0,5	F-0,63 A-H
LTX-0-15-AT	0,1–1,5	F-2,00 A-H
LTX-0-25-AT	0,2–2,5	F-3,15 A-H
LTX-0-40-AT	0,4–4,0	F-5,00 A-H

PŘEDPOKLÁDANÁ OBLAST POUŽITÍ

- Ruční ovládání otáček motoru / ventilátoru v aplikacích vzduchotechniky
- Pouze pro vnitřní použití

TECHNICKÉ ÚDAJE

- Napájení: 230 V AC $\pm 10\%$ / 50 Hz
- Neregulovaný vstup / výstup: 230 V AC / max. 2 A
- Regulovaný výstup k motoru (motorům)
- Nastavení minimálních otáček trimrem: 80–180 V AC
- Regulace rychlosti:
 - ▶ LTX – od maxima k minimu
 - ▶ LTY – od minima k maximu
- Kryt:
 - ▶ Externí: ASA, bílá-slonočinová (RAL9010), IP54 (dle EN 60529)
 - ▶ Vnitřní: polyamid, bílá-slonočinová (RAL9010), IP44 (dle EN 60529)
- Provozní okolní podmínky:
 - ▶ teplota: 0–35 °C
 - ▶ rel. vlhkost: < 100 % rH (nekondenzující)
- Teplota skladování: -10–40 °C

NORMY

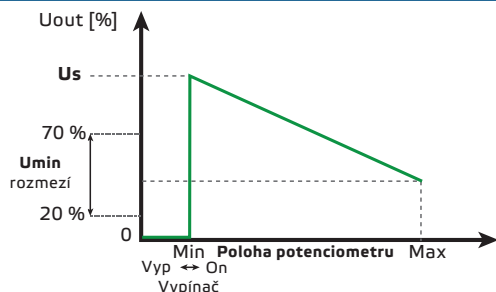
- Směrnice o zařízeních nízkého napětí 2006/95/ES
- Směrnice EMC 2004/108/ES: ČSN EN 61326
- Směrnice RoHS 2011/65/ES



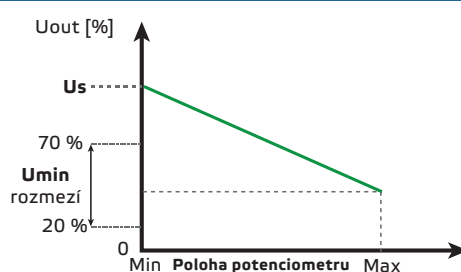
PROVOZNÍ SCHÉMATA

Řada LTX (od maxima k minimu)

Poloha VYPNUTO povolena: napájecí napětí připojené k ↑ a N

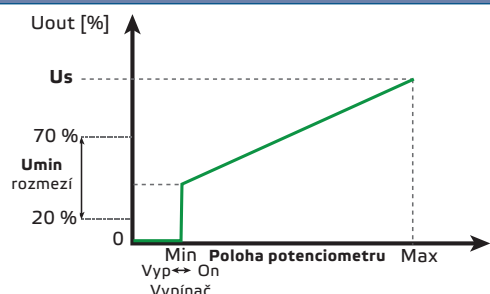


Poloha VYPNUTO deaktivována: napájecí napětí připojené k ↓ a N

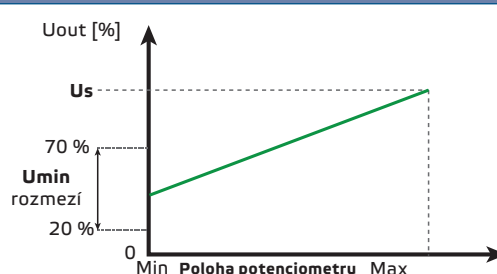


Řada LTY (od minima k maximu)

Poloha VYPNUTO povolena: napájecí napětí připojené k ↑ a N



Poloha VYPNUTO deaktivována: napájecí napětí připojené k ↓ a N



ELEKTROINSTALACE A PŘIPOJENÍ

↑	Napájení (230 V AC ±10 % / 50 Hz)
↓	Neregulovaný výstup (230 V AC / max. 2 A) pro připojení lampy, ventilu ... nebo připojení třívodičového motoru; rozvětvené za spínačem / vstupem: pro přemostění spínače
N	Nulový vodič
	Regulovaný výstup k motoru
Připojení	Průřez kabelu: max. 2,5 mm ²

POZNÁMKA

Chcete-li deaktivovat polohu VYPNUTO, připojte napájecí napětí 230 VAC k neregulovanému výstupu (↓). V tomto případě nepřipojujte napájecí zdroj k ↑.

MONTÁŽNÍ NÁVOD V KROČÍCH

POZOR

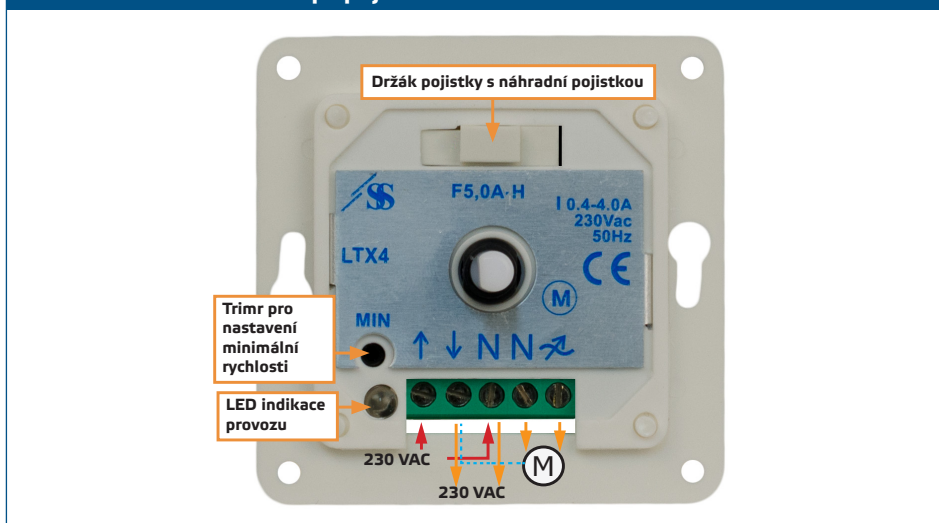
Před zahájením montáže regulátoru otáček LT si pozorně přečtěte "Bezpečnost a bezpečnostní opatření". Poté pokračujte v následujících montážních krocích:

LTX-0-40-AT a LTY-0-40-AT jsou vhodné pouze pro povrchovou montáž!

Pro vestavnou montáž

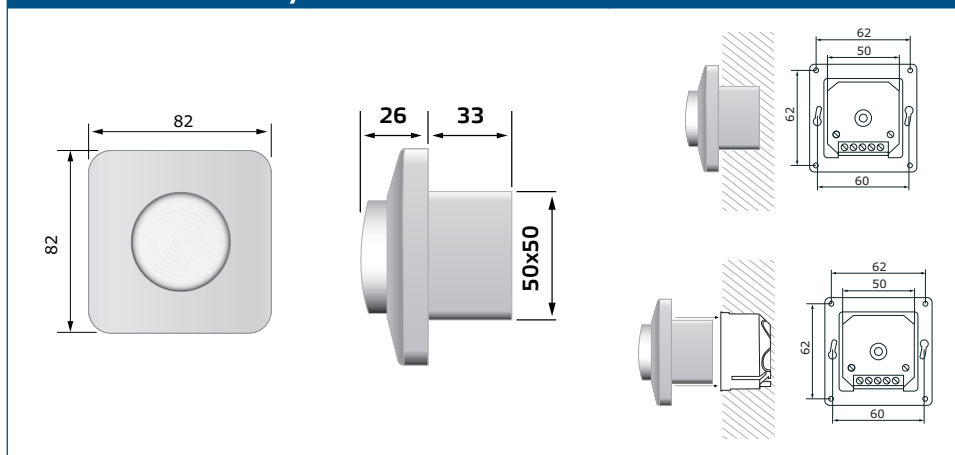
1. Odpojte síťové napájení.
2. Vyjměte knoflík otočením doprava, za konec dorazu a poté zatáhněte. Otevřete kryt a vyšroubujte uvolněnou matici.
3. Proveďte zapojení podle schématu zapojení (viz **Obr. 1**) pomocí informací z části "Elektroinstalace a připojení".

Obr. 1 Elektroinstalace a připojení



4. Vnitřní kryt namontujte na stěnu podle montážních rozměrů znázorněných na **Obr. 2**.

Obr. 2 Montážní rozměry - vestavná montáž

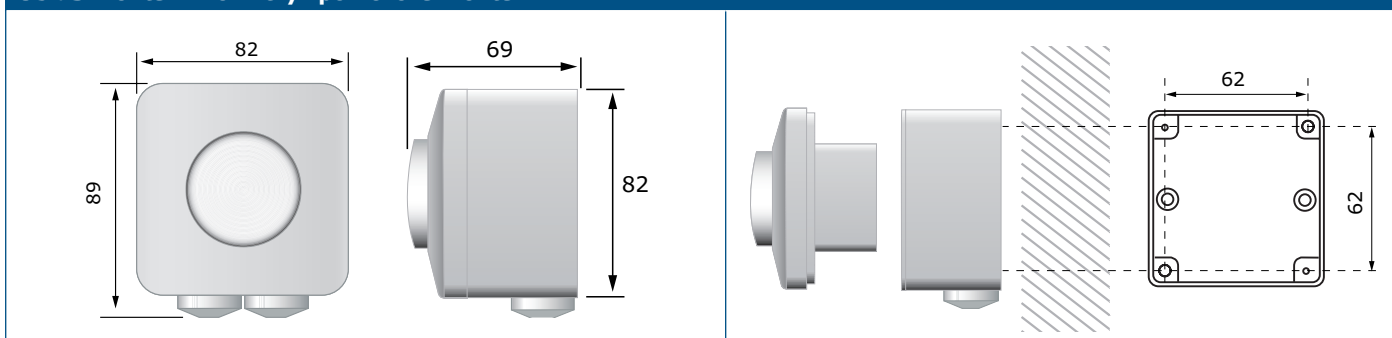


5. Zapněte síťové napětí a regulátor.
6. Upravte minimální rychlost a vypněte regulátor.
7. Namontujte kryt pomocí matice.
8. Zatlačte knoflík na místo v poloze Vypnuto.

Pro povrchovou montáž

1. Odpojte síťové napájení.
2. Připevněte vnější kryt ke stěně pomocí hmoždinek a šroubů (nejsou součástí dodávky). Respektujte montážní rozměry znázorněné na **Obr. 3**.

Obr. 3 Montážní rozměry - povrchová montáž



3. Vyjměte knoflík otočením doprava, za konec dorazu a poté zatáhněte. Otevřete kryt a vyšroubujte uvolněnou matici.
4. Proveďte zapojení podle schématu zapojení (viz **Obr. 1**) pomocí informací z části "**Elektroinstalace a připojení**".
5. Namontujte vnitřní kryt do vnějšího krytu pomocí dodaných šroubů a podložek.
6. Zapněte síťové napětí a regulátor.
7. Upravte minimální rychlost a vypněte regulátor.
8. Namontujte kryt pomocí matice.
9. Zatláčte knoflík na místo v poloze Vypnuto.



POZNÁMKA

Ve spodní části vnějšího krytu můžete vyvrtat otvor (5 mm) pro odvod kondenzované vody.

NÁVOD K OBSLUZE

Regulátor se smí používat pouze s ventilátory/motory regulovatelnými napětím. K regulátoru můžete připojit několik motorů, pokud není překročen limit proudu.

Použitý motor by měl být vnitřně chráněn proti přehřátí.

Trimer je nastaven tak, aby se motor nezastavil v důsledku kolísání síťového napětí. Regulátor se po výpadku napájení restartuje.

V případě chybného provozu

Zkontrolujte, zda:

- je použito správné napětí;
- všechna připojení jsou správná;
- zařízení, které má být regulováno, funguje;
- pojistka regulátoru je v pořádku.

V případě, že pojistka praskla, vyjměte knoflík otočením doprava, až za doraz a poté jej vytáhněte. Otevřete kryt a odšroubujte matici. Vyjměte držák pojistky pomocí šroubováku. Vyměňte pojistku. Namontujte všechny díly zpět na místo.



POZOR

Používejte pouze pojistky výše uvedeného typu a jmenovité hodnoty; v opačném případě dojde ke ztrátě záruky.

PŘEPRAVA A SKLADOVÁNÍ

Vyhňte se nárazům a extrémním podmínkám; skladujte v originálním balení.

ZÁRUKA A OMEZENÍ

Záruka na výrobní vady je platná dva roky od data dodání. Jakékoli úpravy nebo změny výrobku po datu zveřejnění zbavují výrobce jakékoli odpovědnosti. Výrobce nenesе žádnou odpovědnost za případné překlepy nebo chyby v těchto údajích.

ÚDRŽBA

Za normálních podmínek je tento výrobek bezúdržbový. V případě znečištění čistěte suchým nebo vlhkým hadříkem. V případě silného znečištění vyčistěte neagresivním přípravkem. Za těchto okolností by mělo být zařízení odpojeno od napájení. Dbejte na to, aby se do zařízení nedostaly žádné kapaliny. Znovu jej připojte k napájení, až když je zcela suché.