

HPSPX-2

REGULÁTOR
DIFERENČNÍHO TLAKU
PI

Návod k montáži a obsluze



Obsah

| | |
|---|-----------|
| BEZPEČNOST A BEZPEČNOSTNÍ OPATŘENÍ | 3 |
| POPIS PRODUKTU | 4 |
| KÓDY PRODUKTŮ | 4 |
| PŘEDPOKLÁDANÁ OBLAST POUŽITÍ | 4 |
| TECHNICKÉ ÚDAJE | 4 |
| NORMY | 5 |
| PROVOZNÍ DIAGRAM | 5 |
| ELEKTROINSTALACE A PŘIPOJENÍ | 6 |
| MONTÁŽNÍ NÁVOD V KROCÍCH | 6 |
| OVĚŘENÍ NÁVODU K INSTALACI | 8 |
| NÁVOD K OBSLUZE | 8 |
| PŘEPRAVA A SKLADOVÁNÍ | 10 |
| ZÁRUKA A OMEZENÍ | 10 |
| ÚDRŽBA | 10 |

BEZPEČNOST A BEZPEČNOSTNÍ OPATŘENÍ



Před použitím výrobku si přečtěte všechny informace, katalogový list, mapu Modbus registrů, montážní a provozní pokyny a prostudujte schéma zapojení a připojení. V zájmu osobní bezpečnosti, bezpečnosti zařízení a optimálního fungování výrobku se před instalací, používáním nebo údržbou tohoto výrobku ujistěte, že jste zcela porozuměli tomuto obsahu.



Z bezpečnostních a licenčních důvodů (CE) je nepřipustná jakákoli neautorizovaná přestavba a/nebo úprava výrobku.



Výrobek by neměl být vystaven abnormálním podmínkám, jako jsou extrémní teploty, přímé sluneční světlo nebo vibrace. Dlouhodobé vystavení chemickým výparům ve vysoké koncentraci může ovlivnit vlastnosti výrobku. Dbejte na to, aby bylo pracovní prostředí co nejsušší; zabraňte kondenzaci vlhkosti.



Veškeré instalace musí být v souladu s místními zdravotními a bezpečnostními předpisy a místními elektrotechnickými normami a schválenými předpisy. Tento výrobek může instalovat pouze kvalifikovaný odborník nebo technik, který má odborné znalosti o výrobku a bezpečnostních opatřeních.



Vyvarujte se kontaktu s elektrickými prvky pod napětím. Před připojením, údržbou nebo opravou výrobku vždy odpojte napájení.



Vždy se ujistěte, že jste k výrobku připojili odpovídající napájení a použili odpovídající velikost a vlastnosti vodičů. Ujistěte se, že jsou všechny šrouby a matice řádně dotaženy a pojistky (pokud jsou použity) jsou řádně nainstalovány.



Je třeba zohlednit recyklaci zařízení a obalů a zlikvidovat je v souladu s místními a národními právními předpisy.



V případě dotazů, které nejsou zodpovězeny, se obraťte na technickou podporu nebo se poraďte s odborníkem.

POPIS PRODUKTU

Řada HPSPX -2 jsou regulátory diferenčního tlaku s vysokým rozlišením s analogovým / modulačním výstupem. Integrované PI ovládání s funkcí anti-windup nabízí možnost přímého ovládání EC motorů / ventilátorů. Jsou vybaveny plně digitálním nejmodernějším snímačem tlaku určeným pro širokou škálu aplikací. Kalibraci nulového bodu a reset registrů Modbus lze provést pomocí dotykového spínače. Všechny parametry jsou přístupné přes Modbus RTU (software 3SModbus nebo Sensistant).

KÓDY PRODUKTŮ

| Kód výrobku | Napájení | Připojení | Rozsah, [Pa] |
|--------------|---------------------------------|--------------------------------|--------------|
| HPSPF-1K0 -2 | 18–34 VDC | 4-vodičové (oddělené uzemnění) | 0–1.000 Pa |
| HPSPF-2K0 -2 | | | 0–2.000 Pa |
| HPSPF-4K0 -2 | | | 0–4.000 Pa |
| HPSPF-10K -2 | | | 0–10.000 Pa |
| HPSPG-1K0 -2 | 18–34 VDC/ 15–24 VAC ±10% | 3-vodičové (společná zem) | 0–1.000 Pa |
| HPSPG-2K0 -2 | | | 0–2.000 Pa |
| HPSPG-4K0 -2 | | | 0–4.000 Pa |
| HPSPG-10K -2 | | | 0–10.000 Pa |

PŘEDPOKLÁDANÁ OBLAST POUŽITÍ

- Měření a regulace diferenčního tlaku, průtoku vzduchu nebo rychlosti proudění vzduchu v aplikacích VZT
- Monitorování a regulace diferenčního tlaku / průtoku vzduchu v čistých prostorách
- Čistý vzduch a neagresivní, nehořlavé plyny

TECHNICKÉ ÚDAJE

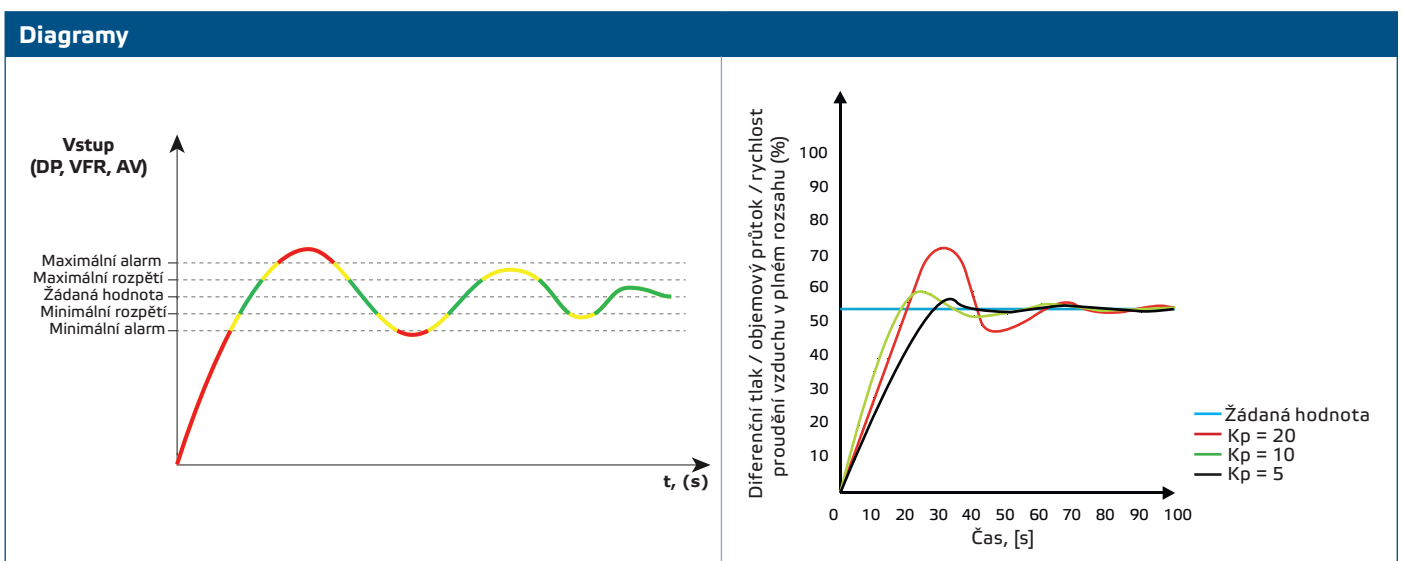
- Vestavěný digitální snímač diferenčního tlaku s vysokým rozlišením
- Ovládání PI s funkcí anti-windup a funkcí automatického ladění
- Aktivní volba žádané hodnoty mezi diferenčním tlakem, objemem proudění vzduchu nebo rychlostí vzduchu
- Rychlost proudění vzduchu lze měřit pomocí Modbus RTU (pomocí externí sady připojení PSET-PTX-200 Pitotovy trubice)
- Výběr minimální a maximální výstupní hodnoty
- Volitelný analogový / digitální výstup: 0–10 VDC / 0–20 mA / PWM (typ otevřeného kolektoru):
 - ▶ 0–10 VDC režim: min. zatížení 50 kΩ (RL ≥ 50 kΩ)
 - ▶ 0–20 mA režim: max. zatížení 500 Ω (RL ≤ 500 Ω)
 - ▶ Režim PWM: Frekvence PWM: 1 kHz, min. zatížení 50 kΩ (RL ≥ 50 kΩ)
- Různé provozní rozsahy a oblasti měření
- Volitelná doba odezvy: 0,1–10 s
- Implementovaný K-faktor
- Volitelný interní zdroj napětí pro PWM výstup: 3,3 nebo 12 V DC
- Odečet diferenčního tlaku, objemu vzduchu nebo rychlosti vzduchu pomocí Modbus RTU
- Volitelný minimální a maximální provozní rozsah

- Maximální spotřeba energie:
 - ▶ HPSPF-2: 1,8 W
 - ▶ HPSPG-2: 1,68 W
- Jmenovitá spotřeba energie v normálním provozu:
 - ▶ HPSPF-2: 1,35 W
 - ▶ HPSPG-2: 1,26 W
- I_{max}:
 - ▶ HPSPF-2: 75 mA
 - ▶ HPSPG-2: 70 mA
- Funkce resetování registrů Modbus (na přednastavené hodnoty z výroby)
- Čtyři LED diody pro indikaci stavu regulátoru
- Komunikace Modbus RTU
- Kalibrování snímače pomocí dotykového spínače
- Hliníkové tlakové přípojky
- Přesnost: ± 2 % provozního rozsahu
- Stupeň krytí: IP65
- Provozní okolní podmínky:
 - ▶ Teplota: -5—65 °C
 - ▶ Rel. vlhkost: < 95 % rH (nekondenzující)
- Teplota skladování: -20—70 °C

NORMY

- Směrnice o zařízeních nízkého napětí 2014/34/ES CE
- Směrnice 2014/30/EU o elektromagnetické kompatibilitě: EN 61000-6-3:2007/A1:2011/AC:2012
- Směrnice RoHS 2011/65/ES

PROVOZNÍ DIAGRAM



ELEKTROINSTALACE A PŘIPOJENÍ

| | HPSPF -2 | HPSPG -2 | |
|-----------|---|--------------|----------------|
| VIN | 18–34 VDC | 18–34 VDC | 15–24 VAC ±10% |
| GND | Zem | Společná zem | AC ~ |
| A | Modbus RTU (RS485), signál A | | |
| /B | Modbus RTU (RS485), signál /B | | |
| AO1 | Analogový / modulační výstup (0–10 VDC / 0–20 mA / PWM) | | |
| GND | Zem AO | Společná zem | |
| Připojení | Pružinové svorkovnice, průřez kabelu: 1,5 mm ² | | |

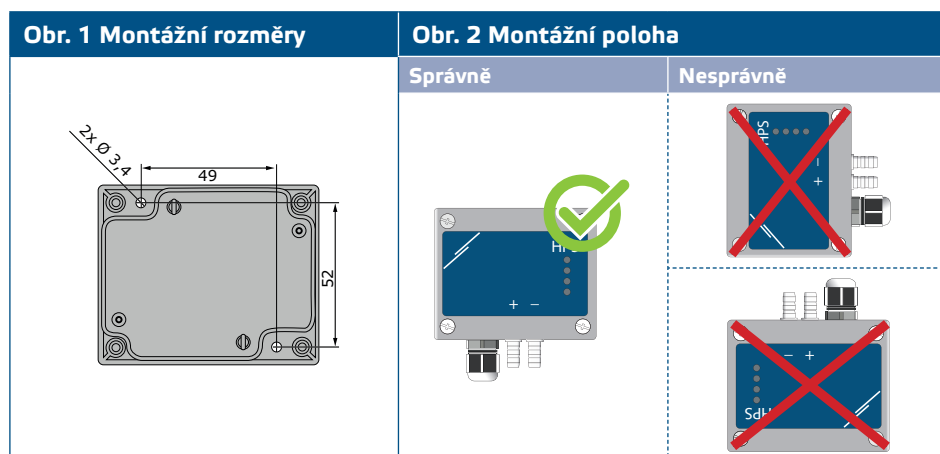


Nikdy nepřipojujte společnou zem výrobků typu -G k jiným zařízením napájeným stejnosměrným napětím. Pokud je s jednotkou v síti Modbus používán zdroj střídavého proudu, svorka GND by NEMĚLA BÝT PŘIPOJENA k jiným jednotkám v síti nebo prostřednictvím převodníku CNVT-USB-RS485. To může způsobit trvalé poškození komunikačních polovodičů a / nebo počítače!

MONTÁŽNÍ NÁVOD V KROCÍCH

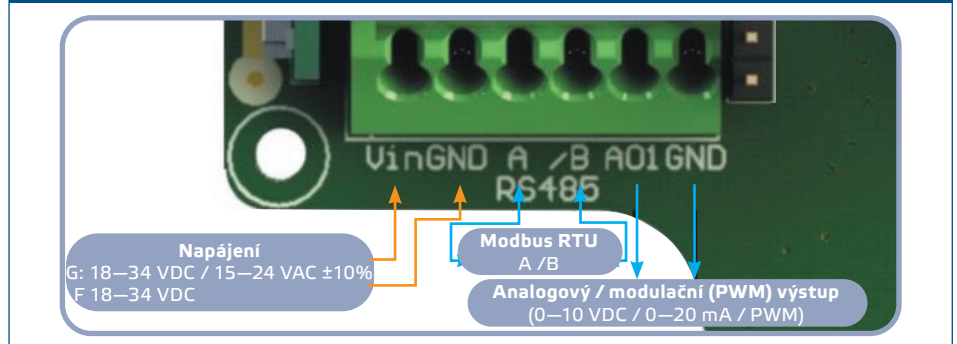
Než začnete s montáží regulátoru diferenčního tlaku HPSPX-2, přečtěte si pozorně "Bezpečnost a opatření". Vyberte hladký povrch pro instalaci (stěna, panel atd.) a postupujte takto:

1. Odšroubujte přední kryt a sejměte jej.
2. Upevněte kryt na povrch pomocí vhodných upevňovacích prvků při dodržení montážních rozměrů znázorněných na **obr. 1 Montážní rozměry** a správné montážní polohy znázorněné na **obr. 2 Montážní poloha**.



3. Zapojte kabel přes kabelovou průchodku.
4. Připojte se podle **obr. 3 Připojení** v souladu s informacemi v sekci "Zapojení a připojení".

Obr. 3 Připojení



5. Připojte trysky k hadičkám.
6. Vraťte přední kryt a zajistěte jej šrouby.
7. Zapněte napájecí zdroj.

POZNÁMKA

Informace o kalibraci snímače a postupech resetování registru Modbus naleznete v části „NÁVOD K OBSLUZE“ na straně 8.

Výběr napětí PWM:

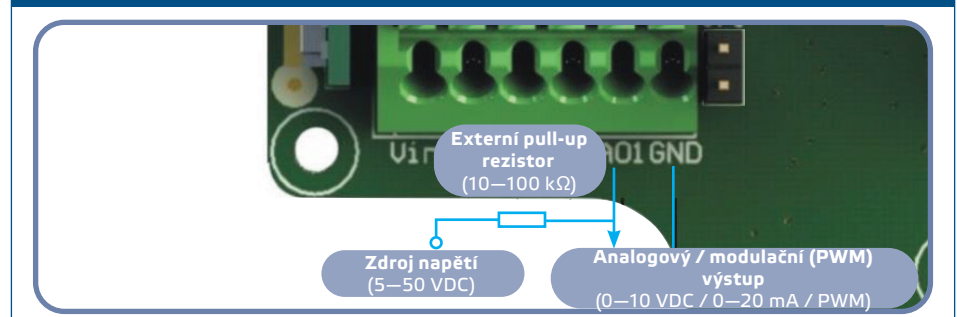
- Po připojení interního pull-up rezistoru (JP1) se zdroj napětí nastavuje pomocí Modbus Holding registru 48, tj. 3,3 VDC nebo 12 VDC. Viz **obr. 4 Propojka Pull-up rezistoru 1**.

Obr. 4 Propojka Pull-up rezistoru 1



- Když je JP1 odpojen, typ výstupu je Otevřený kolektor. Viz **Obr. 5 Připojení PWM (Otevřený kolektor)** (Otevřený kolektor).
- Pouze v případě, že JP1 není připojen a analogový výstup (AO1) je přiřazen jako PWM výstup (přes Holding registr 40 - viz Modbus Mapy níže), je použit externí pull-up rezistor.

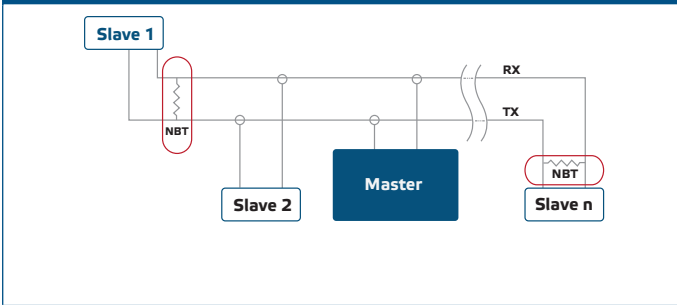
Obr. 5 Připojení PWM (Otevřený kolektor)



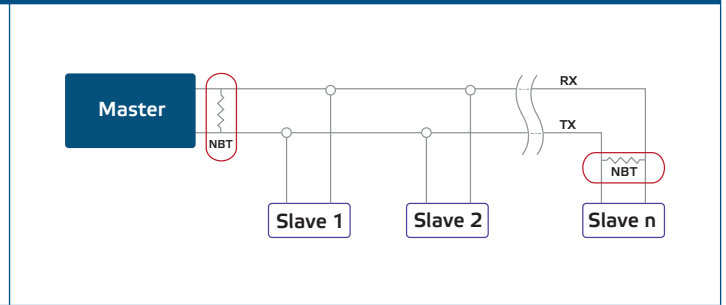
Volitelná nastavení

Aby byla zajištěna správná komunikace, musí být NBT aktivován pouze ve dvou zařízeních v síti Modbus RTU. V případě potřeby povolte odpor NBT prostřednictvím 3SModbus nebo Sensistant (Holding register 41).

Příklad 1



Příklad 2



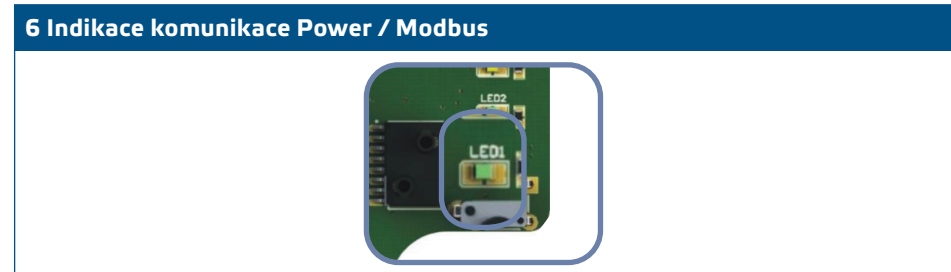
POZNÁMKA

V síti Modbus RTU je nutné aktivovat dva terminátory sběrnice (NBT).

OVĚŘENÍ NÁVODU K INSTALACI

Nepřetržitá zelená LED1 indikace, jak je znázorněno **na obr. 6** *Indikace komunikace Power / Modbus* znamená, že jednotka je napájena. Pokud kontrolka LED1 nesvítí, zkontrolujte připojení znovu.

Blikající zelená indikace LED1, jak je znázorněno **na obr. 6** *Indikace komunikace Power / Modbus* znamená, že jednotka detekovala síť Modbus. Pokud kontrolka LED1 neblíká, zkontrolujte připojení znovu.



POZOR

Stav LED diod lze zkontrolovat pouze tehdy, když je jednotka pod napětím. Přijměte příslušná bezpečnostní opatření!

NÁVOD K OBSLUZE

Postup kalibrace:

1. Odpojte trysky.
2. Existují dvě možnosti, jak zahájit proces kalibrace:
3. Buď napište "1" do Holding registru 49 nebo stiskněte tlačítko SW1 po dobu 4 sekund, dokud zelená LED2 a žlutá LED3 na desce s plošnými spoji dvakrát nezablikají a uvolní ji (viz **obr. 7** *Indikace kalibrace snímače a resetovací spínač Modbus registru*).
4. Po 2 sekundách budou zelená LED2 a žlutá LED3 znovu dvakrát blikat, což znamená, že kalibrační postup byl dokončen.

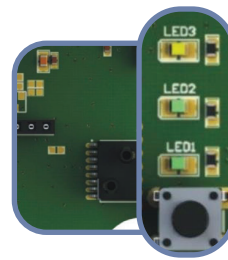
POZOR

Ujistěte se, že trysky jsou volné a odpojené.

Postup resetování registrů Modbus:

1. Stiskněte tlačítko SW1 po dobu 4 sekund, dokud zelená LED2 a žlutá LED3 na desce s plošnými spoji dvakrát nezablikají, a podržte tlačítko, dokud obě LED diody znovu nezablikají třikrát (viz **obr. 7** Indikace kalibrace snímače a resetovací spínač Modbus registru).
2. Registry Modbus jsou obnoveny na výchozí hodnoty (továrně přednastavené).

Obr. 7 Indikace kalibrace snímače a resetovací spínač Modbus registru



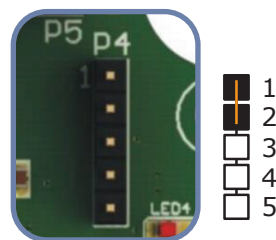
POZNÁMKA

Stiskněte a podržte tlačítko, dokud obě LED diody na desce plošných spojů dvakrát nezablikají, a podržte je, dokud obě LED diody znovu nezablikají třikrát. Pokud je tlačítko uvolněno dříve, než obě LED diody znovu třikrát zablikají, snímač provede kalibrační proceduru namísto procedury resetování registrů Modbus.

Postup resetování Modbus Holding registrů:

1. Vložte propojku na piny 1 a 2 konektoru P4 na více než 20 s, zatímco je zařízení napájeno. (Viz **obr. 8** Propojka pro resetování Holding registrů Modbus).

Obr. 8 Propojka pro resetování Holding registrů Modbus



2. Holding registry komunikace Modbus od 1 do 3 budou resetovány na výchozí hodnoty.
3. Vyměňte propojku.

POZOR

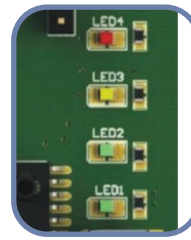
Ujistěte se, že trysky jsou volné a nejsou připojeny.

LED indikace (viz obr. 9):

1. Když svítí zelená LED1, napájení je dostatečné, ale není aktivní komunikace Modbus; pokud bliká, je aktivní komunikace Modbus RTU.
2. Když svítí zelená LED2, měřený diferenční tlak, objem vzduchu nebo rychlost vzduchu se stabilizuje mezi minimálním rozpětím a maximálním rozpětím.
3. Když svítí žlutá LED3, měřený diferenční tlak, objem vzduchu nebo rychlost vzduchu překročily minimální nebo maximální prahovou hodnotu rozpětí.
4. Když červená LED4 bliká, je problém se snímacím prvkem.

5. Když červená LED4 svítí, diferenční tlak, objem vzduchu nebo rychlost vzduchu překročily minimální nebo maximální prahovou hodnotu alarmu.

Obr. 9 Indikace LED



6. Indikace poruchy snímacího prvku:
Pokud dojde k poruše snímacího prvku nebo ke ztrátě komunikace s ním, bliká červená LED4.

Funkce Automatické ladění:

Funkce automatického ladění vypočítá parametry K_p a T_i podle odezvy systému. Zápisem "1" do Holding registru 36 se spustí postup automatického ladění. Po dokončení regulátor HPSPX -2 automaticky zapíše "0" do Holding registru 36 a přepíše Holding registry 34 a 35 zadáním nových hodnot K_p a T_i . Po spuštění nelze postup automatického ladění zastavit, když je ovladač zapnutý. Pokud je však HPSPX -2 restartován, automatické ladění je přerušeno.

POZNÁMKA

Funkce automatického ladění vypočítá parametry K_p a T_i nezbytné pro dobrý výkon systému. Pokud však máte rozsáhlé znalosti PI řízení, můžete tyto parametry změnit zápisem do Modbus Holding registrů 34 a 35.

PŘEPRAVA A SKLADOVÁNÍ

Vyhnete se nárazům a extrémním podmínkám; skladujte v originálním balení.

ZÁRUKA A OMEZENÍ

Dva roky od data dodání na výrobní vady. Jakékoli úpravy nebo změny výrobku po datu zveřejnění zbavují výrobce jakékoli odpovědnosti. Výrobce nenesе žádnou odpovědnost za případné překlepy nebo chyby v těchto údajích.

ÚDRŽBA

Za normálních podmínek je tento výrobek bezúdržbový. V případě znečištění čistěte suchým nebo vlhkým hadříkem. V případě silného znečištění vyčistěte neagresivním přípravkem. Za těchto okolností by mělo být zařízení odpojeno od napájení. Dbejte na to, aby se do zařízení nedostaly žádné kapaliny. Znovu jej připojte k napájení, až když je zcela suché.