

ECA-1-10-AC | REGULÁTOR OTÁČEK STROPNÍHO VENTILÁTORU

Návod k montáži a obsluze



Obsah

BEZPEČNOST A BEZPEČNOSTNÍ OPATŘENÍ	3
POPIS PRODUKTU	4
KÓDY PRODUKTŮ	4
PŘEDPOKLÁDANÁ OBLAST POUŽITÍ	4
TECHNICKÉ ÚDAJE	4
NORMY	4
PROVOZNÍ SCHÉMATA	5
ELEKTROINSTALACE A PŘIPOJENÍ	5
MONTÁŽNÍ NÁVOD V KROCÍCH	5
NÁVOD K OBSLUZE	7
PŘEPRAVA A SKLADOVÁNÍ	8
ZÁRUKA A OMEZENÍ	8
ÚDRŽBA	8

BEZPEČNOST A BEZPEČNOSTNÍ OPATŘENÍ



Před prací s výrobkem si přečtěte všechny informace, katalogový list, montážní a provozní pokyny a prostudujte si schéma zapojení a připojení. V zájmu osobní bezpečnosti, bezpečnosti zařízení a optimálního fungování výrobku se před instalací, používáním nebo údržbou tohoto výrobku ujistěte, že jste zcela porozuměli tomuto obsahu.



Z bezpečnostních a licenčních důvodů (CE) je nepřipustná jakákoli neautorizovaná přestavba a/nebo úprava výrobku.



Výrobek by neměl být vystaven abnormálním podmínkám, jako jsou extrémní teploty, přímé sluneční světlo nebo vibrace. Dlouhodobé vystavení chemickým výparům ve vysoké koncentraci může ovlivnit vlastnosti výrobku. Dbejte na to, aby bylo pracovní prostředí co nejsušší; zabraňte kondenzaci vlhkosti.



Veškeré instalace musí být v souladu s místními zdravotními a bezpečnostními předpisy a místními elektrotechnickými normami a schválenými předpisy. Tento výrobek může instalovat pouze kvalifikovaný odborník nebo technik, který má odborné znalosti o výrobku a bezpečnostních opatřeních.



Zabraňte kontaktu s elektrickými součástmi pod napětím. Před připojením, údržbou nebo opravou výrobku vždy odpojte napájení.



Vždy se ujistěte, že jste k výrobku připojili odpovídající napájení a použili odpovídající velikost a vlastnosti vodičů. Ujistěte se, že jsou všechny šrouby a matice řádně dotaženy a pojistky (pokud jsou použity) jsou řádně nainstalovány.



Je třeba zohlednit recyklaci zařízení a obalů a zlikvidovat je v souladu s místními a národními právními předpisy.



V případě dotazů, které nejsou zodpovězeny, se obraťte na Vaši technickou podporu nebo se poraďte s odborníkem.

POPIS PRODUKTU

Regulátory ECA jsou speciálně vyvinuty pro ovládání stropních ventilátorů. Mají čtyři polohy, které se přepínají paralelně, aby se změnilo napětí přiváděné do motoru. Regulátory jsou vhodné pro vestavnou (IP44) i povrchovou montáž (IP54).

KÓDY PRODUKTŮ

Kód výrobku	Maximální jmenovitý proud [A]	Pojistka (5*20 mm) [A]
ECA-1-10-AC	1,0	F-1,25 A-H

PŘEDPOKLÁDANÁ OBLAST POUŽITÍ

- Ovládání stropních ventilátorů s napěťově řízenými motory
- Pouze pro vnitřní použití

TECHNICKÉ ÚDAJE

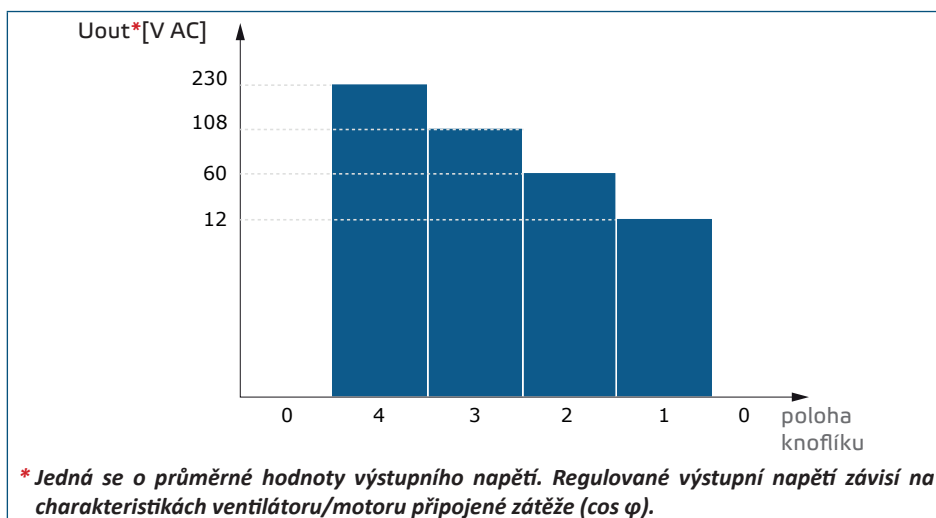
- Napájení: 230 V AC / 50–60 Hz
- Výstup: 12–230 V AC / max. 1,5 A
- Maximální zatížení: 150 W
- Kryt:
 - Externí: ASA, bílá-slونvinová (RAL9010), IP54 (dle EN 60529)
 - Vnitřní: polyamid, bílá-slونvinová (RAL9010), IP44 (dle EN 60529)
- Provozní okolní podmínky:
 - teplota: 0–35 °C
 - rel. vlhkost: < 100 % rH (nekondenzující)
- Teplota skladování: -10–40 °C

NORMY

- Směrnice 2014/35/EU o zařízeních nízkého napětí
- Směrnice 2014/30/EU o elektromagnetické kompatibilitě:
- Směrnice RoHs 2011/65/EU



PROVOZNÍ SCHÉMATA



ELEKTROINSTALACE A PŘIPOJENÍ

M	Regulovaný výstup k motoru, síť
N	Regulovaný výstup k motoru, nulový vodič
N	Napájení, nulový vodič
L	Napájení, síť
Připojení	Průřez kabelu: max. 2,5 mm ²

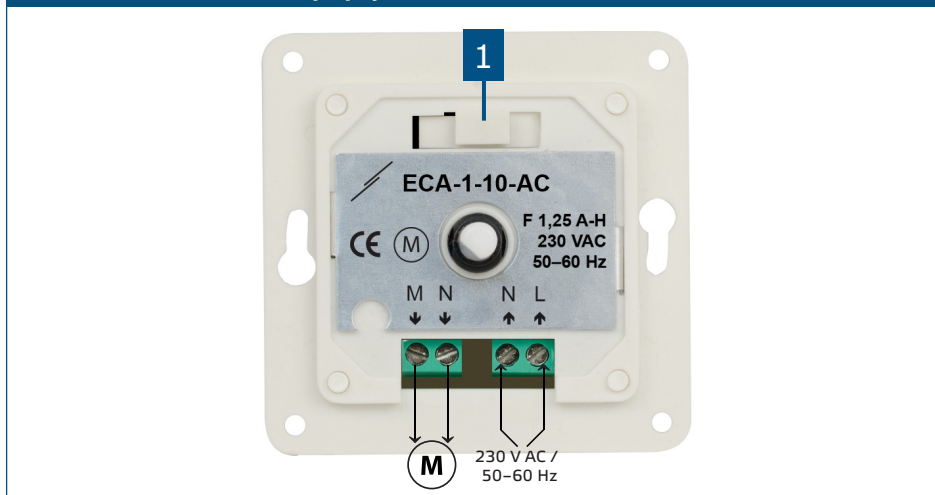
MONTÁŽNÍ NÁVOD V KROČÍCH

Před zahájením montáže zařízení si pozorně přečtete "**Bezpečnost a bezpečnostní opatření**". Poté pokračujte v následujících montážních krocích:

Pro vestavnou montáž

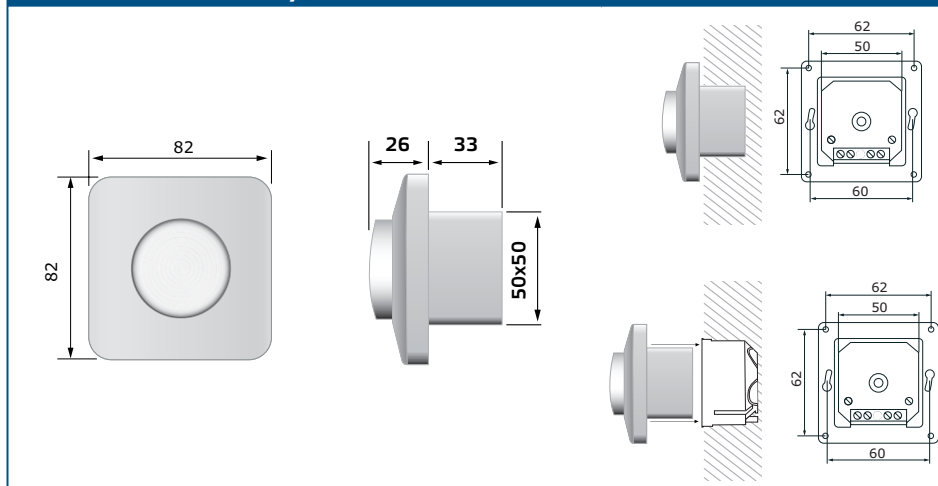
1. Vyjměte knoflík otáčením doprava, dokud nevyskočí.
2. Odšroubujte matici a sejměte vnější kryt.
3. Proveďte zapojení podle schématu zapojení (viz **Obr. 1** *Elektroinstalace a připojení*).

Obr. 1 Elektroinstalace a připojení



4. Vnitřní kryt namontujte do stěny podle montážních rozměrů znázorněných na **Obr. 2. Montážní rozměry - vestavná montáž.**

Obr. 2 Montážní rozměry - vestavná montáž

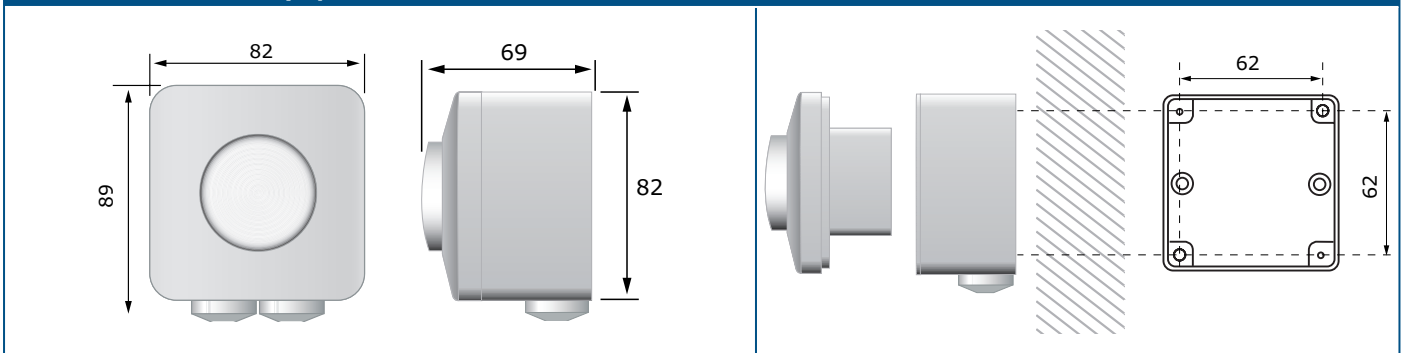


5. Namontujte kryt zpět a zajistěte jej maticí.
6. Vraťte knoflík zpět a otočte jej do polohy 0.
7. Zapněte napájení.

Pro povrchovou montáž

1. Vyjměte knoflík otáčením doprava, dokud nevyskočí.
2. Odšroubujte matici a sejměte vnější kryt.
3. Upevněte vnější kryt na povrch pomocí šroubů a hmoždinek při dodržení montážních rozměrů uvedených na **Obr. 3 Montážní rozměry - povrchová montáž.**

Obr. 3 Montážní rozměry - povrchová montáž



4. Kably prostrčte průchodkami.
5. Proveďte zapojení podle schématu zapojení (viz **Obr. 1 Elektroinstalace a připojení**).
6. Vložte vnitřní kryt do vnějšího a upevněte jej pomocí šroubů a podložek, které jsou součástí sady.

POZNÁMKA

Namontujte zařízení tak, aby svorkovnice a připojení byly na spodní straně.

7. Namontujte kryt zpět a zajistěte jej maticí.
8. Vraťte knoflík zpět a otočte jej do polohy 0.
9. Zapněte napájení.

POZNÁMKA

Ve spodní části vnějšího krytu lze vyvrtat otvor o průměru 5 mm pro odvod kondenzované vody.

NÁVOD K OBSLUZE

Regulátor se smí používat pouze s ventilátory/motory regulovatelnými napětím. K regulátoru můžete připojit několik motorů, pokud není překročen limit proudu. Použitý motor by měl být vnitřně chráněn proti přehřátí. Regulátor se po výpadku napájení restartuje.

V případě chybného provozu

Zkontrolujte, zda:

- je použito správné napětí;
- všechna připojení jsou správná;
- zařízení, které má být regulováno, funguje;
- pojistka regulátoru je v pořádku.

V případě, že pojistka praskla, vyjměte knoflík otočením doprava, až za doraz a poté jej vytáhněte. Otevřete kryt a odšroubujte matici. Vyjměte držák pojistky pomocí šroubováku. Vyměňte pojistku. Namontujte všechny díly zpět na místo.

POZOR

Používejte pouze pojistky výše uvedeného typu a jmenovité hodnoty; v opačném případě dojde ke ztrátě záruky.

PŘEPRAVA A SKLADOVÁNÍ

Vyhňte se nárazům a extrémním podmínkám; skladujte v originálním balení.

ZÁRUKA A OMEZENÍ

Záruka na výrobní vady je platná dva roky od data dodání. Jakékoli úpravy nebo změny výrobku po datu zveřejnění zbavují výrobce jakékoli odpovědnosti. Výrobce nenesе žádnou odpovědnost za případné překlepy nebo chyby v těchto údajích.

ÚDRŽBA

Za normálních podmínek je tento výrobek bezúdržbový. V případě znečištění čistěte suchým nebo vlhkým hadříkem. V případě silného znečištění vyčistěte neagresivním přípravkem. Za těchto okolností by mělo být zařízení odpojeno od napájení. Dbejte na to, aby se do zařízení nedostaly žádné kapaliny. Znovu jej připojte k napájení, až když je zcela suché.