

# DTP-M | DIGITÁLNÍ POTRUBNÍ ČIDLO TEPLoty

Návod k montáži a obsluze



# Obsah

<b>BEZPEČNOST A BEZPEČNOSTNÍ OPATŘENÍ</b>	<b>3</b>
<b>POPIS PRODUKTU</b>	<b>4</b>
<b>KÓDY PRODUKTŮ</b>	<b>4</b>
<b>PŘEDPOKLÁDANÁ OBLAST POUŽITÍ</b>	<b>4</b>
<b>TECHNICKÉ ÚDAJE</b>	<b>4</b>
<b>NORMY</b>	<b>4</b>
<b>ELEKTROINSTALACE A PŘIPOJENÍ</b>	<b>5</b>
<b>MONTÁŽNÍ POKYNY V KROČÍCH</b>	<b>5</b>
<b>OVĚŘENÍ INSTALACE</b>	<b>7</b>
<b>PŘEPRAVA A SKLADOVÁNÍ</b>	<b>7</b>
<b>ZÁRUKA A OMEZENÍ</b>	<b>7</b>
<b>ÚDRŽBA</b>	<b>7</b>

## BEZPEČNOST A BEZPEČNOSTNÍ OPATŘENÍ



Před použitím výrobku si přečtěte všechny informace, katalogový list, mapu registrů Modbus, návod k montáži a obsluze a prostudujte si schéma zapojení a připojení. V zájmu osobní bezpečnosti, bezpečnosti zařízení a optimálního fungování výrobku se před instalací, používáním nebo údržbou tohoto výrobku ujistěte, že jste zcela porozuměli tomuto obsahu.



Z bezpečnostních a licenčních důvodů (CE) je nepřipustná jakákoli neautorizovaná přestavba a/nebo úprava výrobku.



Výrobek by neměl být vystaven abnormálním podmínkám, jako jsou extrémní teploty, přímé sluneční světlo nebo vibrace. Dlouhodobé vystavení chemickým výparům ve vysoké koncentraci může ovlivnit vlastnosti výrobku. Dbejte na to, aby bylo pracovní prostředí co nejsušší; zabraňte kondenzaci vlhkosti.



Veškeré instalace musí být v souladu s místními zdravotními a bezpečnostními předpisy a místními elektrotechnickými normami a schválenými předpisy. Tento výrobek může instalovat pouze kvalifikovaný odborník nebo technik, který má odborné znalosti o výrobku a bezpečnostních opatřeních.



Vyvarujte se kontaktu s elektrickými prvky pod napětím. Před připojením, údržbou nebo opravou výrobku vždy odpojte napájení.



Vždy se ujistěte, že jste k výrobku připojili odpovídající napájení a použili odpovídající velikost a vlastnosti vodičů. Ujistěte se, že jsou všechny šrouby a matice řádně dotaženy a pojistky (pokud jsou použity) jsou řádně nainstalovány.



Je třeba zohlednit recyklaci zařízení a obalů a zlikvidovat je v souladu s místními a národními právními předpisy.



V případě dotazů, které nejsou zodpovězeny, se obraťte na technickou podporu nebo se poraďte s odborníkem.

## POPIS PRODUKTU

Řada DTP-M jsou digitální čidla teploty pro vodovodní potrubí napájená prostřednictvím protokolu Modbus s napětím 24 V DC přes konektor RJ45. Jsou určena k montáži na kovová potrubí a jsou kompatibilní s různými systémy regulace teploty. Díky měděné kontaktní desce můžeme zajistit rychlé odezvy a přesnější měření teploty média uvnitř potrubí.

## KÓDY PRODUKTŮ

Kód	Napájení	I <sub>max</sub>
DTP-M	24 V DC, PoM	8 mA


## PŘEDPOKLÁDANÁ OBLAST POUŽITÍ

Měření teploty v kovových vodovodních potrubích

## TECHNICKÉ ÚDAJE


- Rozsah čidla: 0–85 °C
- Komunikace Modbus RTU
- Snadné zapojení přes zásuvku RJ45
- Rychlá a snadná montáž pomocí stahovací pásky
- Měděná deska pro lepší tepelnou vodivost
- Součástí je tepelně odolná stahovací páska 300 x 4,8 mm
- Součástí balení je tepelná podložka pro přesnější měření teploty (19 x 14 x 1,5 mm)
- Napájení: 24 V DC, Power over Modbus
- Stupeň krytí: IP65
- Provozní okolní podmínky:
  - ▶ teplota: -30–85 °C
  - ▶ rel. vlhkost: 5–95 % rH (nekondenzující)

## NORMY

- Směrnice 2014/30/EU o elektromagnetické kompatibilitě: 
  - ▶ EN 61326-1:2013 Elektrická měřicí, řídicí a laboratorní zařízení - Požadavky na EMC - Část 1: Obecné požadavky
  - ▶ EN 61326-2-3:2013 Elektrická měřicí, řídicí a laboratorní zařízení - Požadavky na EMC - Část 2-3: Konkrétní požadavky - Zkušební konfigurace, provozní podmínky a funkční kritéria pro vysílače/přijímače za podmínek integrovaného a/nebo vzdáleného signálu
  - ▶ EN 61326-2-5:2013 Elektrická měřicí, řídicí a laboratorní zařízení - Požadavky na EMC - Část 2-5: Konkrétní požadavky - Zkušební konfigurace, provozní podmínky a funkční kritéria pro zařízení sběrnice pole s rozhraním v souladu s IEC 61784-1
- Směrnice 2012/19/EC o OEEZ
- Směrnice RoHS 2011/65/EC

## ELEKTROINSTALACE A PŘIPOJENÍ

Zásuvky RJ45 (Power over Modbus)		
Pin 1	24 V DC	Napájecí napětí
Pin 2		
Pin 3	A	Komunikace Modbus RTU, signál A
Pin 4		
Pin 5	/B	Komunikace Modbus RTU, signál /B
Pin 6		
Pin 7	GND	Uzemnění, napájecí napětí
Pin 8		



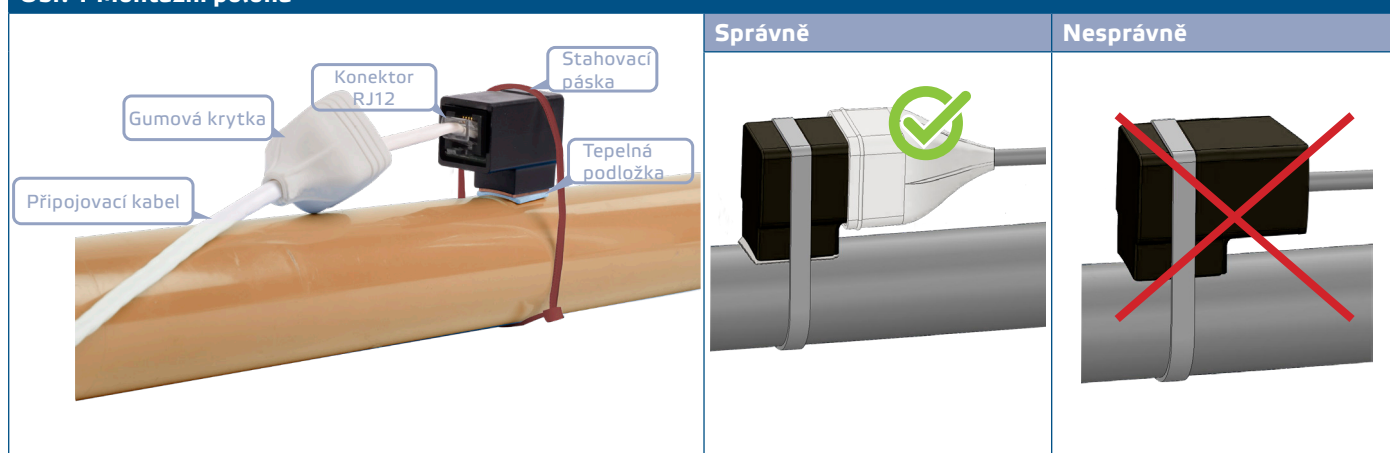
## MONTÁŽNÍ POKYNY V KROCÍCH

Před zahájením montáže zařízení si pozorně přečtěte **“Bezpečnost a bezpečnostní opatření”**.

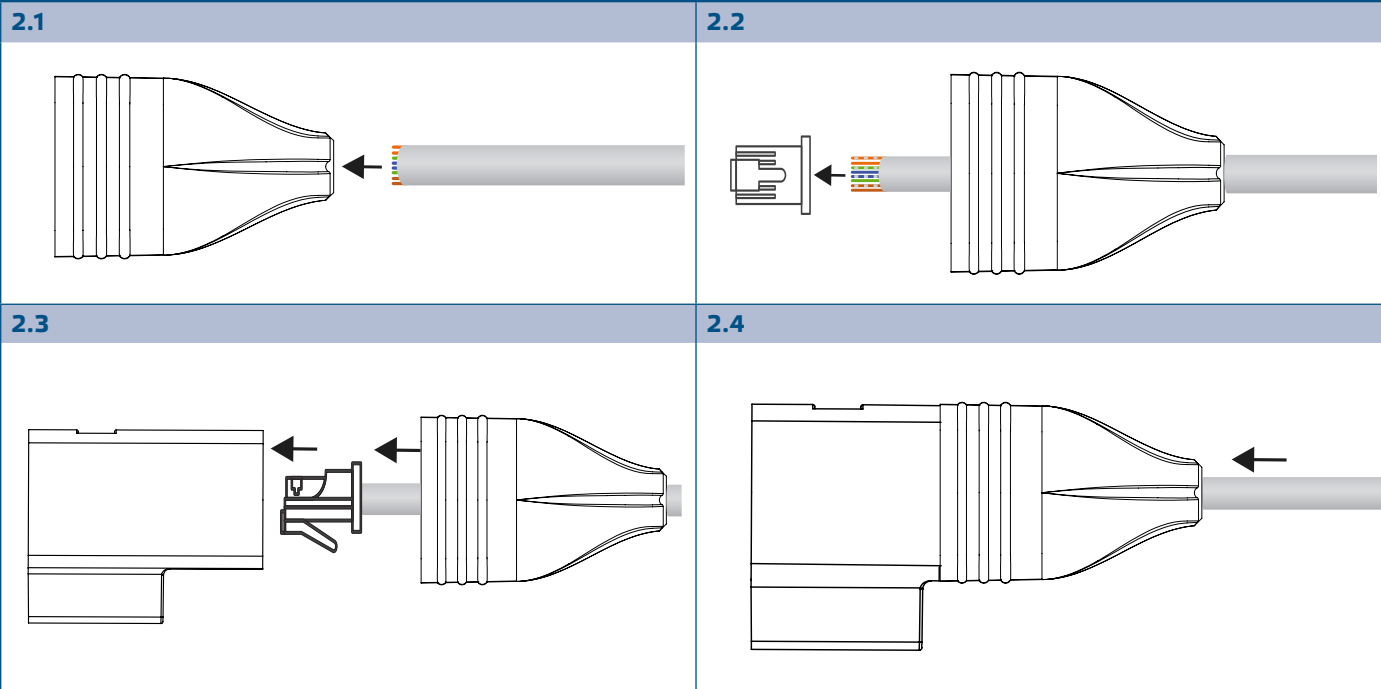
Postupujte podle následujících kroků:

1. Sejměte gumovou krytku jednotky a připevněte jednotku na vnější povrch potrubí tak, že mezi měděnou deskou a potrubím umístíte tepelnou podložku.
2. Zajistěte jednotku pomocí stahovací pásky přiložené v sadě, jak je znázorněno na **Obr. 1**.

Obr. 1 Montážní poloha



Obr. 2 Montážní kroky



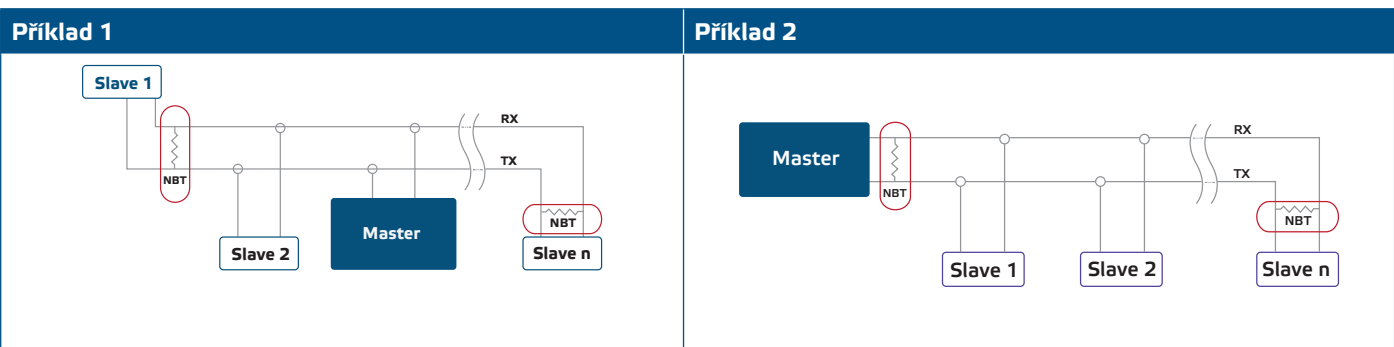
3. Zasuňte připojovací kabel do otvoru v krytce (viz **Obr. 2.1**).
4. Kabel s konektorem RJ45 krimpujte podle informací v části "**Elektroinstalace a připojení**" výše a zapojte jej do zásuvky (viz **Obr. 2.2** a **Obr. 2.3**).
5. Posuňte krytku podél kabelu, abyste zakryli konektor a zachovali stupeň krytí IP jednotky (viz **Obr. 2.4**).
6. Zapněte síťové napájení.
7. Přizpůsobte tovární nastavení požadovaným pomocí softwaru SenteraWeb, 3SModbus nebo nástroje Sensistant (v případě potřeby). Výchozí tovární nastavení naleznete v *Mapě registrů Modbus* daného výrobku.

**POZNÁMKA**

*Kompletní údaje o registrech Modbus naleznete v *Mapě registrů Modbus* tohoto výrobku, která je samostatným dokumentem připojeným ke kódu výrobku na webových stránkách a obsahuje seznam registrů. Výrobky s dřívějšími verzemi firmware nemusí být s tímto seznamem kompatibilní.*

**Volitelná nastavení**

Aby byla zajištěna správná komunikace, musí být NBT aktivován pouze ve dvou zařízeních v síti Modbus RTU. V případě potřeby povolte odpor NBT prostřednictvím 3SModbus nebo nástroje Sensistant (*Holding registr 9*).



 POZNÁMKA

V síti Modbus RTU je nutné aktivovat dva terminátory sběrnice (NBT).

 POZOR

Nevystavujte přímému slunečnímu záření!

## OVĚŘENÍ INSTALACE

Po zapnutí jednotky by se měla rozsvítit LED dioda na levé straně zásuvky RJ45 (**Obr. 4 - 1**), což signalizuje, že je jednotka napájena.

LED dioda vpravo od zásuvky RJ45 (**Obr. 4 - 2**) signalizuje aktivní komunikaci Modbus.

Pokud vaše jednotka nefunguje podle očekávání, zkontrolujte připojení.

Obr. 4 Indikace



## PŘEPRAVA A SKLADOVÁNÍ

Vyhňte se nárazům a extrémním podmínkám; skladujte v originálním balení.

## ZÁRUKA A OMEZENÍ

Dva roky od data dodání na výrobní vady. Jakékoli úpravy nebo změny výrobku po datu zveřejnění zbavují výrobce jakékoli odpovědnosti. Výrobce nenese žádnou odpovědnost za případné překlepy nebo chyby v těchto údajích.

## ÚDRŽBA

Za normálních podmínek je tento výrobek bezúdržbový. V případě znečištění čistěte suchým nebo vlhkým hadříkem. V případě silného znečištění vyčistěte neagresivním přípravkem. Za těchto okolností by mělo být zařízení odpojeno od napájení. Dbejte na to, aby se do zařízení nedostaly žádné kapaliny. Znovu jej připojte k napájení, až když je zcela suché.