

DTP-L | DIGITÁLNÍ TEPLOTNÍ ČIDLO PRO VODOVODNÍ POTRUBÍ

Návod k montáži a obsluze



Obsah

BEZPEČNOST A BEZPEČNOSTNÍ OPATŘENÍ	3
POPIS PRODUKTU	4
KÓDY PRODUKTŮ	4
PŘEDPOKLÁDANÁ OBLAST POUŽITÍ	4
TECHNICKÉ ÚDAJE	4
NORMY	4
ELEKTROINSTALACE A PŘIPOJENÍ	5
MONTÁŽNÍ NÁVOD V KROCÍCH	5
OVĚŘENÍ INSTALACE	7
PŘEPRAVA A SKLADOVÁNÍ	7
ZÁRUKA A OMEZENÍ	7
ÚDRŽBA	7

BEZPEČNOST A BEZPEČNOSTNÍ OPATŘENÍ



Před použitím výrobku si přečtete všechny informace, katalogový list, mapu registrů Modbus, návod k montáži a obsluze a prostudujte si schéma zapojení a připojení. V zájmu osobní bezpečnosti, bezpečnosti zařízení a optimálního fungování výrobku se před instalací, používáním nebo údržbou tohoto výrobku ujistěte, že jste zcela porozuměli tomuto obsahu.



Z bezpečnostních a licenčních důvodů (CE) jsou nepřípustné jakékoli neautorizované přestavby a/nebo úpravy výrobku.



Výrobek by neměl být vystaven abnormálním podmínkám, jako jsou extrémní teploty, přímé sluneční světlo nebo vibrace. Dlouhodobé vystavení chemickým výparům ve vysoké koncentraci může ovlivnit vlastnosti výrobku. Dbejte na to, aby bylo pracovní prostředí co nejsušší; zabraňte kondenzaci vlhkosti.



Veškeré instalace musí být v souladu s místními zdravotními a bezpečnostními předpisy a místními elektrotechnickými normami a schválenými předpisy. Tento výrobek může instalovat pouze kvalifikovaný odborník nebo technik, který má odborné znalosti o výrobku a bezpečnostních opatřeních.



Vyvarujte se kontaktu s elektrickými prvky pod napětím. Před připojením, údržbou nebo opravou výrobku vždy odpojte napájení.



Vždy se ujistěte, že jste k výrobku připojili odpovídající napájení a použili odpovídající velikost a vlastnosti vodičů. Ujistěte se, že jsou všechny šrouby a matice řádně dotaženy a pojistky (pokud jsou použity) jsou řádně nainstalovány.



Je třeba zohlednit recyklaci zařízení a obalů. Ty by měly být zlikvidovány v souladu s místními a národními právními předpisy.



V případě dotazů, které nejsou zodpovězeny, se obraťte na technickou podporu nebo se poraďte s odborníkem.

POPIS PRODUKTU

Řada DTP-L jsou digitální čidla teploty pro vodovodní potrubí napájená prostřednictvím protokolu Modbus s napětím 3,3 V DC přes konektor RJ12. Jsou určena k montáži na kovová potrubí a jsou kompatibilní s různými systémy regulace teploty. Díky měděné kontaktní desce můžeme zajistit rychlé odezvy a přesnější měření teploty média uvnitř potrubí.

KÓDY PRODUKTŮ

Kód	Napájení
DTP-L	3,3 V DC, PoM

PŘEDPOKLÁDANÁ OBLAST POUŽITÍ

Měření teploty v kovových vodovodních potrubích

TECHNICKÉ ÚDAJE

- Rozsah čidla: -30—70 °C
- Komunikace Modbus RTU
- Snadné zapojení přes zásuvku RJ12
- Rychlá a snadná montáž pomocí stahovací pásky
- Měděná deska pro lepší tepelnou vodivost
- Součástí je tepelně odolná stahovací páska 300 x 4,8 mm
- Součástí balení je tepelná podložka pro přesnější měření teploty (19 x 14 x 1,5 mm)
- Napájení: 3,3 V DC, Power over Modbus
- Maximální spotřeba energie: 0,192 W
- Jmenovitá nebo průměrná spotřeba energie v normálním provozu 0,18 W
- I_{max}: 8 mA
- Stupeň krytí: IP65
- Provozní okolní podmínky:
 - ▶ teplota: -30—70 °C
 - ▶ rel. vlhkost: 5—95 % rH (nekondenzující)

NORMY

- Směrnice 2014/30/EU o elektromagnetické kompatibilitě CE
 - ▶ EN 61326-1:2013 Elektrická měřicí, řídicí a laboratorní zařízení - Požadavky na EMC - Část 1: Obecné požadavky
 - ▶ EN 61326-2-3:2013 Elektrická měřicí, řídicí a laboratorní zařízení - Požadavky na EMC - Část 2-3: Konkrétní požadavky - Zkušební konfigurace, provozní podmínky a funkční kritéria pro vysílače/přijímače za podmínek integrovaného a/nebo vzdáleného signálu
 - ▶ EN 61326-2-5:2013 Elektrická měřicí, řídicí a laboratorní zařízení - Požadavky na EMC - Část 2-5: Konkrétní požadavky - Zkušební konfigurace, provozní podmínky a funkční kritéria pro zařízení sběrnice pole s rozhraním v souladu s IEC 61784-1
- Směrnice RoHs 2011/65/EC

ELEKTROINSTALACE A PŘIPOJENÍ

Zásuvky RJ12 (Power over Modbus)		
Pin 1	3,3 V DC	Napájecí napětí
Pin 2		
Pin 3	A	Komunikace Modbus RTU, signál A
Pin 4	/B	Komunikace Modbus RTU, signál /B
Pin 5	GND	Uzemnění, napájení
Pin 6		

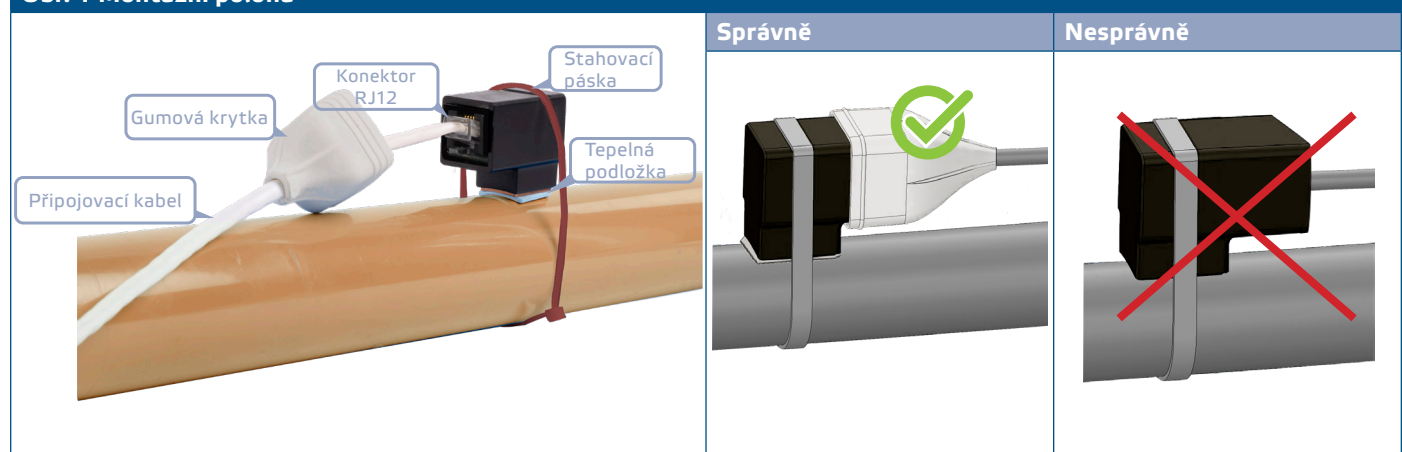
MONTÁŽNÍ NÁVOD V KROCÍCH

Před zahájením montáže čidla DTP-L si pozorně přečtete "**Bezpečnost a bezpečnostní opatření**".

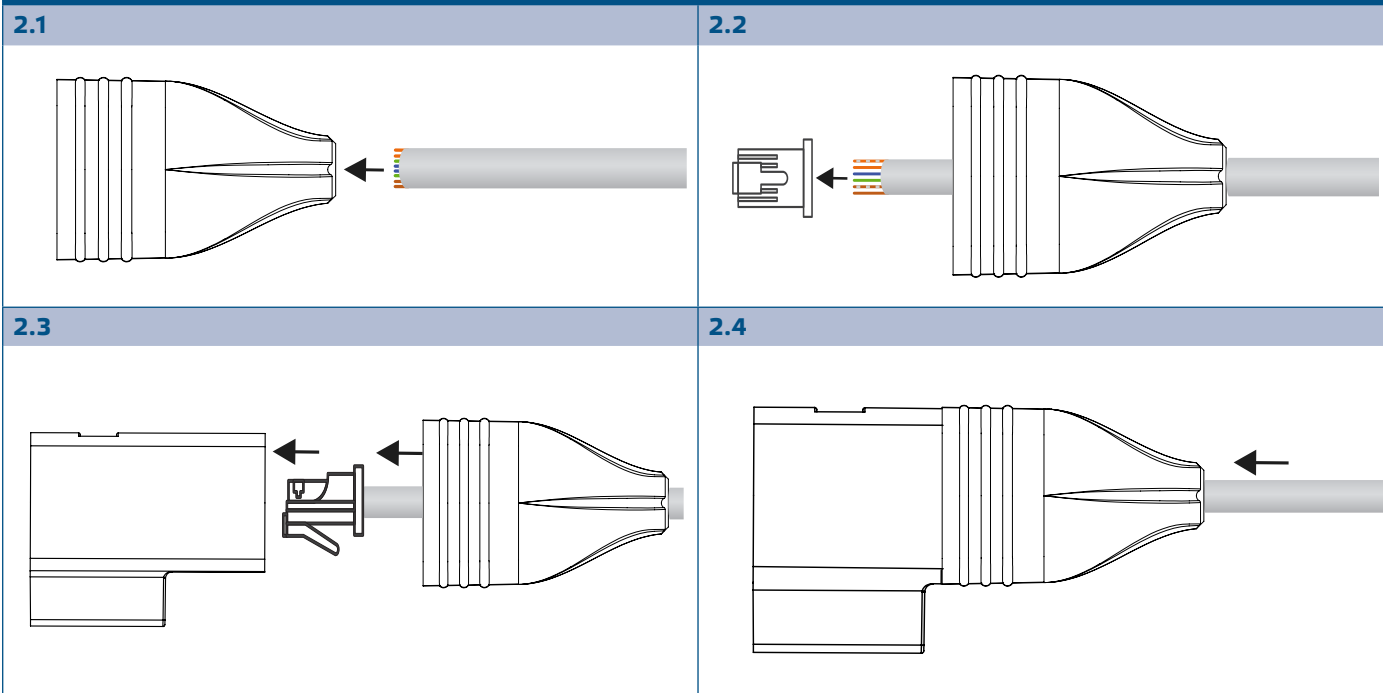
Postupujte podle následujících kroků:

1. Ujistěte se, že zařízení není napájeno.
2. Sejměte gumovou krytku jednotky a připevněte jednotku na vnější povrch potrubí umístěním tepelné podložky mezi měděnou desku a potrubí.
3. Zajistěte jednotku pomocí stahovací pásky přiložené v sadě, jak je znázorněno na **Obr. 1**.

Obr. 1 Montážní poloha



Obr. 2 Montážní kroky

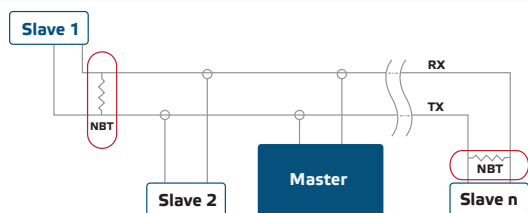


4. Zasuňte připojovací kabel do otvoru v krytce (viz **Obr. 2.1**).
5. Kabel s konektorem RJ12 krimpujte podle informací v části "**Elektroinstalace a připojení**" výše a zapojte jej do zásuvky (viz **Obr. 2.2** a **Obr. 2.3**).
6. Posuňte krytku podél kabelu, abyste zakryli konektor a zachovali stupeň krytí IP jednotky (viz **Obr. 2.4**).
7. Zapněte napájení.
8. Přizpůsobte tovární nastavení požadovaným pomocí softwaru 3SModbus nebo nástroje Sensistant (v případě potřeby). Výchozí tovární nastavení naleznete v *Mapě registrů Modbus*.

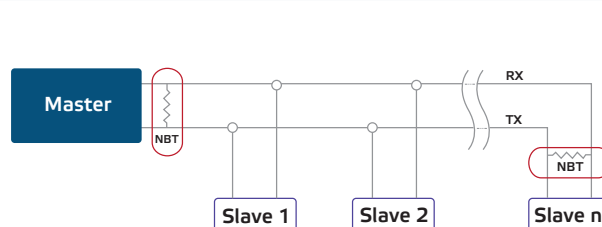
Volitelná nastavení

Aby byla zajištěna správná komunikace, musí být NBT aktivován pouze ve dvou zařízeních v síti Modbus RTU. V případě potřeby povolte odpor NBT prostřednictvím softwaru 3SModbus nebo nástroje Sensistant (*Holding registr 9*).

Příklad 1



Příklad 2



POZNÁMKA

V síti Modbus RTU je nutné aktivovat dva terminátory sběrnice (NBT).

POZOR

Nevystavujte přímému slunečnímu záření!

OVĚŘENÍ INSTALACE

Pokud vaše jednotka nefunguje podle očekávání, zkontrolujte znovu připojení.

PŘEPRAVA A SKLADOVÁNÍ

Vyhňte se nárazům a extrémním podmínkám; skladujte v originálním balení.

ZÁRUKA A OMEZENÍ

Dva roky od data dodání na výrobní vady. Jakékoli úpravy nebo změny výrobku po datu zveřejnění zbavují výrobce jakékoli odpovědnosti. Výrobce nenese žádnou odpovědnost za případné překlepy nebo chyby v těchto údajích.

ÚDRŽBA

Za normálních podmínek je tento výrobek bezúdržbový. V případě znečištění čistěte suchým nebo vlhkým hadříkem. V případě silného znečištění vyčistěte neagresivním přípravkem. Za těchto okolností by mělo být zařízení odpojeno od napájení. Dbejte na to, aby se do zařízení nedostaly žádné kapaliny. Znovu jej připojte k napájení, až když je zcela suché.