

AWP

OCHRANNÝ KRYT DO
KAŽDÉHO POČASÍ

Návod k montáži a obsluze



Obsah

POPIS PRODUKTU	3
KÓDY PRODUKTŮ	3
PŘEDPOKLÁDANÁ OBLAST POUŽITÍ	3
OBSAH V KRABICI	3
NORMY	3
MONTÁŽNÍ NÁVOD V KROCÍCH	4
PŘEPRAVA A SKLADOVÁNÍ	5
ZÁRUKA A OMEZENÍ	5

POPIS PRODUKTU

AWP je ochranný kryt pro venkovní čidla, který je chrání před proměnlivými povětrnostními faktory a přímým slunečním zářením. Jeho cílem je prodloužit životnost venkovních VZT čidel a zvýšit spolehlivost jejich měření.




KÓDY PRODUKTŮ

Kódy produktů			
Kód	Šířka [mm] (sestavená)	Hloubka [mm] (sestavená)	Výška [mm](sestavená)
AWP-10-13-13	103	127	128

PŘEDPOKLÁDANÁ OBLAST POUŽITÍ

- Chrání venkovní čidla Sentera před přímým slunečním zářením a proměnlivými povětrnostními podmínkami.
- Pro venkovní použití.

OBSAH BALENÍ

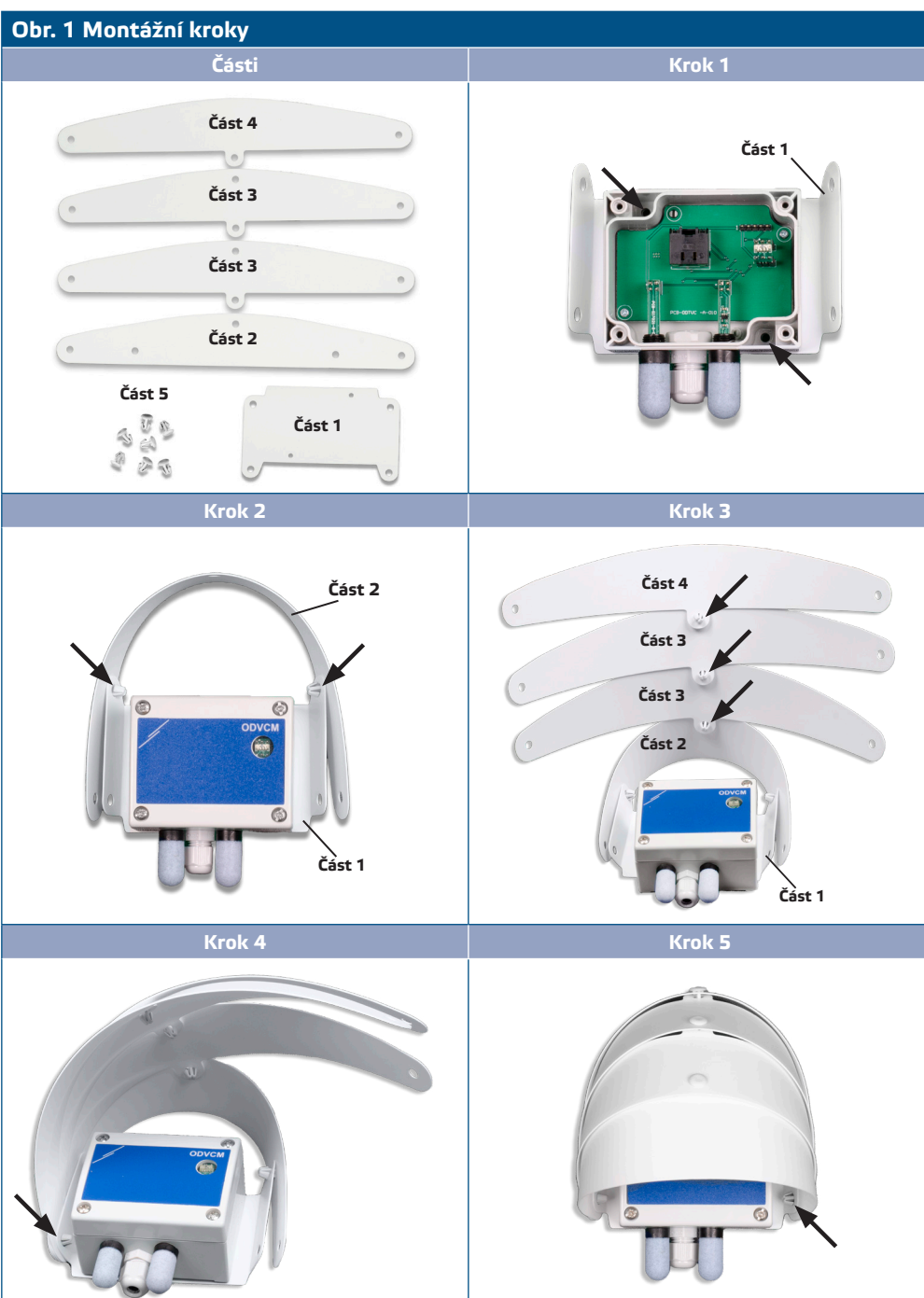
Obsah balení			
Díl	Ks.	Materiál	Rozměry
SNAP-nýt	7	Polyamid, světle šedá	
List	4	Polypropylen, bílá	
List (zadní)	1	Polypropylen, bílá	

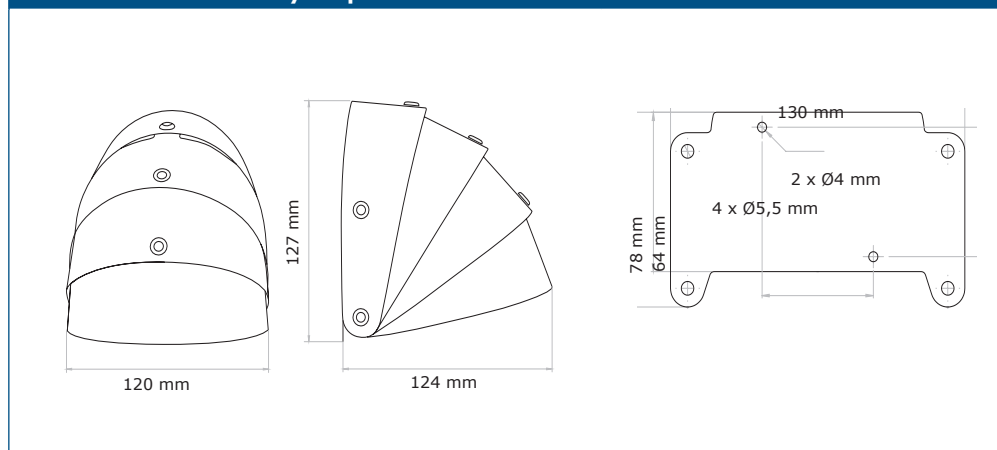
NORMY

- Conegova norma (USA) a směrnice 94/62/ES
- Směrnice RoHS 2002/95/ES (Evropský parlament a Rada ze dne 27. ledna 2003)

MONTÁŽNÍ NÁVOD V KROCÍCH

1. Upevníte část 1 ke stěně spolu s produktem.
2. Přichyťte/připojte část 2 k části 1 pomocí části 5 (zacvakávací nýt).
3. Přichyťte/sestavte obě části 3 na část 4 a poté na část 2 pomocí nýtu.
4. Přichyťte/sestavte pevné díly 3 a 4 na díl 1 a 2 na levé straně pomocí nýtovacího nýtu.
5. Přichyťte všechny volné konce dílů k dílu 1 a 2 na obou stranách pomocí nýtovacího nýtu.



Obr. 2 Montážní rozměry - zapuštěná montáž

PŘEPRAVA A SKLADOVÁNÍ

Uchovávejte v původním obalu na suchém a větraném místě při teplotě kolem 20 °C mimo dosah světla.

ZÁRUKA A OMEZENÍ

Tato záruka trvá dva roky od data dodání pro výrobní vadu. Jakákoli úprava nebo změna výrobku zbavuje výrobce veškeré odpovědnosti. Výrobce nenese žádnou odpovědnost za jakýkoli překlep nebo chybu v těchto údajích, úpravu nebo vylepšení výrobku lze provést kdykoli po datu zveřejnění.