

# ALR-M1 | POPLAŠNÉ ZAŘÍZENÍ

Návod k montáži a obsluze



# Obsah

<b>BEZPEČNOST A BEZPEČNOSTNÍ OPATŘENÍ</b>	<b>3</b>
<b>POPIS PRODUKTU</b>	<b>4</b>
<b>PŘEDPOKLÁDANÁ OBLAST POUŽITÍ</b>	<b>4</b>
<b>TECHNICKÉ ÚDAJE</b>	<b>4</b>
<b>NORMY</b>	<b>4</b>
<b>PROVOZNÍ SCHÉMA</b>	<b>5</b>
<b>ELEKTROINSTALACE A PŘIPOJENÍ</b>	<b>6</b>
<b>MONTÁŽNÍ NÁVOD V KROCÍCH</b>	<b>6</b>
<b>OVĚŘENÍ NÁVODU K INSTALACI</b>	<b>9</b>
<b>NÁVOD K OBSLUZE</b>	<b>9</b>
<b>PŘEPRAVA A SKLADOVÁNÍ</b>	<b>9</b>
<b>ZÁRUKA A OMEZENÍ</b>	<b>9</b>
<b>ÚDRŽBA</b>	<b>9</b>

## BEZPEČNOST A BEZPEČNOSTNÍ OPATŘENÍ



Před prací s výrobkem si přečtěte všechny informace, datový list, montážní a provozní pokyny a prostudujte si schéma zapojení a připojení. V zájmu osobní bezpečnosti, bezpečnosti zařízení a optimálního fungování výrobku se před instalací, používáním nebo údržbou tohoto výrobku ujistěte, že jste zcela porozuměli tomuto obsahu.



Z bezpečnostních a licenčních důvodů (CE) je nepřipustná jakákoli neautorizovaná přestavba a/nebo úprava výrobku.



Výrobek by neměl být vystaven abnormálním podmínkám, jako jsou extrémní teploty, přímé sluneční světlo nebo vibrace. Dlouhodobé vystavení chemickým výparům ve vysoké koncentraci může ovlivnit vlastnosti výrobku. Dbejte na to, aby bylo pracovní prostředí co nejušší; zabraňte kondenzaci vlhkosti.



Veškeré instalace musí být v souladu s místními zdravotními a bezpečnostními předpisy a místními elektrotechnickými normami a schválenými předpisy. Tento výrobek může instalovat pouze kvalifikovaný odborník nebo technik, který má odborné znalosti o výrobku a bezpečnostních opatřeních.



Vyvarujte se kontaktu s elektrickými prvky pod napětím. Před připojením, údržbou nebo opravou výrobku vždy odpojte napájení.



Vždy se ujistěte, že jste k výrobku připojili odpovídající napájení a použili odpovídající velikost a vlastnosti vodičů. Ujistěte se, že jsou všechny šrouby a matice řádně dotaženy a pojistky (pokud jsou použity) jsou řádně nainstalovány.



Je třeba zohlednit recyklaci zařízení a obalů a zlikvidovat je v souladu s místními a národními právními předpisy.



V případě jakýchkoli dotazů, které nejsou zodpovězeny, kontaktujte naši technickou podporu nebo se poraďte s odborníkem.

## POPIS PRODUKTU

ALR -M1 je zvukové a vizuální signální zařízení určené ke generování poplachů a signalizaci poruch nebo výstrah. Potřebuje hlavní jednotku, jako je Sentera RDPU nebo jakýkoli BMS nebo hlavní modul, který je schopen zapsat hodnotu do správných holding registrů Modbus. Zařízení je napájeno přes Power over Modbus a všechny parametry jsou přístupné přes Modbus RTU.


## PŘEDPOKLÁDANÁ OBLAST POUŽITÍ

Zvuková a vizuální signalizace poplachu pro síť Modbus RTU

## TECHNICKÉ ÚDAJE

- Zdroj proudu: 24 VDC, napájení přes Modbus
- Maximální spotřeba energie: 0,48 W
- Jmenovitá spotřeba energie v normálním provozu: 0,36 W
- I<sub>max</sub> (mA): 20 mA
- Výstupy s otevřeným kolektorem: 24 VDC / 100 mA na výstup
- Stupeň krytí: IP65
- Provozní okolní podmínky:
  - ▶ Teplota: -10—60 °C
  - ▶ Rel. vlhkost: 5—85 % rH, (nekondenzující)
- Teplota skladování: -20—70 °C

## NORMY

- Směrnice 2014/30/EU o elektromagnetické kompatibilitě: 
  - ▶ EN 61000-6-1:2007 Elektromagnetická kompatibilita (EMC) - Část 6-1: Obecné normy – Odolnost vůči obytným, komerčním a lehkoprůmyslovým prostředím
  - ▶ EN 61000-6-3:2007 Elektromagnetická kompatibilita (EMC) - Část 6-3: Kmenové normy - Emisní norma pro obytné, komerční a lehké průmyslové prostředí Změny A1:2011 a AC:2012 k EN 61000-6-3
- Směrnice 2012/19/ES o OEEZ
- Směrnice RoHS 2011/65/ES

## PROVOZNÍ SCHÉMA

HR11 Operační režim	HR12 Aktivace zelené LED	HR13 Aktivace žluté LED	HR14 Aktivace červené LED	HR15 Aktivace bzučáku	HR16 Provozní režim bzučáku	LED dioda je aktivovaná	Bzučák	Provozní popis	
OK	0				0				
Varování	1				0				
Poplach	2				0				
Vlastní režim*	3	0	0	0	0			Všechny funkce deaktivovány	
		1	0	0	0			Zelená LED je aktivována	
		0	1	0	0			Žlutá LED je aktivována	
		0	0	1	0			Červená LED je aktivována	
		0	0	0	1	0			Bzučák je aktivován (pulzující)
		0	0	0	1	1			Bzučák je aktivován (nepřetržitě)

Pulzující zvukový signál

Nepřetržitý zvukový signál

Zvukový signál vypnut

\*Ve vlastním režimu jsou možné všechny kombinace LED a bzučáku.

## ELEKTROINSTALACE A PŘIPOJENÍ

Vstup	
Připojení RJ45	
24 VDC	Napájení 24 VDC
GND	Napájení, zem
A	Komunikace Modbus RTU, signál A
/B	Komunikace Modbus RTU, signál /B
Připojení svorkovnice	
V+	Napájení 24 VDC
GND	Napájení, zem
A	Komunikace Modbus RTU, signál A
/B	Komunikace Modbus RTU, signál /B

Výstup s otevřeným kolektorem (volitelný)	
V+	Připojení výstupního napájení 24 VDC
Zelený	Výstup 1 s otevřeným kolektorem pro ovládání relé nebo externího indikačního světla (max. 100 mA).
Žlutý	Výstup 2 s otevřeným kolektorem pro ovládání relé nebo externího indikačního světla (max. 100 mA).
Červený	Výstup 3 s otevřeným kolektorem pro ovládání relé nebo externího indikačního světla (max. 100 mA).
Výstupní připojení	Svorkovnice s pružinovými kontakty rozteč 3,5mm, 1,5mm <sup>2</sup> , max. 100 mA na výstup

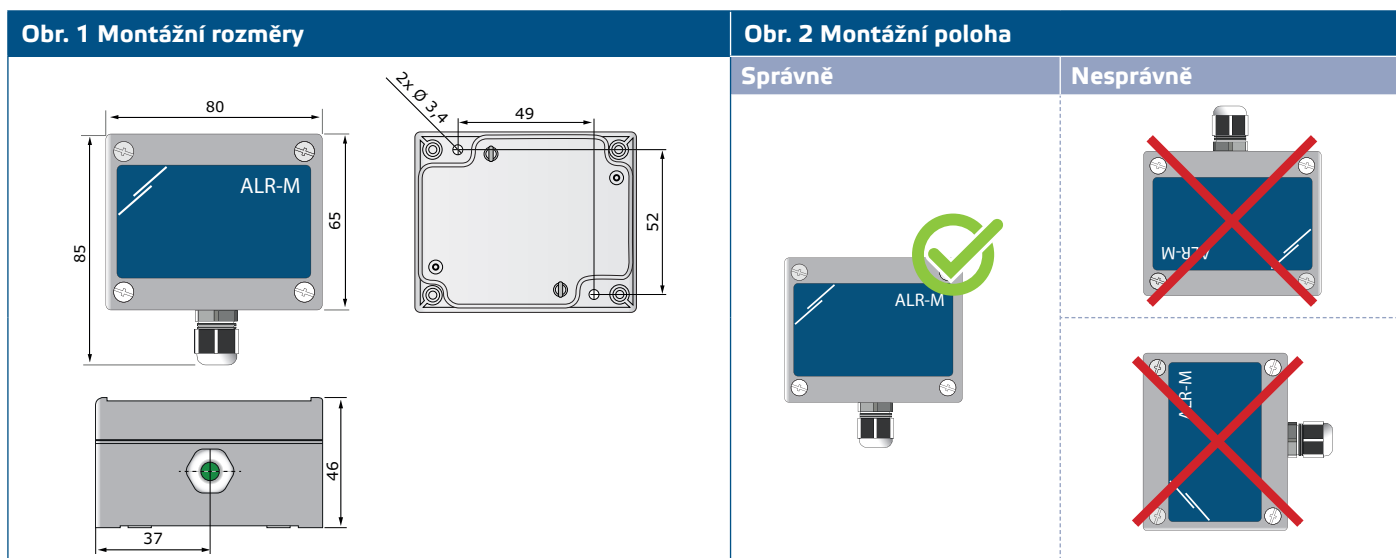
### POZOR

*ALR -M1 musí být napájen buď přes konektor RJ45 nebo přes připojovací svorky. Nenapájejte zařízení současně přes konektor RJ45 a připojovací svorky!*

## MONTÁŽNÍ NÁVOD V KROČÍCH

Než začnete s montáží ALR -M1, přečtěte si pozorně "**Bezpečnost a opatření**". Vyberte hladký povrch pro instalaci (stěna, panel atd.) a postupujte takto:

1. Odšroubujte přední kryt pláště a sejměte jej.
2. Upevněte kryt na povrch pomocí vhodných upevňovacích prvků při dodržení montážních rozměrů znázorněných **na obr. 1 Montážní rozměry** a správné montážní polohy znázorněné **na obr. 2 Montážní poloha**.



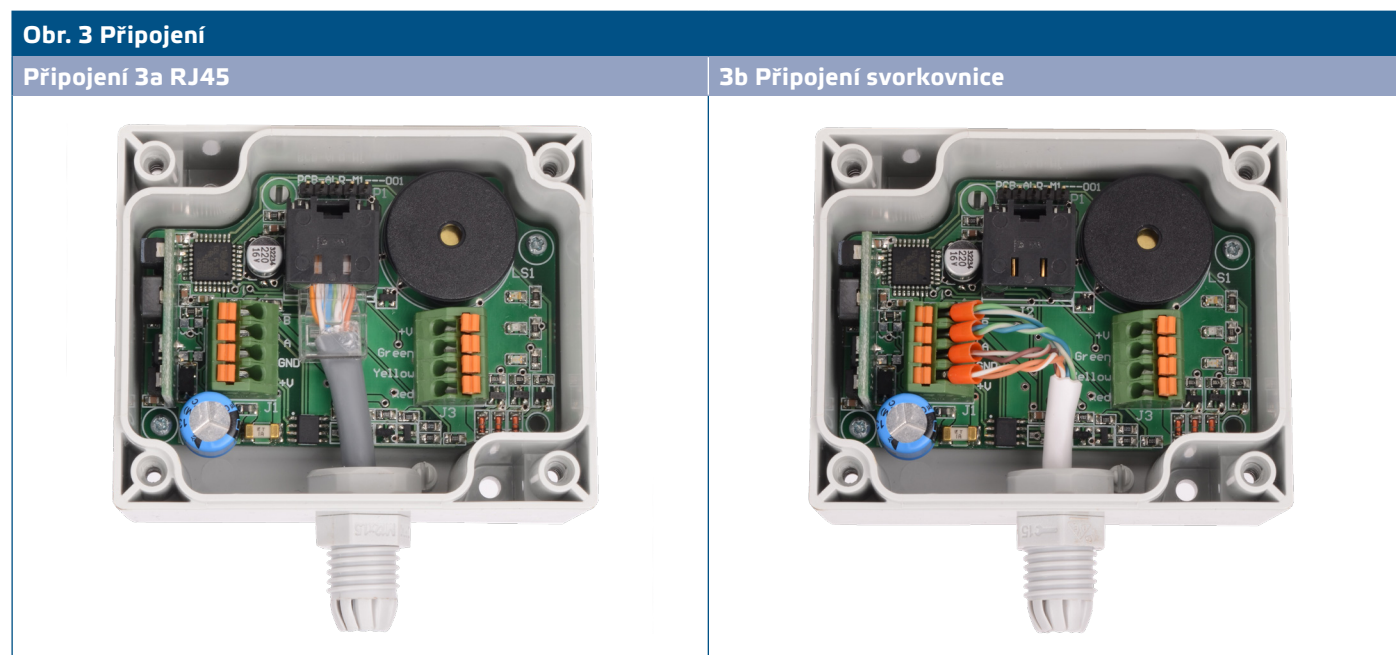
### 3. Zapojte kabel přes kabelovou průchodku.

#### 3.1 Pro vstupní připojení RJ45:

Kabel RJ45 zakryjte a zapojte do zásuvky, jak je znázorněno **na obr. 3a** Připojení RJ45 v souladu s informacemi v části "Zapojení a připojení".

#### 3.2 Pro připojení vstupu svorkovnice:

Připojte se podle **obr. 3b** Připojení svorkovnice v souladu s informacemi v sekci "Zapojení a připojení".



**POZOR**

*ALR -M1 musí být napájen buď přes konektor RJ45 nebo přes připojovací svorky. Nenapájejte zařízení současně přes konektor RJ45 a připojovací svorky!*

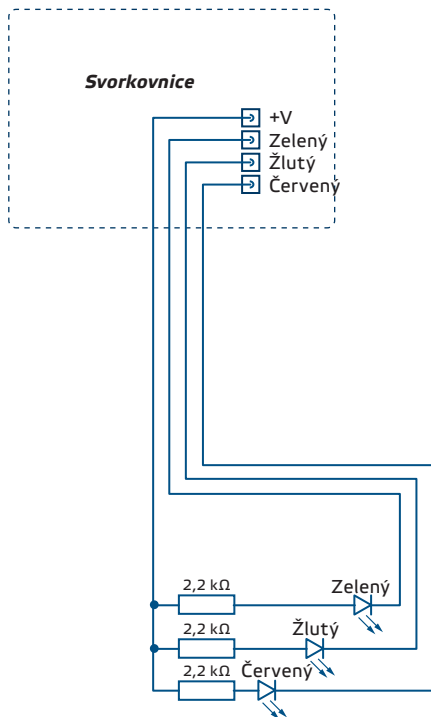
- Vraťte přední kryt a zajistěte jej šrouby. Utáhněte kabelové průchodky.
- Zapněte napájecí zdroj.

## Otevřená připojení kolektoru (volitelné)

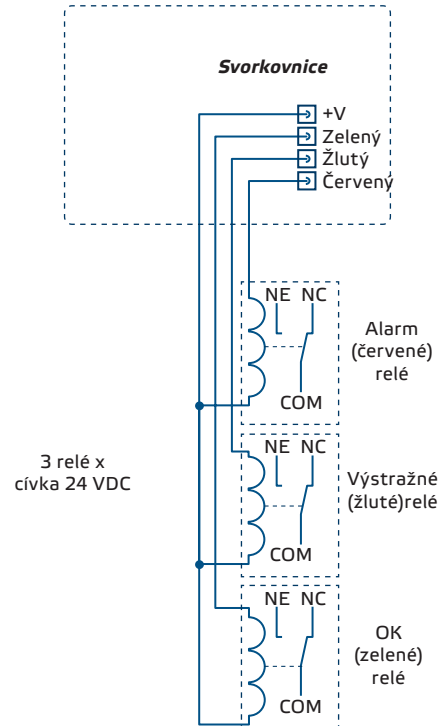
1. ALR -M1 je vybaven 3 výstupy s otevřeným kolektorem pro napájení 24 VDC externím zařízením - relé nebo indikačními světly. Pokud je chcete použít, připojte je, jak je znázorněno na **obr. 4a** a **obr. 4b**.

Obr. 4

4a Připojení externích LED indikátorů



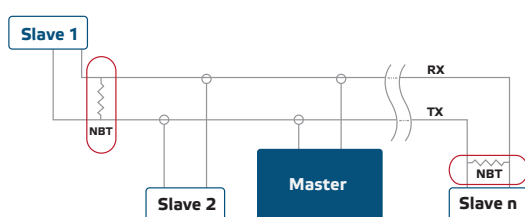
4b Připojení externích relé



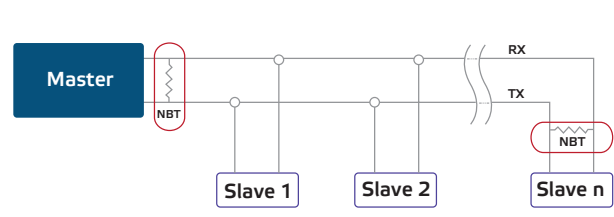
## Volitelná nastavení

Aby byla zajištěna správná komunikace, musí být NBT aktivován pouze ve dvou zařízeních v síti Modbus RTU. V případě potřeby povolte odpor NBT prostřednictvím 3SModbus nebo Sensistant (*Holding register 20*).

Příklad 1



Příklad 2



## POZNÁMKA

V síti Modbus RTU je nutné aktivovat dva terminátory sběrnice (NBT).



## OVĚŘENÍ NÁVODU K INSTALACI

Při prvním zapnutí ALR -M1 by měly být všechny tři LED diody na vteřinu zapnuté. Pak by měla svítit pouze zelená LED.

## NÁVOD K OBSLUZE

ALR -M1 je provozován přes Modbus RTU. Chcete-li sledovat a konfigurovat jeho nastavení, můžete si buď stáhnout bezplatný software 3SModbus z webových stránek společnosti Sentera, nebo použít nástroj Sensistant.

### Bootloader

Díky funkci zavaděče lze firmware aktualizovat prostřednictvím komunikace Modbus RTU. Chcete-li přejít do režimu "Boot", položte propojku na kolíky 3 a 4 headeru P1 a restartujte napájení (viz **obr. 5**). Jakmile je aktivován "Boot mode", lze firmware aktualizovat pomocí aplikace SM Boot (součást softwarové sady 3SModbus).

Obr. 5 Záhlaví P1

	 1 2 3 4 5	Nasaďte propojku na piny 1 a 2 a počkejte alespoň 10 sekund, než se resetují parametry komunikace Modbus
	 1 2 3 4 5	Nasaďte propojku na piny 3 a 4 a restartujte napájení, abyste vstoupili do režimu bootloader

## PŘEPRAVA A SKLADOVÁNÍ

Vyhňte se nárazům a extrémním podmínkám; skladujte v originálním balení.

## ZÁRUKA A OMEZENÍ

Dva roky od data dodání na výrobní vady. Jakékoli úpravy nebo úpravy výrobku po datu zveřejnění zbavují výrobce jakékoli odpovědnosti. Výrobce nenese žádnou odpovědnost za případné překlepy nebo chyby v těchto údajích.

## ÚDRŽBA

Za normálních podmínek je tento výrobek bezúdržbový. V případě znečištění čistěte suchým nebo vlhkým hadříkem. V případě silného znečištění vyčistěte neagresivním přípravkem. Za těchto okolností by mělo být zařízení odpojeno od napájení. Dbejte na to, aby se do zařízení nedostaly žádné kapaliny. Znovu jej připojte k napájení, až když je zcela suché.