

ALFCX | ALARMOVÁ JEDNOTKA MODBUS RTU

Návod k montáži a obsluze



Obsah

| | |
|---|----------|
| BEZPEČNOST A BEZPEČNOSTNÍ OPATŘENÍ | 3 |
| POPIS PRODUKTU | 4 |
| KÓDY PRODUKTŮ | 4 |
| PŘEDPOKLÁDANÁ OBLAST POUŽITÍ | 4 |
| TECHNICKÉ ÚDAJE | 4 |
| NORMY | 4 |
| PROVOZNÍ DIAGRAM | 5 |
| ELEKTROINSTALACE A PŘIPOJENÍ | 5 |
| MONTÁŽNÍ NÁVOD V KROCÍCH | 6 |
| OVĚŘENÍ NÁVODU K INSTALACI | 7 |
| NÁVOD K OBSLUZE | 7 |
| PŘEPRAVA A SKLADOVÁNÍ | 8 |
| ZÁRUKA A OMEZENÍ | 8 |
| ÚDRŽBA | 8 |

BEZPEČNOST A BEZPEČNOSTNÍ OPATŘENÍ



Před prací s výrobkem si přečtěte všechny informace, katalogový list, montážní a provozní pokyny a prostudujte si schéma zapojení a připojení. V zájmu osobní bezpečnosti, bezpečnosti zařízení a optimálního fungování výrobku se před instalací, používáním nebo údržbou tohoto výrobku ujistěte, že jste zcela porozuměli tomuto obsahu.



Z bezpečnostních a licenčních důvodů (CE) je nepřipustná jakákoli neautorizovaná přestavba a/nebo úprava výrobku.



Výrobek by neměl být vystaven abnormálním podmínkám, jako jsou extrémní teploty, přímé sluneční světlo nebo vibrace. Dlouhodobé vystavení chemickým výparům ve vysoké koncentraci může ovlivnit vlastnosti výrobku. Dbejte na to, aby bylo pracovní prostředí co nejušší; zabraňte kondenzaci vlhkosti.



Veškeré instalace musí být v souladu s místními zdravotními a bezpečnostními předpisy a místními elektrotechnickými normami a schválenými předpisy. Tento výrobek může instalovat pouze kvalifikovaný odborník nebo technik, který má odborné znalosti o výrobku a bezpečnostních opatřeních.



Vyvarujte se kontaktu s elektrickými prvky pod napětím. Před připojením, údržbou nebo opravou výrobku vždy odpojte napájení.



Vždy se ujistěte, že jste k výrobku připojili odpovídající napájení a použili odpovídající velikost a vlastnosti vodičů. Ujistěte se, že jsou všechny šrouby a matice řádně dotaženy a pojistky (pokud jsou použity) jsou řádně nainstalovány.



Je třeba zohlednit recyklaci zařízení a obalů a zlikvidovat je v souladu s místními a národními právními předpisy.



V případě dotazů, které nejsou zodpovězeny, se obraťte na Vaši technickou podporu nebo se poraďte s odborníkem.

POPIS PRODUKTU

Řada ALFCX jsou univerzální programovatelné alarmové jednotky. Mohou indikovat stav větracího systému nebo instalace VZT. Stav je indikován zelenou, žlutou a červenou LED diodou. Ovládá se prostřednictvím komunikace Modbus RTU. Mohou být použity pro vestavnou nebo povrchovou montáž a jsou k dispozici pro napájecí napětí 18-34 VDC a 15-24 VAC.

KÓDY PRODUKTŮ

| Kód | Napájení | Maximální spotřeba energie |
|-------|----------------------------------|----------------------------|
| ALFCF | 18–34 VDC | 5 mA |
| ALFCG | 18–34 V DC / 15 – 24 V AC ± 10 % | 10 mA |


PŘEDPOKLÁDANÁ OBLAST POUŽITÍ

- Indikace stavu větracího systému pomocí LED indikátorů.
- Jakákoli digitální síť Modbus RTU, která vyžaduje vizuální signalizaci.

TECHNICKÉ ÚDAJE

- Napájení:
 - ▶ ALFCF 18–34 VDC
 - ▶ ALFCG 18–34 V DC / 15 – 24 V AC ± 10 %
- Maximální spotřeba energie:
 - ▶ ALFCF 5 mA
 - ▶ ALFCG 10 mA
- Stupeň krytí: IP 30 (EN 60529)
- Provozní okolní podmínky:
 - ▶ Teplota: 0–50 °C
 - ▶ Rel. vlhkost: 5–90 % rH, (nekondenzující)
 - ▶ Teplota skladování: -10–60 °C






NORMY

- Směrnice 2014/35/EU o zařízeních nízkého napětí 
 - ▶ EN 60529:1991 Stupně ochrany krytem (IP kód) Změna AC:1993 k EN 60529
 - ▶ EN 62080:2009 Zvuková signalizační zařízení pro domácnost a podobné účely
- Směrnice 2014/30/EU o elektromagnetické kompatibilitě:
 - ▶ EN 61000-6-1:2007 Elektromagnetická kompatibilita (EMC) - Část 6-1: Kmenové normy - Odolnost pro obytné, komerční a lehké průmyslové prostředí
 - ▶ EN 61000-6-3:2007 Elektromagnetická kompatibilita (EMC) - Část 6-3: Kmenové normy - Emisní norma pro obytné, komerční a lehké průmyslové prostředí Změny A1:2011 a AC:2012 k EN 61000-6-3
- Směrnice RoHS 2011/65/EU



PROVOZNÍ DIAGRAM

Provozní schéma - LED indikace



| Akce | Provozní popis | LED indikace | Indikace bzučáku |
|---|-------------------------------|--------------|---|
| Během první sekundy | Spuštění | ● ● ● |  |
| Zápis hodnoty 0 do Modbus HR11 (0 je výchozí hodnota) | OK | ○ ○ ● |  |
| Zápis hodnoty 1 do Modbus HR11 | Varování | ○ ● ○ |  |
| Zápis hodnoty 2 do Modbus HR11 | Poplach | ● ○ ○ |  |
| Zápis hodnoty 3 do Modbus HR11 | Vlastní režim (podle HR12-14) | ○ ○ ○ |  |

ELEKTROINSTALACE A PŘIPOJENÍ

| Typ produktu | ALFCF | ALFCG | |
|--------------|--|---|-----------------|
| V+ | 18–34 VDC | 18–34 VDC | 15–24 VAC ±10 % |
| V- | Napájení, zem | | |
| A | Modbus RTU (RS485), signál A | | |
| /B | Modbus RTU (RS485), signál /B | | |
| Připojení | Pružinové svorkovnice, průřez kabelu: 0.75 - 2.5 mm ² | | |
| Hlavička P1 |  1 2 3 4 5 | Vložte propojku mezi pin 1 a pin 2 na 10 sekund, abyste resetovali parametry komunikace Modbus na výchozí hodnoty (slave adresa 1, přenosová rychlost 19200 Bps, parita sudá) | |
| |  1 2 3 4 5 | Vložte propojku mezi pin 3 a pin 4 a restartujte napájecí napětí pro vstup do režimu bootloderu. | |

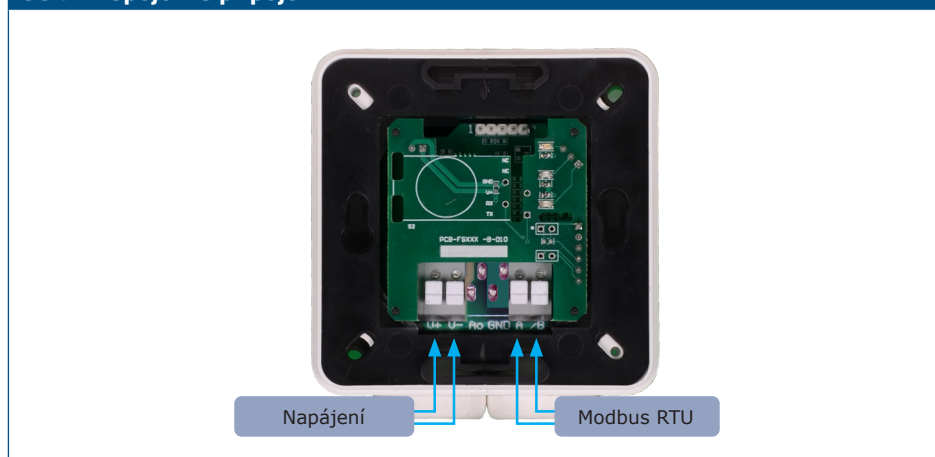
MONTÁŽNÍ NÁVOD V KROCÍCH

Než začnete s montáží jednotky, pečlivě si přečtěte část **Bezpečnost a bezpečnostní opatření**. Vyberte hladký povrch pro instalaci (stěna, panel atd.) a postupujte takto:

Zápustná montáž

1. Sejměte víko krytu.
2. Připojte napájecí kabely, kabely A a /B ke svorkovnici podle kapitoly **Zapojení a připojení** a schématu **Obr. 1 "Zapojení a připojení"**.

Obr. 1 Zapojení a připojení

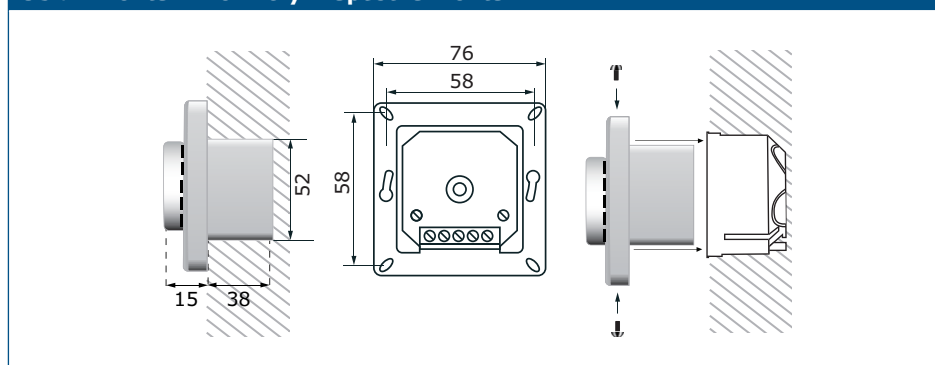


POZNÁMKA

Namontujte zařízení tak, aby svorkovnice a připojení byly na spodní straně.

3. Připevněte vnitřní krabičku pomocí 4 šroubů.
4. Namontujte kryt a zajistěte jej dodanými šrouby podle **Obr. 2 "Montážní rozměry - zápustná montáž"**.

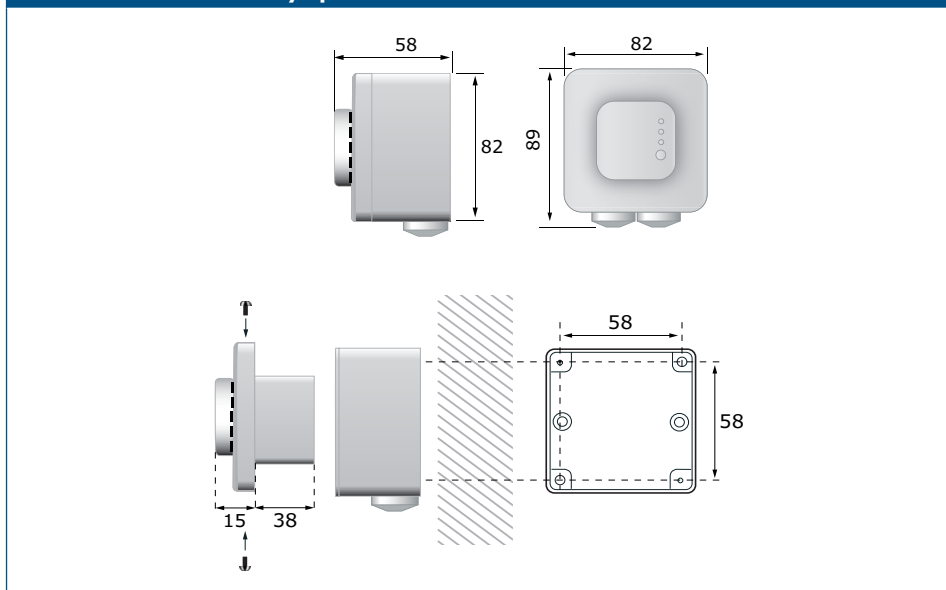
Obr. 2 Montážní rozměry - zápustná montáž



5. Zapněte napájecí napětí.
6. Připojte jednotku k Modbus master a upravte nastavení prostřednictvím komunikace Modbus.

Pro povrchovou montáž

1. Sejměte víko krytu.
2. Vyjměte vnitřní krabičku z boxu pro povrchovou montáž.
3. Namontujte kryt a zajistěte dodanými šrouby podle **Obr. 3 "Montážní rozměry - povrchová montáž"**.

Obr. 3 Montážní rozměry - povrchová montáž

4. Kably prostrčte průchodkami.
5. Připojte napájecí kabely, kabely A a /B ke svorkovnici podle kapitoly **Zapojení a připojení** a schématu **Obr. 1 "Zapojení a připojení"**.
6. Vložte znovu vnitřní krabičku do boxu pro povrchovou montáž a upevněte ji k boxu pro povrchovou montáž pomocí 2 šroubů.
7. Namontujte kryt a zajistěte jej dodanými šrouby.
8. Zapněte napájecí napětí.
9. Připojte jednotku k Modbus master a upravte nastavení prostřednictvím komunikace Modbus.

OVĚŘENÍ NÁVODU K INSTALACI

Po zapnutí napájení se na vteřinu rozsvítí všechny tři kontrolky LED. Poté se rozsvítí pouze zelená LED dioda. Pokud tomu tak není, zkontrolujte připojení.

NÁVOD K OBSLUZE

Řada ALFCX je provozována přes Modbus RTU. Chcete-li sledovat a konfigurovat její nastavení, můžete si buď stáhnout bezplatný software 3SModbus z webových stránek společnosti Sentera, nebo použít nástroj Sensistant.

POZNÁMKA

Podrobné informace a nastavení naleznete v mapě registrů Modbus tohoto výrobku, která je uložena pod kódem výrobku na našich webových stránkách

Bootloader

Firmware lze aktualizovat pomocí vestavěného zavaděče prostřednictvím komunikace Modbus RTU. Jednotka přejde do zaváděcího režimu po resetu napájecího napětí, když je mezi piny 3 a 4 na headeru P1 umístěna propojka nebo pokud nadřazené zařízení (software Sensistant nebo 3SModbus s PC) odešle takový příkaz do jednotky (viz **obr. 5**).

Obr. 5 Záhloví P1



Nasaďte propojku na piny 3 a 4 a restartujte napájení, abyste vstoupili do režimu bootloader

PŘEPRAVA A SKLADOVÁNÍ

Vyhňte se nárazům a extrémním podmínkám; skladujte v originálním balení.

ZÁRUKA A OMEZENÍ

Dva roky od data dodání na výrobní vady. Jakékoli úpravy nebo změny výrobku po datu zveřejnění zbavují výrobce jakékoli odpovědnosti. Výrobce nenese žádnou odpovědnost za případné překlepy nebo chyby v těchto údajích.

ÚDRŽBA

Za normálních podmínek je tento výrobek bezúdržbový. V případě znečištění čistěte suchým nebo vlhkým hadříkem. V případě silného znečištění vyčistěte neagresivním přípravkem. Za těchto okolností by mělo být zařízení odpojeno od napájení. Dbejte na to, aby se do zařízení nedostaly žádné kapaliny. Znovu jej připojte k napájení, až když je zcela suché.