

ALBF8 | ALARMOVÁ JEDNOTKA MODBUS RTU S BZUČÁKEM

Návod k montáži a obsluze



Obsah

BEZPEČNOST A BEZPEČNOSTNÍ OPATŘENÍ	3
POPIS PRODUKTU	4
KÓDY PRODUKTŮ	4
PŘEDPOKLÁDANÁ OBLAST POUŽITÍ	4
TECHNICKÉ ÚDAJE	4
NORMY	4
PROVOZNÍ DIAGRAM	5
ELEKTROINSTALACE A PŘIPOJENÍ	5
MONTÁŽNÍ NÁVOD V KROCÍCH	6
OVĚŘENÍ NÁVODU K INSTALACI	7
NÁVOD K OBSLUZE	7
PŘEPRAVA A SKLADOVÁNÍ	8
ZÁRUKA A OMEZENÍ	8
ÚDRŽBA	8

BEZPEČNOST A BEZPEČNOSTNÍ OPATŘENÍ



Před prací s výrobkem si přečtěte všechny informace, datový list, montážní a provozní pokyny a prostudujte si schéma zapojení a připojení. V zájmu osobní bezpečnosti, bezpečnosti zařízení a optimálního fungování výrobku se před instalací, používáním nebo údržbou tohoto výrobku ujistěte, že jste zcela porozuměli tomuto obsahu.



Z bezpečnostních a licenčních důvodů (CE) je nepřipustná jakákoli neautorizovaná přestavba a/nebo úprava výrobku.



Výrobek by neměl být vystaven abnormálním podmínkám, jako jsou extrémní teploty, přímé sluneční světlo nebo vibrace. Dlouhodobé vystavení chemickým výparům ve vysoké koncentraci může ovlivnit vlastnosti výrobku. Dbejte na to, aby bylo pracovní prostředí co nejsušší; zabraňte kondenzaci vlhkosti.



Veškeré instalace musí být v souladu s místními zdravotními a bezpečnostními předpisy a místními elektrotechnickými normami a schválenými předpisy. Tento výrobek může instalovat pouze kvalifikovaný odborník nebo technik, který má odborné znalosti o výrobku a bezpečnostních opatřeních.



Vyvarujte se kontaktu s elektrickými prvky pod napětím. Před připojením, údržbou nebo opravou výrobku vždy odpojte napájení.



Vždy se ujistěte, že jste k výrobku připojili odpovídající napájení a použili odpovídající velikost a vlastnosti vodičů. Ujistěte se, že jsou všechny šrouby a matice řádně dotaženy a pojistky (pokud jsou použity) jsou řádně nainstalovány.



Je třeba zohlednit recyklaci zařízení a obalů a zlikvidovat je v souladu s místními a národními právními předpisy.



V případě dotazů, které nejsou zodpovězeny, se obraťte na Vaši technickou podporu nebo se poraďte s odborníkem.

POPIS PRODUKTU

Řada ALBF8 jsou univerzální programovatelné alarmové jednotky. Mohou indikovat stav větracího systému nebo instalace VZT. Stav je indikován zelenou, žlutou a červenou LED diodou a integrovaným vyměnitelným zvukovým alarmovým modulem. Ovládá se prostřednictvím komunikace Modbus RTU. Lze je použít pro vestavnou nebo povrchovou montáž a mají široký rozsah napájecího napětí 85 - 264 VAC / 50 - 60 Hz.

KÓDY PRODUKTŮ

Kód	Napájení	Maximální spotřeba energie
ALBF8	85–264 VAC / 50–60 Hz	10 mA

PŘEDPOKLÁDANÁ OBLAST POUŽITÍ

Jakákoli digitální síť Modbus RTU, která potřebuje zvukovou a/nebo vizuální signalizaci

TECHNICKÉ ÚDAJE

- Napájení: 85–264 VAC / 50–60 Hz
- Maximální spotřeba energie: 10 mA
- Stupeň krytí: IP 30 (EN 60529)
- Provozní okolní podmínky:
 - ▶ Teplota: 0–50 °C
 - ▶ Rel. vlhkost: 5–90 % rH, (nekondenzující)
 - ▶ Teplota skladování: -10–60 °C
- Vyměnitelný modul zvukového alarmu, nastavitelný pomocí registru Modbus (OFF, ON, kontinuální nebo pulzní režim)

NORMY

- Směrnice 2014/35/EU o zařízeních nízkého napětí CE
 - ▶ EN 60529:1991 Stupně ochrany krytem (IP kód) Změna AC:1993 k EN 60529
 - ▶ EN 62080:2009 Zvuková signalizační zařízení pro domácnost a podobné účely
- Směrnice 2014/30/EU o elektromagnetické kompatibilitě:
 - ▶ EN 61000-6-1:2007 Elektromagnetická kompatibilita (EMC) - Část 6-1: Kmenové normy - Odolnost pro obytné, komerční a lehké průmyslové prostředí
 - ▶ EN 61000-6-3:2007 Elektromagnetická kompatibilita (EMC) - Část 6-3: Kmenové normy - Emisní norma pro obytné, komerční a lehké průmyslové prostředí Změny A1:2011 a AC:2012 k EN 61000-6-3
- Směrnice RoHS 2011/65/EU

PROVOZNÍ DIAGRAM

Provozní schéma - LED a zvuková indikace



Akce	Provozní popis	LED indikace	Indikace bzučáku
Během první sekundy	Spuštění		
Zápis hodnoty 0 do Modbus HR11 (0 je výchozí hodnota)	OK		
Zápis hodnoty 1 do Modbus HR11	Varování		
Zápis hodnoty 2 do Modbus HR11	Poplach		
Zápis hodnoty 3 do Modbus HR11	Vlastní režim (podle HR12-14)		
Zápis hodnoty 0 nebo 1 do registru zvukového režimu HR16	Změna zvuku bzučáku z nepřetržitého na střídavý zvuk		

ELEKTROINSTALACE A PŘIPOJENÍ

Typ produktu	ALBF8	
L, N	85–264 V AC ± 10 % / 50–60 Hz	
A	Modbus RTU (RS485), signál A	
/B	Modbus RTU (RS485), signál /B	
Připojení	Pružinové svorkovnice, průřez kabelu: 2,5 mm ² pro napájecí napětí a připojení Modbus RTU (A, /B)	
Záhlaví 1-P1	12345	Vložte propojku mezi pin 1 a pin 2 na 10 sekund, abyste resetovali parametry komunikace Modbus na výchozí hodnoty
	12345	Vložte propojku mezi pin 3 a pin 4 a restartujte napájecí napětí pro vstup do režimu bootloaeru.

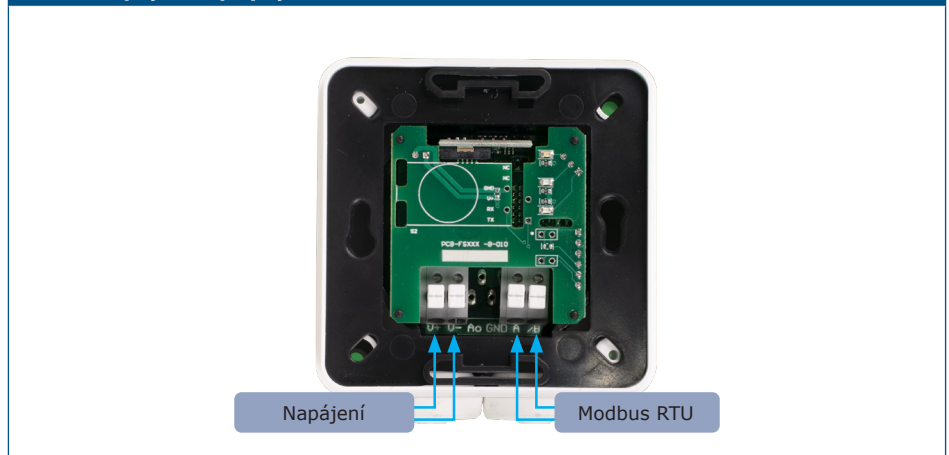
MONTÁŽNÍ NÁVOD V KROCÍCH

Než začnete s montáží jednotky, pečlivě si přečtěte část **Bezpečnost a bezpečnostní opatření**. Vyberte hladký povrch pro instalaci (stěna, panel atd.) a postupujte takto:

Zápustná montáž

1. Sejměte kryt pláště.
2. Připojte napájecí kabely, kabely A a /B ke svorkovnici podle kapitoly **Zapojení a připojení** a schématu **Obr. 1 "Zapojení a připojení"**.

Obr. 1 Zapojení a připojení

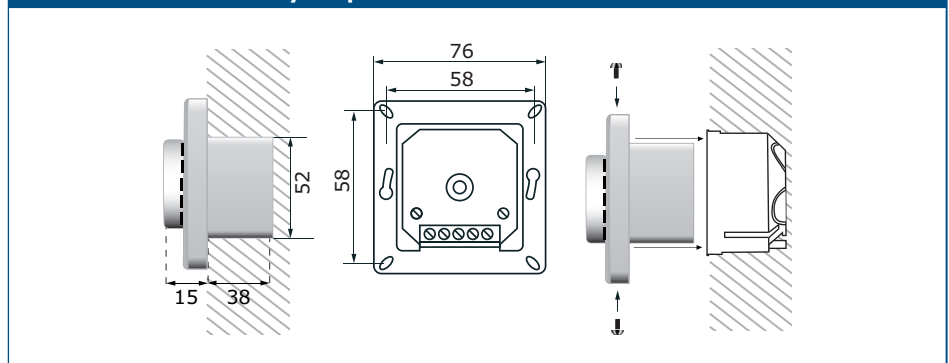


POZNÁMKA

Namontujte zařízení tak, aby svorkovnice a připojení byly na spodní straně.

3. Připevněte vnitřní krabičku pomocí 4 šroubů.
4. Namontujte kryt a zajistěte jej dodanými šrouby podle **Obr. 2 "Montážní rozměry - zápustná montáž"**.

Obr. 2 Montážní rozměry - zápustná montáž

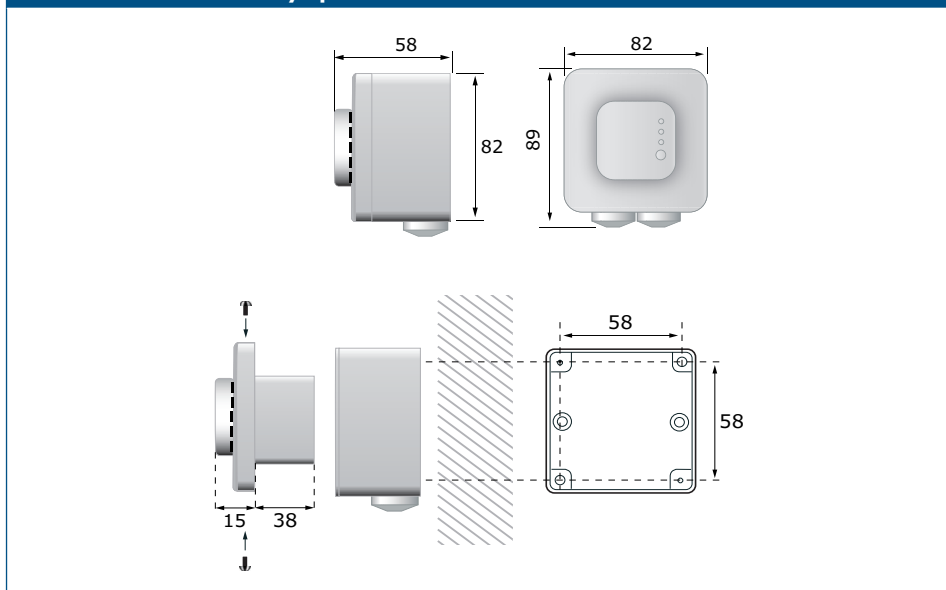


5. Zapněte napájecí napětí.
6. Připojte jednotku k Modbus master a upravte nastavení prostřednictvím komunikace Modbus.

Pro povrchovou montáž

1. Sejměte kryt pláště.
2. Vyjměte vnitřní krabičku z boxu pro povrchovou montáž.
3. Namontujte kryt a zajistěte dodanými šrouby podle **Obr. 3 "Montážní rozměry - povrchová montáž"**.

Obr. 3 Montážní rozměry - povrchová montáž



4. Kably prostrčte průchodkami.
5. Připojte napájecí kabely, kabely A a /B ke svorkovnici podle kapitoly **Zapojení a připojení** a schématu **Obr. 1 "Zapojení a připojení"**.
6. Vložte znovu vnitřní krabičku do boxu pro povrchovou montáž a upevněte ji k boxu pro povrchovou montáž pomocí 2 šroubů.
7. Namontujte kryt a zajistěte jej dodanými šrouby.
8. Zapněte napájecí napětí.
9. Připojte jednotku k Modbus master a upravte nastavení prostřednictvím komunikace Modbus.

POZOR

V jednotce je přítomno vysoké napětí! Nedotýkejte se jí za provozu!

OVĚŘENÍ NÁVODU K INSTALACI

Po zapnutí napájení se na sekundu rozsvítí všechny tři kontrolky LED a zařízení vydá zvukový signál. Poté se rozsvítí pouze zelená LED dioda. Pokud tomu tak není, zkontrolujte připojení.

NÁVOD K OBSLUZE

Jednotka ALBF8 se ovládá přes Modbus RTU. Chcete-li sledovat a konfigurovat její nastavení, můžete si buď stáhnout bezplatný software 3SModbus z webových stránek společnosti Sentera, nebo použít nástroj Sensistant.

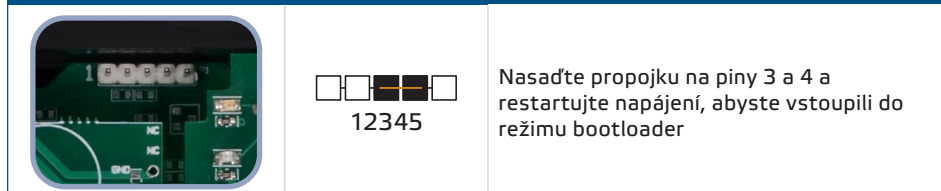
POZNÁMKA

Podrobné informace a nastavení naleznete v mapě registrů Modbus tohoto výrobku, která je uložena pod kódem výrobku na našich webových stránkách

Bootloader

Firmware lze aktualizovat pomocí vestavěného zavaděče prostřednictvím komunikace Modbus RTU. Jednotka přejde do zaváděcího režimu po resetu napájecího napětí, když je mezi piny 3 a 4 na headeru P1 umístěna propojka nebo pokud nadřazené zařízení (software Sensistant nebo 3SModbus s PC) odešle takový příkaz do jednotky (viz **obr. 5**).

Obr. 5 Záhloví P1



PŘEPRAVA A SKLADOVÁNÍ

Vyhnete se nárazům a extrémním podmínkám; skladujte v originálním balení.

ZÁRUKA A OMEZENÍ

Dva roky od data dodání na výrobní vady. Jakékoli úpravy nebo změny výrobku po datu zveřejnění zbavují výrobce jakékoli odpovědnosti. Výrobce nenesé žádnou odpovědnost za případné překlepy nebo chyby v těchto údajích.

ÚDRŽBA

Za normálních podmínek je tento výrobek bezúdržbový. V případě znečištění čistěte suchým nebo vlhkým hadříkem. V případě silného znečištění vyčistěte neagresivním přípravkem. Za těchto okolností by mělo být zařízení odpojeno od napájení. Dbejte na to, aby se do zařízení nedostaly žádné kapaliny. Znovu jej připojte k napájení, až když je zcela suché.