

AH2A1-6 | REGULÁTOR ELEKTRICKÉHO OHŘÍVAČE

Návod k montáži a obsluze



Obsah

BEZPEČNOST A BEZPEČNOSTNÍ OPATŘENÍ	3
POPIS PRODUKTU	4
PŘEDPOKLÁDANÁ OBLAST POUŽITÍ	4
TECHNICKÉ ÚDAJE	4
NORMY	4
ELEKTROINSTALACE A PŘIPOJENÍ	5
PROVOZNÍ SCHÉMATA	5
MONTÁŽNÍ NÁVOD V KROCÍCH	5
NÁVOD K OBSLUZE	6
OVĚŘENÍ INSTALACE	9
PŘEPRAVA A SKLADOVÁNÍ	9
ZÁRUKA A OMEZENÍ	9
ÚDRŽBA	9

BEZPEČNOST A BEZPEČNOSTNÍ OPATŘENÍ



Před prací s výrobkem si přečtěte všechny informace, katalogový list, návod k montáži a obsluze a prostudujte si schéma zapojení a připojení. V zájmu osobní bezpečnosti, bezpečnosti zařízení a optimálního fungování výrobku se před instalací, používáním nebo údržbou tohoto výrobku ujistěte, že jste zcela porozuměli tomuto obsahu.



Z bezpečnostních a licenčních důvodů (CE) je nepřipustná jakákoli neautorizovaná přestavba a/nebo úprava výrobku.



Výrobek by neměl být vystaven abnormálním podmínkám, jako jsou extrémní teploty, přímé sluneční světlo nebo vibrace. Dlouhodobé vystavení chemickým výparům ve vysoké koncentraci může ovlivnit vlastnosti výrobku. Dbejte na to, aby bylo pracovní prostředí co nejušší; zabraňte kondenzaci vlhkosti.



Veškeré instalace musí být v souladu s místními zdravotními a bezpečnostními předpisy a místními elektrotechnickými normami a schválenými předpisy. Tento výrobek může instalovat pouze kvalifikovaný odborník nebo technik, který má odborné znalosti o výrobku a bezpečnostních opatřeních.



Vyvarujte se kontaktu s elektrickými prvky pod napětím. Před připojením, údržbou nebo opravou výrobku vždy odpojte napájení.



Vždy se ujistěte, že jste k výrobku připojili odpovídající napájení a použili odpovídající velikost a vlastnosti vodičů. Ujistěte se, že jsou všechny šrouby a matice řádně dotaženy a pojistky (pokud jsou použity) jsou řádně nainstalovány.



Je třeba zohlednit recyklaci zařízení a obalů a zlikvidovat je v souladu s místními a národními právními předpisy.



V případě jakýchkoli dotazů, které nejsou zodpovězeny, kontaktujte naši technickou podporu nebo se poraďte s odborníkem.

POPIS PRODUKTU

AH2A1-6 jsou regulátory pro jednofázové nebo dvoufázové elektrické ohřivače. Používají se jako podřízená zařízení a k jejich ovládní potřebují "Master" zařízení - AH2C1-6, AH2C1-6-500 atd. Řada využívá časově proporcionalní regulaci: poměr mezi dobou zapnutí a dobou vypnutí se mění podle požadavků na vytápění. Proud je spínán triakem, což minimalizuje opotřebení, zatímco zvýšená přesnost regulace snižuje náklady na energii.


PŘEDPOKLÁDANÁ OBLAST POUŽITÍ

- Řízení topných systémů
- Pouze pro vnitřní použití

TECHNICKÉ ÚDAJE

- Komunikace Modbus RTU
- Vstup pro externí časovač pro denní / noční režim (NO kontakt)
- Vstup pro dálkový vypínač (NC kontakt)
- Napájecí napětí:
 - ▶ jednofázové: 110–240 V AC / 50–60 Hz
 - ▶ dvoufázové: 400–415 V AC / 50–60 Hz
- Regulovaný výstup:
 - ▶ jednofázové: max. 3,2 kW (230 V AC)
 - ▶ dvoufázové: 6 kW (400 V AC)
- Rozsah měření teploty: -30–70 °C
- Analogový výstup: 0–10 V DC / 0–20 mA
- Analogový vstup: 0–10 V DC / 0–20 mA
- Stupeň krytí: IP54 (dle EN 60529)
- Provozní okolní podmínky:
 - ▶ teplota: -20–40 °C
 - ▶ rel. vlhkost: 5–85 % rH (nekondenzující)

NORMY

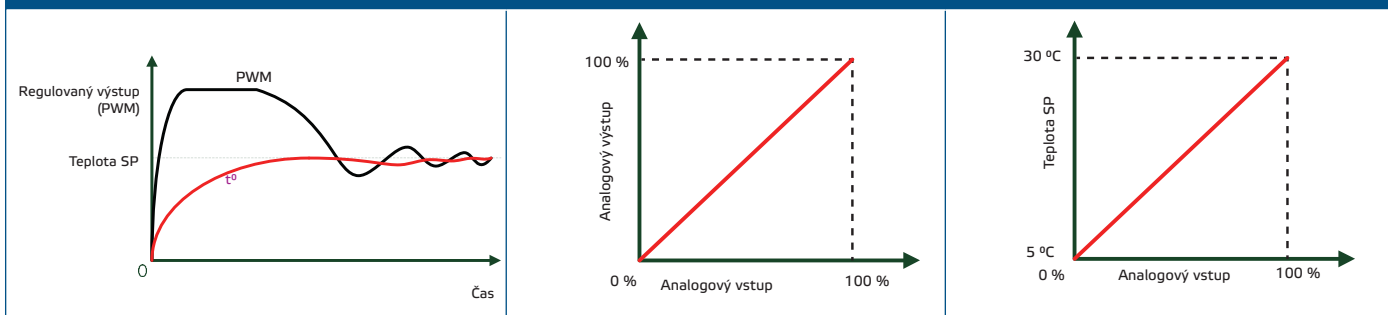
- Směrnice 2014/35/EU o zařízeních nízkého napětí 
 - ▶ EN 60730-1:2011 Automatická elektrická řídicí zařízení pro domácnost a podobné účely - Část 1: Obecné požadavky
 - ▶ EN 60730-2-9:2010 Automatická elektrická řídicí zařízení pro domácnost a podobné účely - Část 2-9: Zvláštní požadavky na řídicí zařízení pro snímání teploty
- Směrnice 2014/30/EU o elektromagnetické kompatibilitě:
 - ▶ EN 61000-6-1:2007 Elektromagnetická kompatibilita (EMC) - Část 6-1: Kmenové normy - Odolnost - Prostředí obytné, obchodní a lehkého průmyslu
 - ▶ EN 61000-6-3:2007 Elektromagnetická kompatibilita (EMC) - Část 6-3: Kmenové normy - Emise - Prostředí obytné, obchodní a lehkého průmyslu Změny A1:2011 a AC:2012 k EN 61000-6-3
- Směrnice RoHs 2011/65/EU

ELEKTROINSTALACE A PŘIPOJENÍ

L	Napájecí zdroj (230 V AC nebo 400 V AC)
N	Neutrální
PE	Ochranné uzemnění
N	Výstup zátěže pro ohříváč
H	
Ao1	Analogový výstup (pro připojení jiného podřízeného zařízení, např. AH2A1 nebo regulátoru otáček ventilátoru, který opakuje analogový vstupní signál z hlavního zařízení)
GND	Společné uzemnění pro analogový vstup a analogový výstup
Ai1	Analogový vstup - referenční hodnota požadované teploty
NE	Vstup - normálně otevřený kontakt pro dálkové zapínání/vypínání
GND	GND pro vstupní kontakty NO a NC
NC	Vstup - normálně zavřený kontakt pro dálkové zapínání/vypínání
/B	Komunikace Modbus RTU (RS485), signál /B
A	Komunikace Modbus RTU (RS485), signál A
GND	Modbus RTU (RS485), uzemnění

PROVOZNÍ SCHÉMATA

Režim Slave



MONTÁŽNÍ NÁVOD V KROCÍCH

Před zahájením montáže AH2A1-6 si pozorně přečtěte "**Bezpečnost a bezpečnostní opatření**". Zvolte hladký povrch pro instalaci (např. stěna, panel atd.).

POZOR

Před montáží zařízení vypněte síťové napájení!

Postupujte podle následujících kroků:

1. Odšroubujte kryt a otevřete regulátor. Pozor na kabelovou pásku, která spojuje obě desky s plošnými spoji.
2. Protáhněte vysokonapěťové kabely průchodkami a připojte je podle schématu zapojení.

Obr. 1 Montážní rozměry

Kód výrobku	A	B	C	D	E	F
AH2A1-6	202 mm	115 mm	63 mm	102 mm	140 mm	Ø 4,60 mm

Obr. 2 Montážní poloha

Správně	Nesprávně

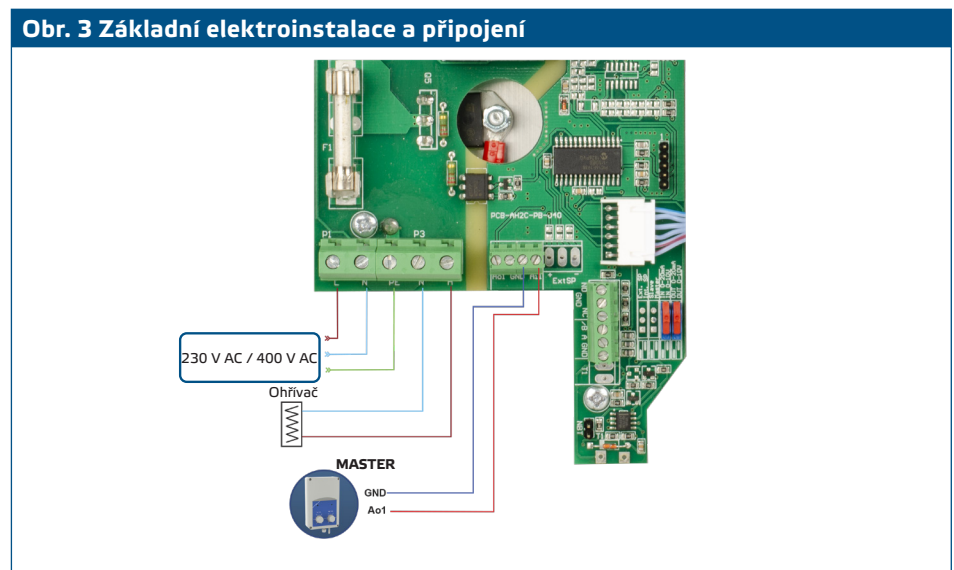
3. Připevněte jednotku na stěnu nebo panel pomocí dodaných šroubů a hmoždinek. Dbejte na správnou montážní polohu a montážní rozměry jednotky (viz **Obr. 1 Montážní rozměry** a **Obr. 2 Montážní poloha**).
4. Protáhněte nízkonapěťové kabely průchodkami a připojte je k příslušným svorkám (další podrobnosti naleznete v části **Návod k obsluze** níže).
5. Vraťte kryt a zajistěte jej šrouby.
6. Zapněte síťové napájení.

NÁVOD K OBSLUZE

AH2A1 může pracovat pouze jako podřízené zařízení, tj. rozšiřující jednotka. Lze jej ovládat přes Modbus nebo v případě, že nemáte v úmyslu používat Modbus, můžete jej nastavit pomocí DIP přepínačů (viz **Obr. 5** níže). Aby mohl AH2A1 fungovat, musí být připojen k externí nadřazené řídicí jednotce.

Postupujte podle následujících kroků (viz Obr. 3):

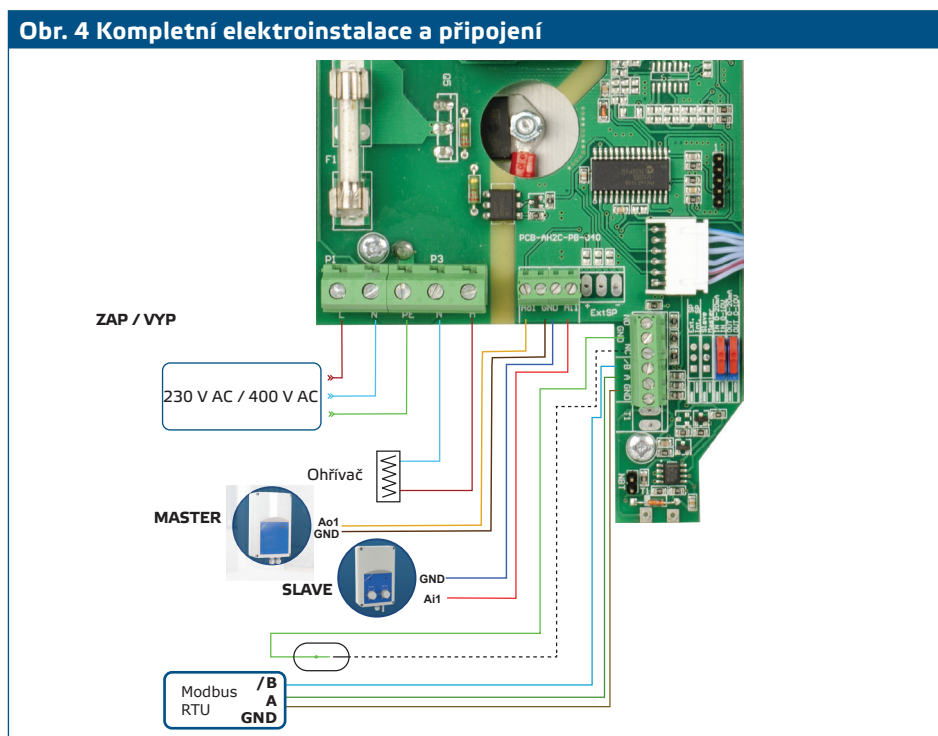
1. Připojte síťové napájení k L, N a Pe.
2. Připojte ohřívač k výstupní svorkovnici - svorky N a H.
3. Připojte jednotku k hlavnímu zařízení (např. AH2C1-6) protažením nízkonapěťových kabelů skrz jednu z kabelových průchodek a připojte je ke svorkám GND a Ai1 na svorkovnici.



4. Připojte svorky Ao1 a GND. Při použití se výstup PWM ohřivače řídí analogovým vstupním signálem. Ten můžete přepínat mezi 0–10 V DC nebo 0–20 mA pomocí přepínače DIP 1 (viz **Obr. 5 DIP přepínače**).
5. Vaše zařízení je nyní připraveno k ovládání elektrického ohřivače na základě signálu vysílaného hlavním zařízením. Pokud však chcete použít další možnosti ovládání poskytované zařízením, pokračujte připojením externího zařízení, jak je uvedeno v části *Další možnosti ovládání*.

Další možnosti ovládání (volitelné) (viz Obr. 4)

1. **Komunikace Modbus RTU** - AH2A1-6 lze ovládat a všechna nastavení lze provádět pomocí komunikačního protokolu Modbus RTU. Pokud máte v úmyslu použít tuto možnost, měli byste jednotku připojit k počítači s nainstalovanou aplikací 3SModbus prostřednictvím terminálů /B, A a GND. Aplikaci 3SModbus si můžete zdarma stáhnout z webových stránek společnosti Sentera. Provozní režim regulátoru - samostatný nebo režim Modbus - se volí pomocí Holding registru 7 (viz **Mapa registrů Modbus** níže). Režim Modbus deaktivuje nastavení přepínačů.
2. **Dálkové ZAPNUTÍ / VYPNUTÍ** - svorky NC a GND. Můžete připojit externí spínač pro zapnutí a vypnutí regulátoru na dálku. Když je spojení mezi svorkami NC a GND přerušeno, regulátor se zastaví a výstup je nastaven na nulu; proto má AH2A1 z výroby nainstalovaný most mezi těmito svorkami. Vzdálené zapnutí / vypnutí lze deaktivovat pouze přes Modbus (viz **Tabulky Modbus** níže).
3. **Analogový výstup** - svorky Ai1 a GND. Analogový výstup opakuje PWM výstup ohřivače, tj. 70 % PWM výstupu je převedeno na 7 V DC analogový výstupní signál, 80 % PWM je převedeno na 8 V DC analogový výstupní signál atd. Může být použit k ovládání ventilátoru nebo jiného podřízeného zařízení pro zvýšení výkonu. Mezi 0–10 V DC nebo 0–20 mA můžete přepínat pomocí přepínače DIP 2 (viz **Obr. 5 DIP přepínače**) nebo Modbus RTU.



4. Nastavte DIP přepínače (**Obr. 5**) do příslušných poloh pro výběr typu vstupu a výstupu.

Obr. 5 Nastavení DIP přepínače

1 - Typ vstupu		0–20 mA
		0–10 V DC
2 - Typ výstupu		0–20 mA
		0–10 V DC

Komunikace Modbus

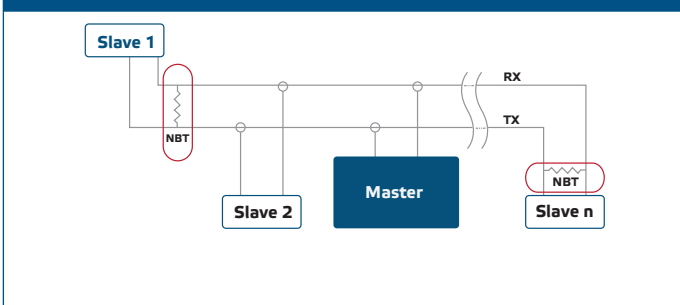
Komunikaci Modbus lze použít k dálkovému ovládní zařízení AH2A1 nebo z řídicí jednotky Master, tj. počítače s bezplatným softwarem 3SModbus společnosti Sentera. Je-li vybrán režim Modbus (pomocí holding registru 7), regulátor nedodrжуje nastavení přepínače DIP a všechny možnosti jsou vybrány pomocí Modbusu

Volitelná nastavení

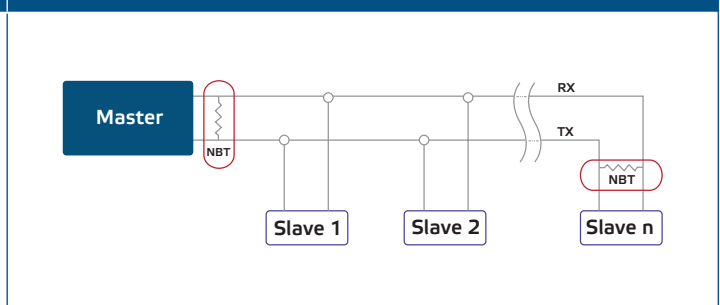
Terminátor síťové sběrnice (NBT) se používá k nastavení zařízení a ve výchozím nastavení je NBT odpojen. Nasadí se ručně na kontakty, které se mají připojit (viz **Obr. 6**). Pro zajištění správné komunikace musí být propojka NBT aktivována pouze ve dvou zařízeních v síti Modbus RTU (viz **Příklad 1** a **Příklad 2**).

Obr. 6 Propojka NBT

Příklad 1



Příklad 2



POZOR

V síti Modbus RTU je nutné aktivovat dva terminátory sběrnice (NBT).

OVĚŘENÍ INSTALACE

POZOR

Při práci na elektrických zařízeních používejte pouze nástroje a zařízení s nevodivými rukojeťmi.

Po zapnutí napájecího zdroje by měla svítit červená LED dioda, která indikuje, že je jednotka napájena. Zelená LED dioda indikuje, že je výstup aktivní. Pokud tomu tak není, zkontrolujte připojení.

PŘEPRAVA A SKLADOVÁNÍ

Vyhnete se nárazům a extrémním podmínkám; skladujte v originálním balení.

ZÁRUKA A OMEZENÍ

Dva roky od data dodání na výrobní vady. Jakékoli úpravy nebo změny výrobku zbavují výrobce jakékoli odpovědnosti. Výrobce nenesе žádnou odpovědnost za případné překlepy nebo chyby v těchto údajích.

ÚDRŽBA

Za normálních podmínek je tento výrobek bezúdržbový. V případě znečištění čistěte suchým nebo vlhkým hadříkem. V případě silného znečištění vyčistěte neagresivním přípravkem. Za těchto okolností by mělo být zařízení odpojeno od napájení. Dbejte na to, aby se do zařízení nedostaly žádné kapaliny. Znovu jej připojte k napájení, až když je zcela suché.