

TUTSN-P

Teplotní sonda

Pasivní teplotní sondy TUTSN se vyznačují vynikající stabilitou teplotních charakteristik v potrubí díky použitému platinovému snímacímu prvku. Snímací prvek je zabudován v plastové trubičce. Tyto teplotní sondy mají kladný teplotní koeficient odporu: když teplota stoupá, odpor stoupá. Snadno se instalují a jsou kompatibilní s většinou běžných systémů regulace teploty.

Klíčové vlastnosti

- Kladný teplotní koeficient
- Dlouhodobá stabilita
- Široký rozsah měření
- Snadná instalace
- Několik verzí výrobku pro různé průměry potrubí

Technické specifikace

Rozsah měření teploty	-50—80 °C	
Proud při měření (DC)	0,1—0,3 mA (PT500) 0,1—0,4 mA (PT1000)	
Třída tolerance	F0.3	
Volně vedené vodiče	Délka	1,0 m
	Průřez	0,5 mm ²
	Tahové síly	< 5 N
Samoohřev	≤ 0,5 K/mW při proudění vzduchu 1 m/s	
Stupeň krytí	IP30 (dle EN 60529)	
Instalační teplota	> -5 °C	
Okolní podmínky	Teplota	-50—80 °C
	Rel. vlhkost	< 95 % rH (nekondenzující)



Kódy produktů

	Teplotní čidlo	Průměr potrubí	Délka plastové trubky
TUTSN-P500-150	PT500	< 300 mm	150 mm
TUTSN-P500-250	PT500	> 300 mm	250 mm
TUTSN-P1K0-150	PT1000	< 300 mm	150 mm
TUTSN-P1K0-250	PT1000	> 300 mm	250 mm

Oblast použití

- Aplikace HVAC pro měření teploty
- Pouze nekorozivní suché prostředí

Normy

- IEC 60751 / DIN EN 60751
- Směrnice RoHS 2011/65/EU



Funkční výkon

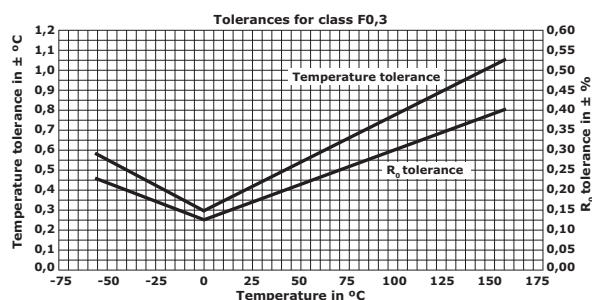
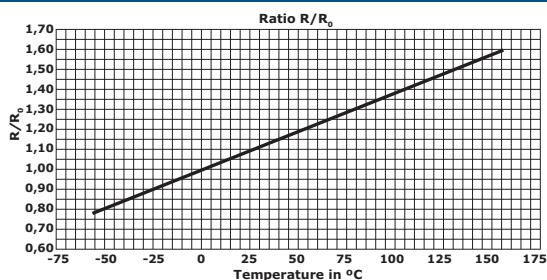
Vztahy mezi teplotou a odporem

- Pro teplotní rozsah: -55—0 °C
 $R_T = R_0 \times (1 + A \times T + B \times T^2 + C \times (T - 100 \text{ °C}) \times T^3)$
- Pro teplotní rozsah: 0—80 °C
 $R_T = R_0 \times (1 + A \times T + B \times T^2)$
- Kde
 R_T : Odpor jako funkce teploty
 R_0 : Jmenovitá hodnota odporu při 0 °C
T: Teplota ve °C
- Koeficienty dle EN 60751
 $A = 3,9083 \times 10^{-3} \text{ °C}^{-1}$
 $B = -5,775 \times 10^{-7} \text{ °C}^{-2}$
 $C = -4,183 \times 10^{-12} \text{ °C}^{-4}$

Rovnice hodnot tolerance čidla (podle EN 60751)

- Třída F0.3
 $\Delta T_{F0.3} = \pm(0,30 + 0,005 \times |T|)$

Hodnoty odporu a tolerance



TUTSN-P

Teplotní sonda

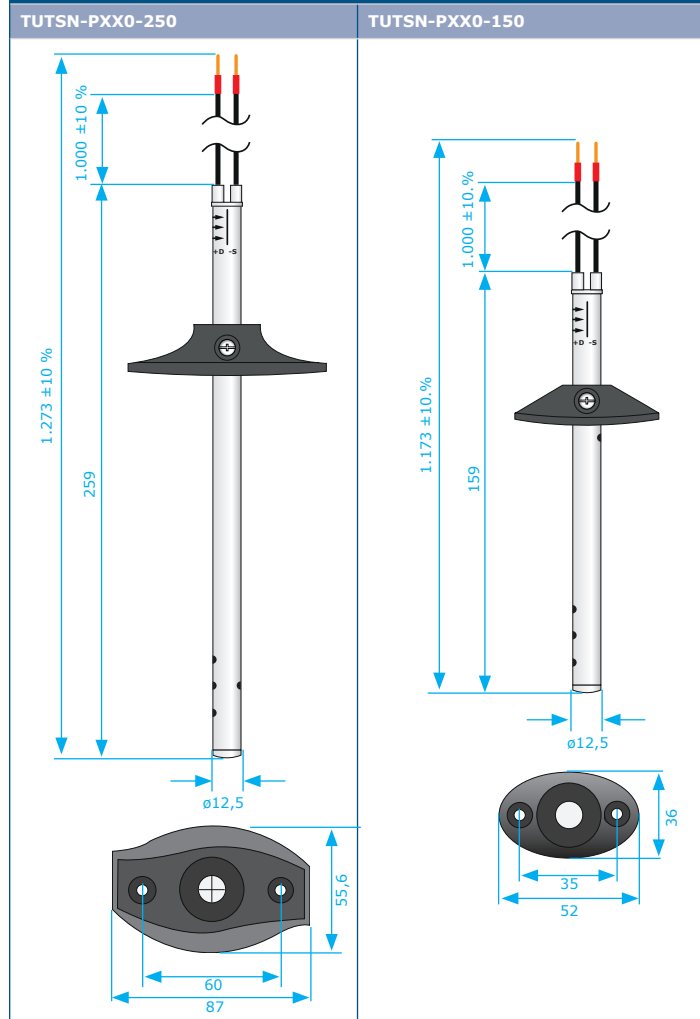
Jmenovité hodnoty odporu

Teplota °C	Poměr R/R0	R0 500 Ω		Třída F0.3 T _{tol.} °C
		R0 500 Ω	R0 1.000 Ω	
-55	0,78379	391,59	783,19	±0,58
-50	0,80306	391,59	803,06	±0,55
-45	0,82290	401,53	822,90	±0,53
-40	0,84271	411,45	842,71	±0,50
-35	0,86248	421,35	862,48	±0,48
-30	0,88222	431,24	882,22	±0,45
-25	0,90192	441,11	901,92	±0,43
-20	0,92160	450,96	921,60	±0,40
-15	0,94124	470,62	941,24	±0,38
-10	0,96086	480,43	960,86	±0,35
-5	0,98044	490,22	980,44	±0,33
0	1,00000	500,00	1000,00	±0,30
5	1,01953	509,76	1019,53	±0,33
10	1,03903	519,51	1039,03	±0,35
15	1,05849	529,25	1058,49	±0,38
20	1,07794	538,97	1077,94	±0,40
25	1,09735	548,67	1097,35	±0,43
30	1,11673	558,36	1116,73	±0,45
35	1,13608	568,04	1136,08	±0,48
40	1,15541	577,70	1155,41	±0,50
45	1,17470	587,35	1174,70	±0,53
50	1,19397	596,99	1193,97	±0,55
55	1,21321	606,60	1213,21	±0,58
60	1,23242	616,21	1232,42	±0,60
65	1,25160	625,80	1251,60	±0,63
70	1,27075	635,38	1270,75	±0,65
75	1,28987	644,94	1289,87	±0,70
80	1,30897	654,48	1308,97	±0,73

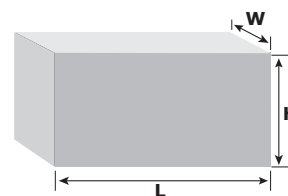
Globální čísla obchodních položek (GTIN)

Balení	Jednotka	Krabice
TUTSN-P1K0-150	05401003017081	05401003503157
TUTSN-P1K0-250	05401003017098	05401003503164
TUTSN-P500-150	05401003017104	05401003503171
TUTSN-P500-250	05401003017111	05401003503188

Rozměry



Balení



Produkt	Balení	Délka [mm]	Šířka [mm]	Výška [mm]	Váha netto	Hrubá váha
TUTSN-PXX0-150	Sáček (1 ks)	170	53	36	0,067 kg	0,071 kg
	Karton (15 ks)	495	185	87	1,005 kg	1,215 kg
	Krabice (180 ks)	580	370	500	6,03 kg	8,28 kg
TUTSN-PXX0-250	Sáček (1 ks)	170	53	36	0,05 kg	0,052 kg
	Karton (10 ks)	495	185	87	0,5 kg	0,67 kg
	Krabice (120 ks)	590	380	505	3,00 kg	5,01 kg