

STRS4

3-fázový transformátorový regulátor 400 VAC s TK

Řada transformátorových regulátorů otáček ventilátorů řady STRS4 reguluje otáčky třífázových napěťově regulovatelných motorů změnou výstupního napětí. Jsou vybaveny automatickými transformátory a ovládají rychlost ručně v pěti krocích. Jsou vybaveny monitorováním TK pro tepelnou ochranu motoru. Použitá technologie poskytuje regulované výstupní napětí s dokonalým sinusovým tvarem.

Klíčové vlastnosti

- Široký rozsah výkonu: 1,2 A–14,0 A
- Pětistupňový otočný spínač pro ruční ovládání plus poloha Vypnuto
- LED indikace stavu
- Ruční restartování po výpadku napájení nebo selhání TK
- Monitorování TK pro tepelnou ochranu motoru

Technická specifikace

Napájení	3x 400 V AC / 50–60 Hz	
Max. proud motoru (Imax)	1,2–14,0 A, v závislosti na verzi produktu	
Neregulovaný výstup	230 V AC, 2 A	
Kryt	ocelový plech (RAL 7035, polyesterový práškový lak)	
Stupeň krytí	IP54 (dle EN 60529)	
Okolní podmínky	Teplota	-20–35 °C
	Rel. vlhkost:	5–95 % rH, (nekondenzující)

Kódy produktů

Kód výrobku	Jmenovitý max. proud [A]
STRS4-12L40	1.2
STRS4-15L40	1.5
STRS4-25L40	2.5
STRS4-40L40	4.0
STRS4-60L40	6.0
STRS4-80L40	8.0
STRS4110L40	11.0
STRS4140L50	14.0

* Poslední 3 znaky představují napěťovou řadu. Viz tabulka níže.

Napěťová řada

Poloha knoflíku	0	-	1	2	3	4	5
Regulovaný výstup [VAC]							
Verze L40	0	-	130	180	230	300	400
Verze L50**	0	130*	170	220	260	300	400
Neregulovaný výstup [VAC]							
L1	0	230	230	230	230	230	230

* K dispozici, ale nepřipojeno.

**Pokud je k dispozici více než 5 výstupních napětí, je možné upravit 5 stupňů změnou vnitřního zapojení.

Elektroinstalace a připojení

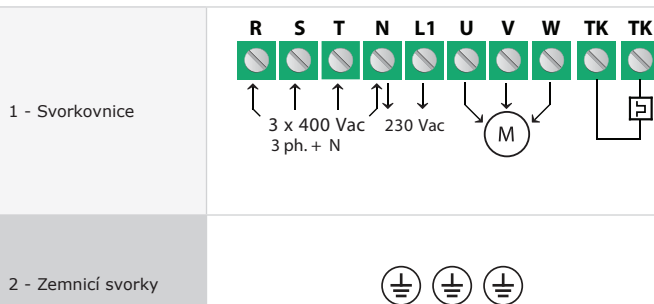
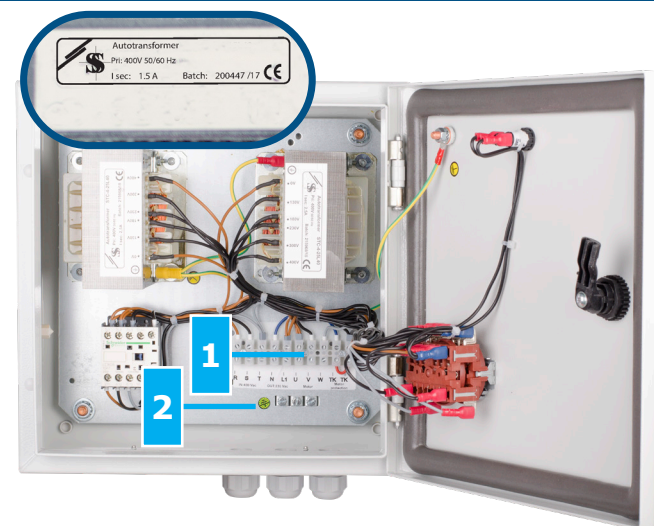
Pe	Zemnicí svorky
R	
S	Napájení 3*400 V AC / 50–60 Hz
T	
N	Nulový vodič
L1	Neregulovaný výstup, fázový (230 V AC / 50–60 Hz / 2 A)
U	
V	Regulovaný výstup do motoru
W	
TK	
TK	Monitorování TK pro tepelnou ochranu motoru



Oblast použití

- Regulace otáček napěťově regulovatelných třífázových motorů 400 V (čerpadla a ventilátory)
- Pouze pro vnitřní použití

Legenda



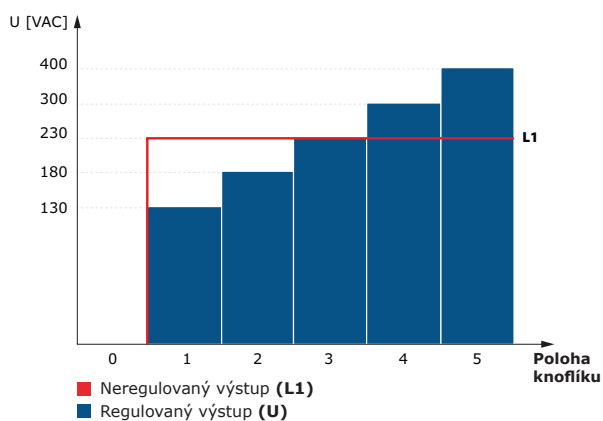
STRS4

3-fázový transformátorový regulátor 400 VAC s TK

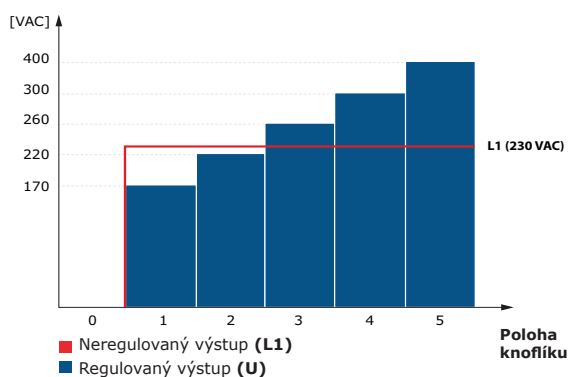


Provozní schémata

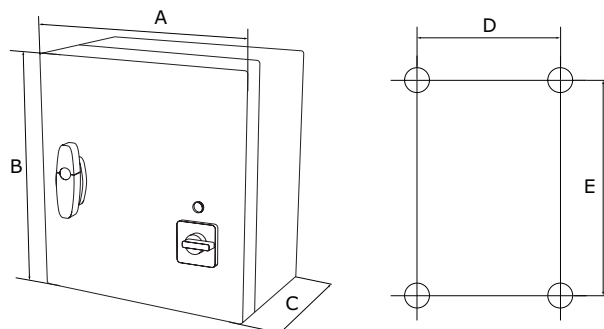
Řada L40



Řada L50



Upevnění a rozměry



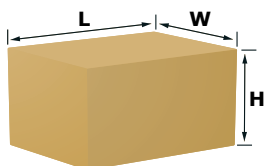
Kód výrobku	A [mm]	/B [mm]	C [mm]	D [mm]	E [mm]
STRS4-12L40	300	325	175	255	255
STRS4-15L40	300	325	185	255	255
STRS4-25L40	300	325	185	255	255
STRS4-40L40	300	425	185	255	355
STRS4-60L40	300	425	235	255	355
STRS4-80L40	300	425	235	255	355
STRS4110L40	400	425	235	355	355
STRS4140L50	400	425	235	355	355

Normy

- Směrnice o nízkém napětí 2014/35/ES
- Směrnice 2014/30/EU o elektromagnetické kompatibilitě: ČSN EN 61326
- Směrnice RoHS 2011/65/ES



Balení



Kód výrobku	Balení	Délka [mm]	Šířka [mm]	Výška [mm]	Váha netto [kg]	Hrubá váha [kg]
STRS4-12L40	Jednotka (1 ks)	320	210	160	6.02	6.30
STRS4-15L40	Jednotka (1 ks)	340	310	200	11.60	12.10
STRS4-25L40	Jednotka (1 ks)	340	310	200	13.00	13.50
STRS4-40L40	Jednotka (1 ks)	440	310	200	18.20	18.55
STRS4-60L40	Jednotka (1 ks)	440	310	250	22.30	22.86
STRS4-80L40	Jednotka (1 ks)	440	310	250	27.20	27.76
STRS4110L40	Jednotka (1 ks)	450	410	250	38.00	38.80
STRS4140L50	Jednotka (1 ks)	450	410	250	43.00	43.80