

STRA4

3-fázový transformátorový regulátor 400 V AC s TK a start / stop



Transformátorové regulátory otáček ventilátorů řady STRA4 regulují otáčky třífázových napěťově regulovatelných motorů změnou výstupního napětí. Jsou vybaveny automatickými transformátory a rychlost se ovládá ručně v pěti krocích. Použitá technologie poskytuje regulované výstupní napětí s dokonalým sinusovým tvarem.

Klíčové vlastnosti

- Široký rozsah výkonu: 1,5 A–14,0 A
- 5-stupňový otočný spínač pro ruční ovládání a vypnutí
- Monitorování TK pro tepelnou ochranu motoru
- Automatický restart po výpadku napájení
- 230 V AC alarmový výstup
- LED indikace stavu
- 2 kontakty start/stop pro dálkové zapínání/vypínání

Technické specifikace

Napájení	3x 400 V AC / 50–60 Hz	
Max. proud motoru (Imax)	1,5–14 A, v závislosti na verzi produktu	
Neregulovaný výstup	230 V AC, 2 A	
Kryt	ocelový plech (RAL 7035, polyesterový práškový lak)	
Stupeň krytí	IP54 (dle EN 60529)	
Okolní podmínky	Teplota	-20–35 °C
	Rel. vlhkost	5–95 % rH (nekondenzující)

Kódy produktů

Kód výrobku*	Jmenovitý max. proud [A]
STRA4-15L40	1,5
STRA4-25L40	2,5
STRA4-40L40	4,0
STRA4-60L40	6,0
STRA4-80L40	8,0
STRA4110L40	11,0
STRA4140L50	14,0

* Poslední 3 znaky představují napěťovou řadu. Viz tabulka níže.

Napěťová řada

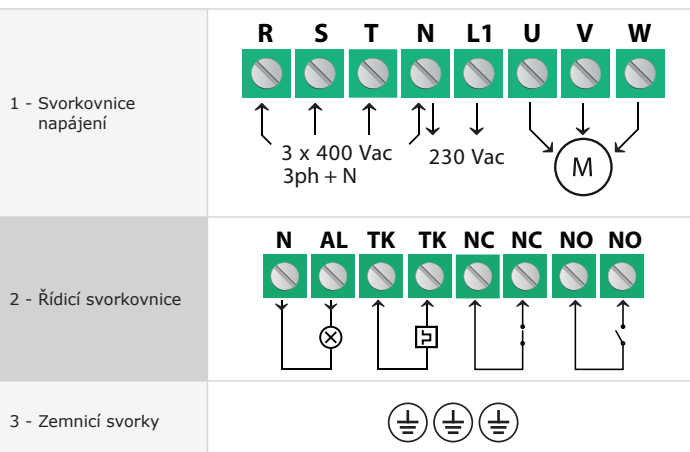
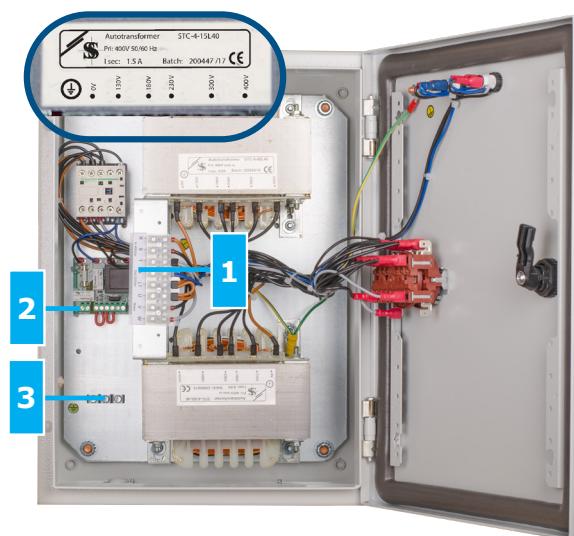
Poloha knoflíku	0	-	1	2	3	4	5
Regulovaný výstup [V AC]							
Verze L40	0	-	130	180	230	300	400
Verze L50**	0	130*	170	220	260	300	400
Neregulovaný výstup [V AC]							
L1	0	230	230	230	230	230	230

* K dispozici, ale nepřipojeno.

** Pokud je k dispozici více než 5 výstupních napětí, je možné upravit 5 kroků změnou vnitřního zapojení.



Legenda



STRA4

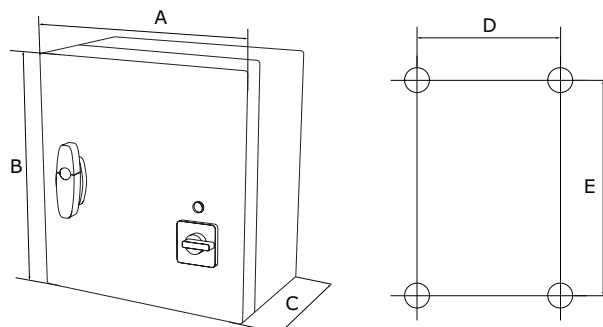
3-fázový transformátorový regulátor 400 V AC s TK a start / stop



Elektroinstalace a připojení

Pe	Zemnicí svorky
R	
S	Napájení 3*400 V AC / 50–60 Hz
T	
N	Nulový vodič
L1	Neregulovaný výstup, fáze (230 V AC / 50–60 Hz / 2 A)
U	
V	Regulovaný výstup k motoru
W	
N	
AL	Výstup alarmu (230 V AC / 1 A)
TK	
TK	Vstup - monitorování TK pro tepelnou ochranu motoru
NC	
NC	Vstup - normálně zavřený kontakt pro vzdálené přepínání ON / OFF
NO	
NO	Vstup - normálně otevřený kontakt pro vzdálené přepínání ON / OFF

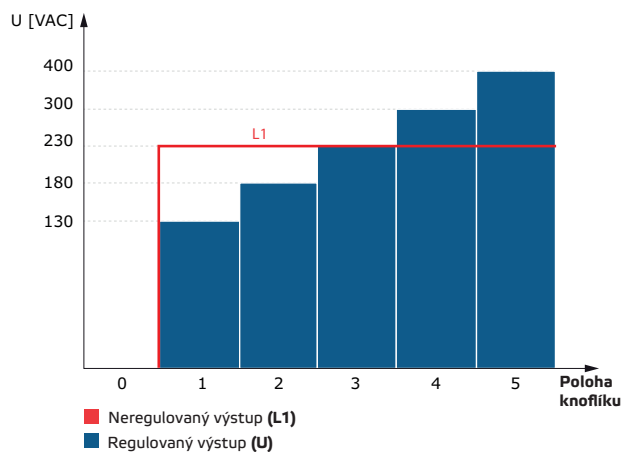
Upevnění a rozměry



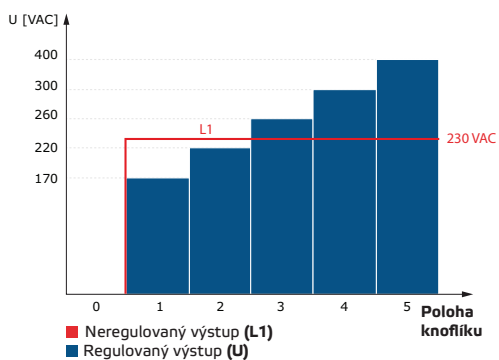
Kód výrobku	A [mm]	B [mm]	C [mm]	D [mm]	E [mm]
STR-4-15L40	300	325	185	255	255
STR-4-25L40	300	325	185	255	255
STR-4-40L40	300	425	185	255	355
STR-4-60L40	300	425	235	255	355
STR-4-80L40	300	425	235	255	355
STR-4110L40	400	430	235	355	355
STR-4140L50	400	430	235	355	355

Provozní schémata

Řada L40



Řada L50

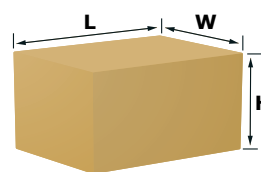


Normy

- Směrnice o nízkém napětí 2014/35/ES
- Směrnice 2014/30/EU o elektromagnetické kompatibilitě: ČSN EN 61326
- Směrnice RoHS 2011/65/ES



Balení



Kód výrobku	Balení	Délka [mm]	Šířka [mm]	Výška [mm]	Váha netto [kg]	Hrubá váha [kg]
STRA4-15L40	Jednotka (1 ks)	340	310	210	11,21	11,67
STRA4-25L40	Jednotka (1 ks)	340	310	210	12,59	13,05
STRA4-40L40	Jednotka (1 ks)	430	310	205	18,12	18,65
STRA4-60L40	Jednotka (1 ks)	430	310	255	21,66	22,25
STRA4-80L40	Jednotka (1 ks)	430	310	255	26,91	27,50
STRA4110L40	Jednotka (1 ks)	455	410	255	36,67	37,41
STRA4140L50	Jednotka (1 ks)	455	410	255	42,05	42,80