

SMT

Ovládací spínač



Spínač SMT slouží k ručnímu nastavení otáček třístupňových elektromotorů (ventilátorů). Existují dvě verze produktu - s polohou VYPNUTO a bez ní. Tři polohy (1, 2 a 3) poskytují na každém výstupu 230 V AC / 50–60 Hz. Max. zatížení je 10 A odporové a 3 A indukční. Lze připojit několik zátěží, pokud není překročen uvedený maximální proud. Spínač je vhodný pro vestavnou montáž (IP44) i pro povrchovou montáž (IP54).

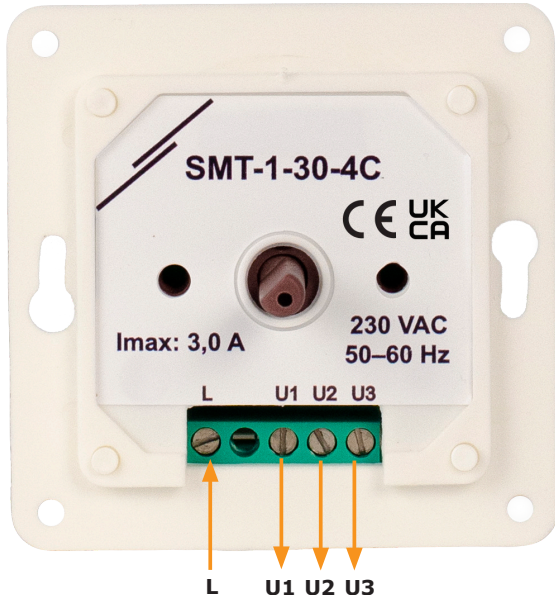
Klíčové vlastnosti

- Otočný knoflík pro ruční nastavení otáček vícestupňových elektromotorů
- Vestavná nebo povrchová montáž

Technická specifikace

Napájení	≤ 230 V ST/ 50–60 Hz		
Výstupy	230 VAC /50–60 Hz		
Zatížení	max. 10 A (odporové)/ 3 A (indukční)		
Okolní podmínky	Teplota:	0–50 °C	
	Rel. vlhkost:	< 95 % rH (nekondenzující)	
Stupeň krytí:	IP44 / IP54 (dle EN 60529)		

Elektroinstalace a připojení



L	Napájecí napětí (230 V AC / 50–60 Hz)
U1	Výstup do motoru (230 V AC / 50–60 Hz / 10 A (3 A))
U2	Výstup do motoru (230 V AC / 50–60 Hz / 10 A (3 A))
U3	Výstup do motoru (230 V AC / 50–60 Hz / 10 A (3 A))
Připojení	Průřez kabelu: max. 2,5 mm ²

Normy

- Směrnice 2014/35/EC o zařízeních nízkého napětí
- Směrnice RoHS 2011/65/ES



Oblast použití

- Nastavení otáček vícestupňových elektromotorů (ventilátorů)
- Vhodné pro použití v náročném pracovním prostředí (např. kuchyně, koupelny atd.)

Kódy produktů

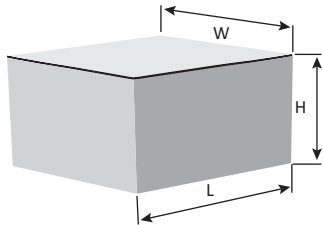
Kód výrobku	Výstup	Poloha ON/OFF
SMT-1-30-3B	230 VAC /50–60 Hz	-
SMT-1-30-4C		Ano

Spínací a připojovací schémata

Schéma spínače SMT-1-30-3B				Připojení motoru				
Poloha knoflíku	1	2	3	L	U1	U2	U3	
	X				Napájení	Motor		
		X						
			X					
Schéma spínače SMT-1-30-4C				Připojení motoru				
Poloha knoflíku	0	1	2	3	L	U1	U2	U3
		X				Napájení	Motor	
			X					
				X				

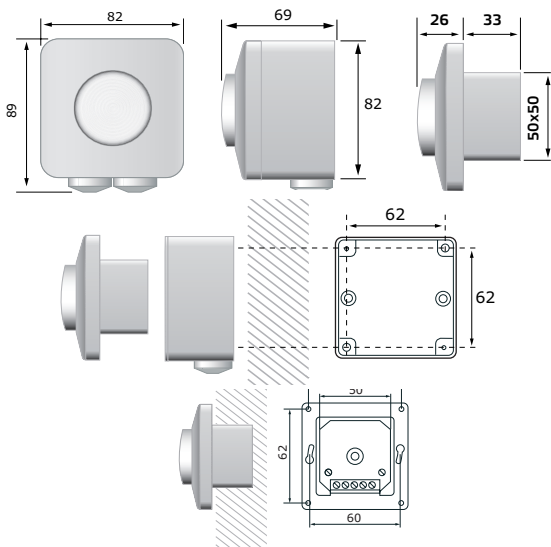


Balení



Produkt	Balení	Délka [mm]	Šířka [mm]	Výška [mm]	Váha netto	Hrubá váha
SMT-1-30	Jednotka (1 ks)	95	85	70	0,16 kg	0,18 kg
	Karton (10 ks)	492	182	84	1,6 kg	2,02 kg
	Krabice (60 ks)	590	380	280	9,6 kg	13 kg

Upevnění a rozměry



Switch & connection schemes

Switch diagram SMT-1-30-3B				Motor connections			
Knob position	1	2	3	L	U1	U2	U3
L	X			Supply	Motor		
		X					
			X				

Switch diagram SMT-1-30-4C					Motor connections			
Knob position	0	1	2	3	L	U1	U2	U3
L		X			Supply	Motor		
			X					
				X				

Globální čísla obchodních položek (GTIN)

Balení	SMT-1-30-3B	SMT-1-30-4C
Jednotka	05401003014660	05401003014677
Karton	05401003302002	05401003302019
Krabice	05401003502921	05401003502938