

# SFPR4

## Transformátorový regulátor otáček ventilátoru s regulací průtoku plynu



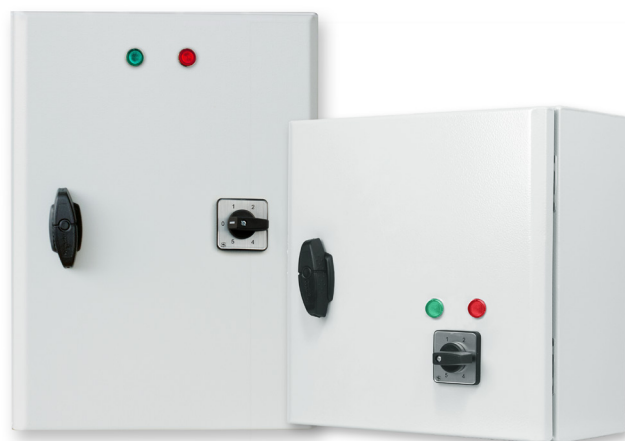
Řada SFPR4 jsou transformátorové regulátory otáček ventilátorů, které regulují otáčky třífázových 400 V motorů změnou výstupního napětí v pěti krocích. Tato řada je vybavena sledováním TK pro tepelnou ochranu motoru a vstupem pro dálkové spuštění/zastavení. Reléový výstup může ovládat externí ventil přívodu plynu. Přívod plynu bude aktivován pouze tehdy, když je aktivní odtahový ventilátor. Pokud není do 60 sekund zjištěn žádný průtok vzduchu, ventil přívodu plynu se uzavře.

### Klíčové vlastnosti

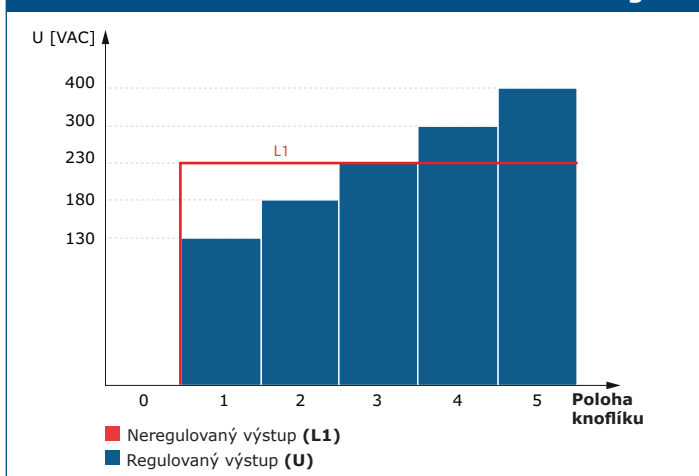
- Široký rozsah výkonu
- 5-stupňový otočný spínač pro manuální ovládání s polohou vypnuto
- Vstup pro detektor průtoku (nebo čidlo tlaku)
- Beznapěťový reléový výstup (NC/COM/NO), ovládaný vstupem pro snímání průtoku / tlaku (pro spínání plynového ventilu / pohonu)
- Vstup pro dálkové spuštění/zastavení nebo termostat
- LED indikace stavu
- Automatický restart po výpadku napájení

### Technické specifikace

Napájecí napětí	3x400 V AC ± 10 % / 50–60 Hz	
Neregulovaný výstup	230 V AC / 2 A	
Stupeň krytí	IP54 (dle EN 60529)	
Okolní provozní podmínky	Teplota	-20–35 °C
	Rel. vlhkost	5–95 % rH (nekondenzující)



### Provozní diagram



### Kódy produktů

Kód výrobku	Jmenovitý max. proud [A]
SFPR4-15L40	1,5
SFPR4-25L40	2,5
SFPR4-40L40	4,0
SFPR4-60L40	6,0
SFPR4-80L40	8,0

### Oblast použití

- Regulace otáček třífázových motorů regulovatelných napětím ve ventilačních systémech
- Pouze pro vnitřní použití

### Elektroinstalace a připojení

<b>R, S, T</b>	Napájecí napětí 3 x 400 V AC ± 10% / 50–60 Hz
<b>N</b>	Neutrální
<b>PE</b>	Zemnicí svorka
<b>L1, N</b>	Neregulovaný výstup 230 V AC / 2 A
<b>U, V, W</b>	Regulovaný výstup k motoru (0 / 130 / 180 / 230 / 300 / 400 V AC ± 5 %)
<b>PE</b>	Zemnicí svorka
<b>COM, NO, NC</b>	Reléový výstup pro ovládání plynového ventilu (jmenovité hodnoty kontaktů: 230 V AC / 6 A)
<b>TK, TK</b>	Sledování TK pro tepelnou ochranu motoru
<b>NC, NC</b>	Vstup pro dálkové spínání ON/OFF pomocí externího spínače nebo termostatu, normálně uzavřený
<b>FL, FL</b>	Vstup pro čidlo průtoku plynu nebo tlaku, normálně uzavřený
<b>Připojení</b>	Rozsah upínání kabelových průchodků: 8-13 mm; Průřez kabelu: záleží na verzi produktu

### Napětí

Poloha knoříku	0	1	2	3	4	5
<b>Vodiče</b>						
<b>Regulovaný výstup [V AC]</b>						
<b>Verze L40</b>	0	130	180	230	300	400
<b>Neregulovaný výstup [V AC]</b>						
<b>L1</b>	0	230	230	230	230	230

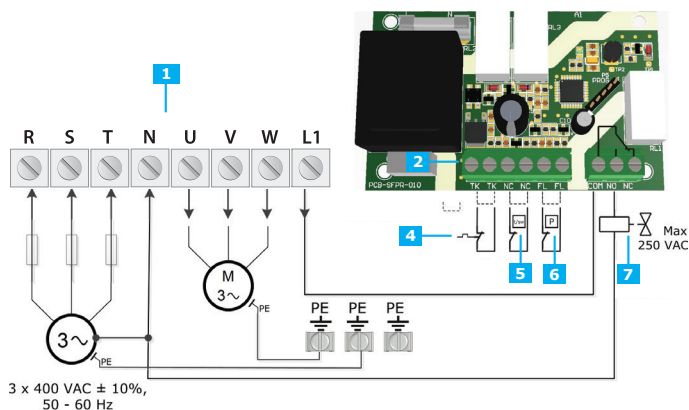
## SFPR4

Transformátorový regulátor otáček ventilátoru s regulací průtoku plynu

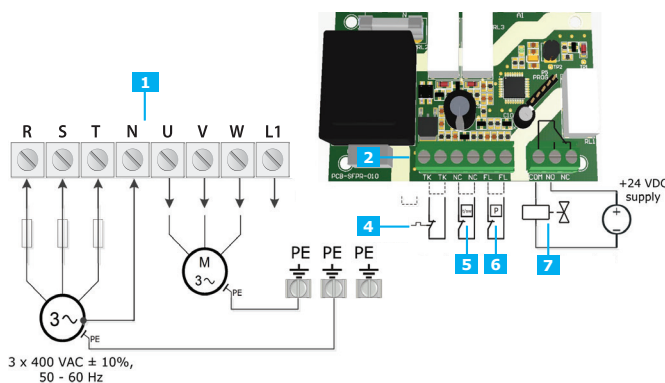


### Schémat zapojení

Plynový ventil / pohon 230 V AC napájený z koncovek L1 / N s externí ochrannou pojistkou na fázi R (max. 6 A)

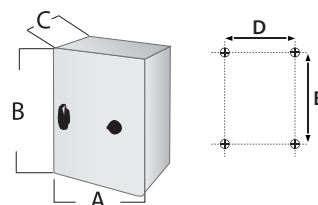


Plynový ventil / pohon napájený z externího zdroje 24 V DC



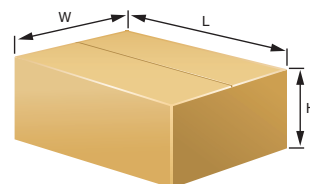
1 - Svorkovnice napájení	
2 - Řídicí svorkovnice	
3 - Zemnicí svorky	
4 - Tepelný kontakt	Kontakty TK pro tepelnou ochranu motoru
5 - Spínač pro spuštění/zastavení	Vstup pro dálkové spuštění/zastavení
6 - Spínač průtoku/tlaku	Vstup pro spínač průtoku plynu nebo spínač tlaku
7 - Pohony plynového ventilu	Reléový výstup pro ovládání plynového ventilu

### Upevnění a rozměry



Kód výrobku	A [mm]	B [mm]	C [mm]	D [mm]	E [mm]	Kryt
SFPR4-15L40	325	300	175	255	255	ocelový plech (RAL7035, polyesterový práškový lak)
SFPR4-25L40	325	300	175	255	255	
SFPR4-40L40	425	300	175	255	355	
SFPR4-60L40	425	300	235	255	355	
SFPR4-80L40	425	300	235	255	355	

### Balení



Produkt	Balení	Délka [mm]	Šířka [mm]	Výška [mm]	Váha netto [kg]	Hrubá váha [kg]
SFPR4-15L40	Jednotka (1 ks)	340	310	200	11,7 kg	12,2 kg
SFPR4-25L40	Jednotka (1 ks)	340	310	200	13,1 kg	13,6 kg
SFPR4-40L40	Jednotka (1 ks)	440	310	200	18,2 kg	18,8 kg
SFPR4-60L40	Jednotka (1 ks)	440	310	250	21,7 kg	22,3 kg
SFPR4-80L40	Jednotka (1 ks)	440	310	250	27,2 kg	27,8 kg

### Normy

- Směrnice o zařízeních nízkého napětí 2006/95/ES  
EN 61558-1:2005/A1:2009 - Bezpečnost výkonových transformátorů, napájecích zdrojů, tlumivek a podobných výrobků - Část 1: Všeobecné požadavky a zkoušky  
EN 61558-2-13:2009 - Bezpečnost transformátorů, tlumivek, napájecích zdrojů a podobných výrobků pro napájecí napětí do 1 100 V - Část 2-13: Zvláštní požadavky a zkoušky pro autotransformátory a pro napájecí zdroje obsahující autotransformátory



- Směrnice RoHS 2011/65/EU



# SFPR4

Transformátorový regulátor otáček ventilátoru s regulací průtoku plynu

Globální čísla obchodních položek (GTIN)					
Balení	SFPR4-15L40	SFPR4-25L40	SFPR4-40L40	SFPR4-60L40	SFPR4-80L40
<b>Jednotka</b>	05401003014516	05401003014523	05401003014530	05401003014547	05401003014554