



# SDX-DM

## Elektronický regulátor otáček ventilátoru

Řada SDX-DM jsou elektronické regulátory otáček ventilátoru, které umožňují ručně nastavit rychlost otáčení jednofázových AC motorů změnou napětí motoru pomocí regulace fázového úhlu. Výstup lze regulovat od minima k maximum nebo od maxima k minimum. Provozní režim lze zvolit pomocí komunikace Modbus RTU. Výstupní napětí lze nastavit lokálně pomocí vestavěného potenciometru nebo vzdáleně prostřednictvím komunikace Modbus RTU. Regulátor je vhodný jak pro vestavnou (IP44), tak pro povrchovou montáž (IP54). Všechny parametry a nastavení lze upravit pomocí komunikace Modbus RTU.

### Klíčové vlastnosti

- Plynulá regulace otáček
- Komunikace Modbus RTU
- Ochrana proti přehřátí
- Plynulá regulace otáček z nízké po vysokou rychlost nebo z vysoké po nízkou rychlost
- Nastavitelná minimální a maximální rychlost prostřednictvím komunikace Modbus RTU
- Rychlost ventilátoru lze nastavit lokálně nebo vzdáleně prostřednictvím komunikace Modbus RTU
- Vestavná nebo povrchová montáž
- Regulovaný výstupní proud: 1,5 A nebo 2,5 A (v závislosti na zvolené verzi)

### Kódy produktů

Kód výrobku	Rozsah jmenovitého proudu [A]
SDX-1-15-DM	0.1–1.5
SDX-1-25-DM	0.2–2.5

### Technická specifikace

Napájecí napětí (Us)	230 V AC $\pm 10\%$ / 50-60 Hz	
Maximální rozsah otáček (Vmax.)	75–100 % Us	
Minimální rozsah otáček (Vmin.)	20–70 % Us	
Okolní podmínky	Teplota	0–40 °C
	Relativní vlhkost	5–95 % rH, (nekondenzující)
Stupeň krytí:	Vestavná montáž	IP44 (dle EN 60529)
	Povrchová montáž	IP54 (dle EN 60529)

### Normy

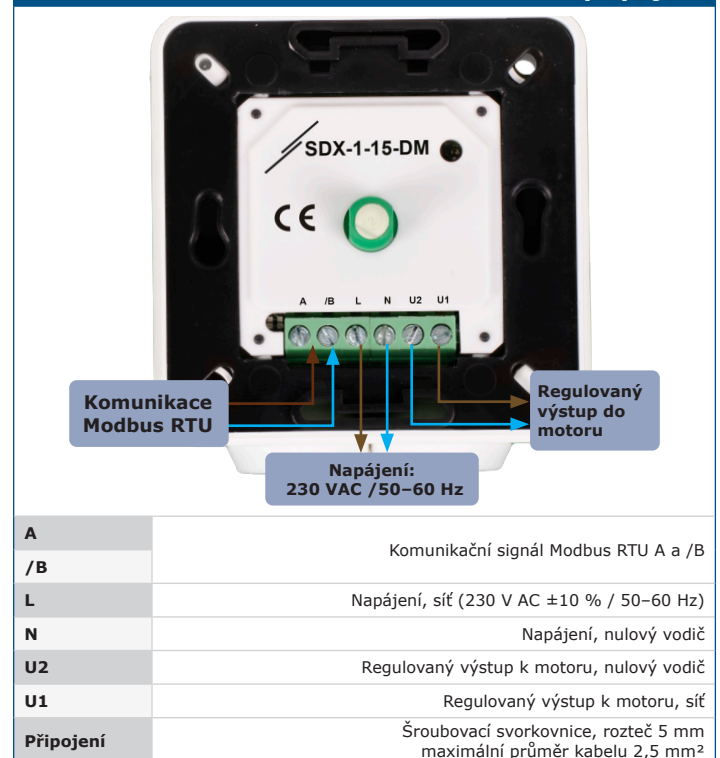
- Směrnice o zařízeních nízkého napětí 2014/30/EU
  - EN 60529:1991 Stupně ochrany krytem (kód IP). Změna AC:1993 k EN 60529
  - EN 60730-1:2011 Automatická elektrická řídicí zařízení pro domácnost a podobné účely - Část 1: Obecné požadavky
- Směrnice 2014/30/EU o elektromagnetické kompatibilitě:
  - EN 60730-1:2011 Automatická elektrická řídicí zařízení pro domácnost a podobné účely - Část 1: Obecné požadavky
  - EN 61000-6-1:2007 Elektromagnetická kompatibilita (EMC) - Část 6-1: Kmenové normy - Odolnost pro obytné, komerční a lehké průmyslové prostředí
  - EN 61000-6-3:2007 Elektromagnetická kompatibilita (EMC) - Část 6-3: Obecné normy - Emisní norma pro obytné, komerční a lehké průmyslové prostředí. Změny A1:2011 a AC:2012 normy EN 61000-6-3
  - EN 61000-3-2:2014 Elektromagnetická kompatibilita (EMC) - Část 3-2: Mezní hodnoty - Mezní hodnoty pro emise harmonických proudů (vstupní proud zařízení  $\leq 16$  A na fázi)
- Směrnice RoHS 2011/65/EU



### Oblast použití

- Ruční ovládání otáček motoru / ventilátoru v aplikacích vzduchotechniky
- Pouze pro vnitřní použití

### Elektroinstalace a připojení



<b>A</b>	Komunikační signál Modbus RTU A a /B
<b>/B</b>	Komunikační signál Modbus RTU A a /B
<b>L</b>	Napájení, síť (230 V AC $\pm 10\%$ / 50–60 Hz)
<b>N</b>	Napájení, nulový vodič
<b>U2</b>	Regulovaný výstup k motoru, nulový vodič
<b>U1</b>	Regulovaný výstup k motoru, síť
<b>Připojení</b>	Šroubovací svorkovnice, rozteč 5 mm maximální průměr kabelu 2,5 mm <sup>2</sup>

**Poznámka:** Namontujte zařízení tak, aby svorkovnice a připojení byly na spodní straně.

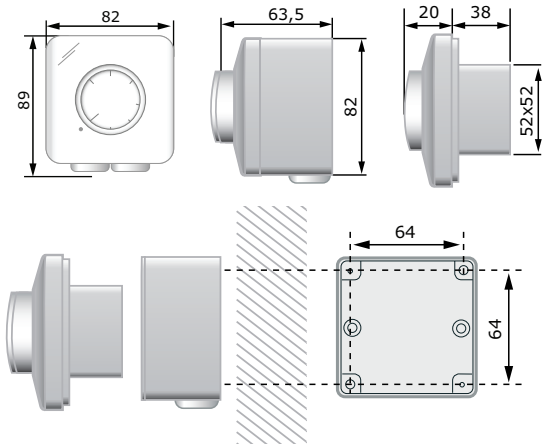


# SDX-DM

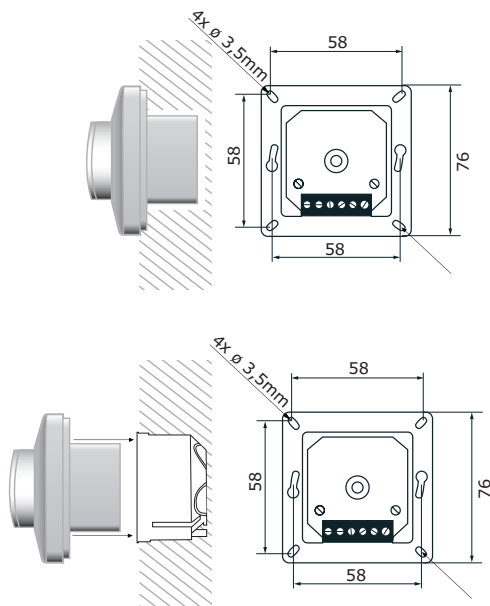
Elektronický regulátor otáček ventilátoru

## Upevnění a rozměry

### Povrchová montáž

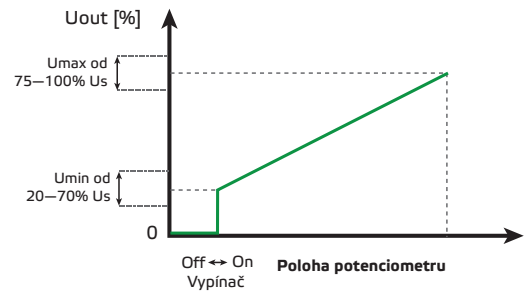


### Vestavná montáž

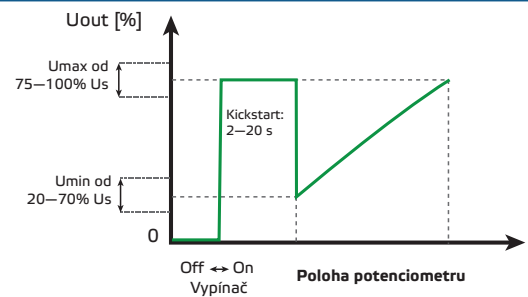


## Provozní schémata

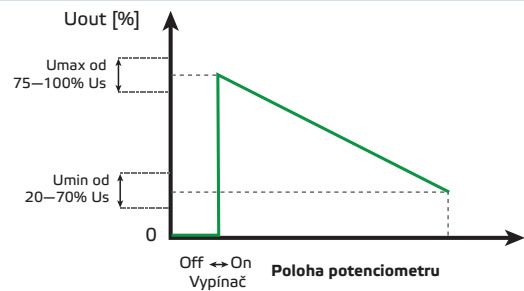
### Nízké až vysoké otáčky s pozvolným rozběhem



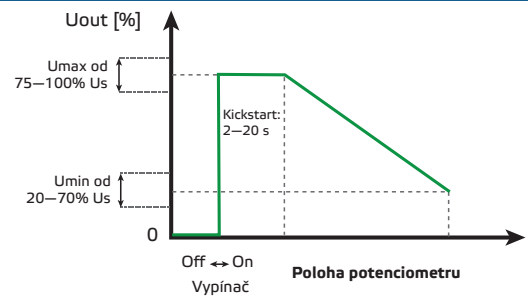
### Nízké až vysoké otáčky s kick startem



### Vysoké až nízké otáčky s pozvolným rozběhem



### Vysoké až nízké otáčky s kick startem



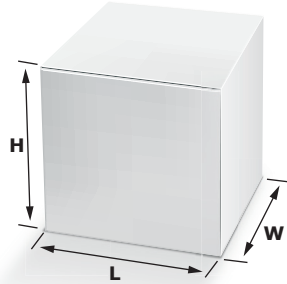
**Poznámka:** Ve výchozím nastavení se požadovaná rychlost ventilátoru nebo výstupní hodnota nastavuje pomocí vestavěného potenciometru. Vestavěný potenciometr je možné přepsat pomocí komunikace Modbus RTU.



# SDX-DM

Elektronický regulátor otáček ventilátoru

## Balení



Produkt	Balení	Délka [mm]	Šířka [mm]	Výška [mm]	Váha netto	Hrubá váha
SDX-1-15-DM SDX-1-25-DM	Jednotka (1 ks)	95	85	70	0,16 kg	0,17 kg
	Karton (10 ks)	492	182	84	1,6 kg	1,7 kg
	Krabice (60 ks)	590	380	280	9,6 kg	10,2 kg

## Globální čísla obchodních položek (GTIN)

Balení	SDX-1-15-DM	SDX-1-25-DM
<b>Jednotka</b>	05401003018293	05401003018309
<b>Karton</b>	05401003302750	05401003302767
<b>Krabice</b>	05401003503997	05401003504000