



PSW

Diferenční tlakový spínač

Řada PSW jsou vysoce citlivé, nastavitelné diferenční tlakové spínače vhodné pro monitorování přetlaku, vakua a diferenčního tlaku vzduchu nebo jiných nehořlavých, neagresivních plynů. Požadovanou hodnotu spínacího tlaku lze nastavit pomocí kalibrovaného knoflíku se stupnicí, spínací ΔP pomocí šroubováků a manometru.

Klíčové vlastnosti

- Vysoká citlivost a přesnost
- Verze výrobků pro různé tlakové rozsahy
- Nastavitelný spínací bod (ΔP)
- Dlouhodobá mechanická životnost

Technická specifikace

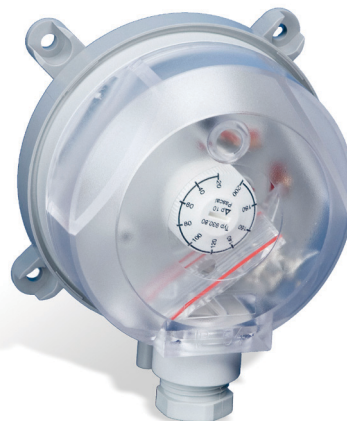
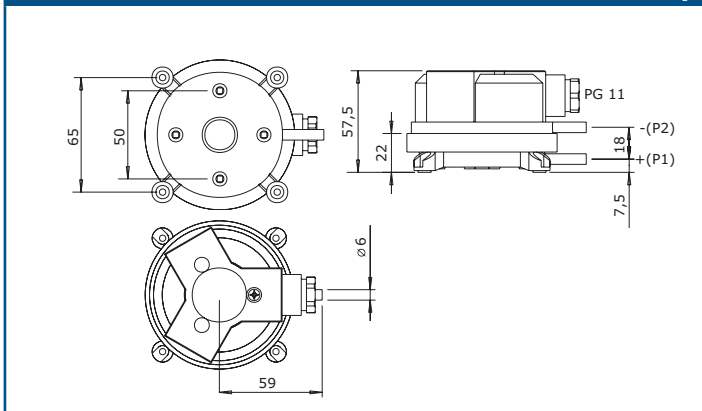
Max. provozní tlak	2 500 Pa pro všechny tlakové rozsahy	
Mechanická životnost	10.000.000 operací	
Jmenovitá hodnota kontaktů	max. 1,0 A (0,4) / 250 V AC (VDE 0630, EN 1854)	
Membrána	Silikon	
Stupeň krytí	IP54 (dle EN 60529)	
Okolní podmínky	Teplota	-20—85 °C
	Rel. vlhkost	< 95 % rH (nekondenzující)

*Použijte stíněné prodlužovací vodiče

Kódy produktů

	PSW-200	PSW-500
Rozsah, [Pa]	20—200	50—500
Rozsah, mBar	0.2—2.0	0.5—5.0
ΔP , Pa (mBar)	10 (0,1)	20 (0,2)

Rozměry



Oblast použití

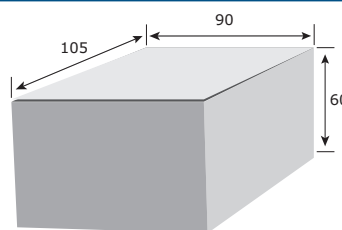
- Monitorování vzduchových filtrů a ventilátorů
- Ochrana proti přehřátí u ohříváčů s ventilátorem
- Ovládání vzduchových a protipožárních klapek
- Monitorování průtoku vzduchu
- Monitorování průtoku ve větracím potrubí
- Protimrazová ochrana výměníku tepla
- Vzduch nebo jiné nehořlavé, neagresivní plyny

Normy

- Směrnice o zařízeních nízkého napětí 2006/95/ES
- Směrnice RoHS 2011/65/EU



Balení



Produkt	Balení	Délka [mm]	Šířka [mm]	Výška [mm]	Váha netto	Hrubá váha
PSW	Jednotka (1 ks)	90	105	60	0,14 kg	0,16 kg
	Krabice (72 ks)	580	370	270	10,08 kg	12,3 kg