

FIMX8

Monitor vzduchového filtru

FIMX8 jsou monitory filtrů pro online sledování vzduchových filtrů v systémech HVAC. Jejich účelem je poskytovat informace o stavu filtru a upozorňovat na úroveň zanesení. Jsou k dispozici s jedním nebo dvěma integrovanými snímači diferenčního tlaku pro měření poklesu tlaku na obou stranách filtru. Rozdíl tlaku ukazuje, do jaké míry je filtr zanesený. Připojení k internetu je založeno na integrované internetové bráně Sentera (SIG-M-2 nebo SIGWM). Přes SenteraWeb lze monitorovat měření a resetovat registry Modbus.

Klíčové vlastnosti

- 1 nebo 2 kanály diferenčního tlaku s vestavěným digitálním snímačem diferenčního tlaku s vysokým rozlišením
- Přenos dat do a z internetu přes standardní Ethernet nebo Wi-Fi
- Aktualizace firmwaru přes internet (SenteraWeb) nebo Wi-Fi
- Indikace LED
- Implementovaný protokol MQTT
- Konfigurovatelné varování filtru a tlak alarmu filtru
- Oznámení o zaneseném filtru zasílá SenteraWeb prostřednictvím SMS nebo e-mailu

Oblast použití

Online monitorování vzduchových filtrů v systémech HVAC pomocí SenteraWebu.

Technické specifikace

Napájení	85–264 V AC / 50–60 Hz	
Maximální odběr proudu	25 mA	
Okolní podmínky	Teplota	-5–60 °C
	Relativní vlhkost	5–95 % rH, (nekondenzující)
Stupeň krytí	IP30	

Normy

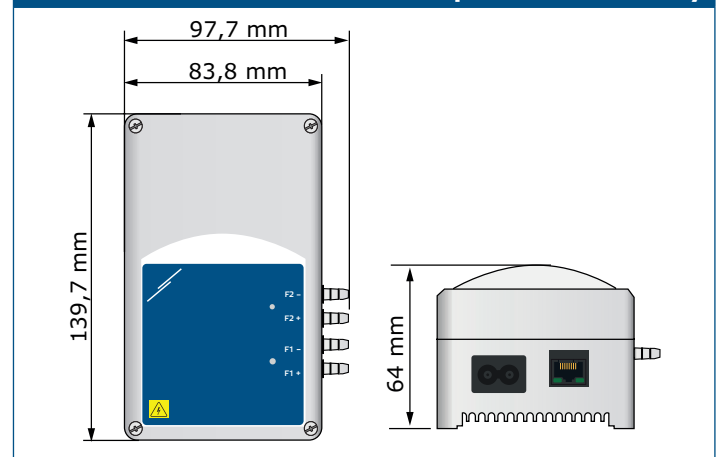
- Směrnice 2014/30/EU o elektromagnetické kompatibilitě:
 - EN 61000-6-2:2005 Elektromagnetická kompatibilita (EMC) - Část 6-2: Kmenové normy - Odolnost pro průmyslové prostředí Změna AC:2005 k EN 61000-6-2
 - EN 61000-6-3:2007 Elektromagnetická kompatibilita (EMC) - Část 6-3: Kmenové normy - Emise - Prostorové obytné, obchodní a lehkého průmyslu Změny A1:2011 a AC:2012 k EN 61000-6-3
 - EN 61326-1:2013 Elektrická měřicí, řídicí a laboratorní zařízení - Požadavky na EMC - Část 1: Obecné požadavky
 - EN 55011:2009 Průmyslová, vědecká a lékařská zařízení - Charakteristiky vysokofrekvenčního rušení - Meze a metody měření Změna A1:2010 k EN 55011
 - EN 55024:2010 Zařízení informační techniky - Charakteristiky odolnosti - Meze a metody měření
- Směrnice LVD 2014/35/EU:
 - EN 60529:1991 Stupně ochrany krytem (IP kód) Změna AC:1993 k EN 60529
 - EN 62311:2008 Posuzování elektronických a elektrických zařízení v souvislosti s omezeními vystavení člověka elektromagnetickým polím (0 Hz - 300 GHz)
 - EN 60950-1:2006 Zařízení informační technologie - Bezpečnost - Část 1: Všeobecné požadavky Změny AC:2011, A11:2009, A12:2011, A1:2010 a A2:2013 k EN 60950-1
- Směrnice 2014/53/EU o rádiových zařízeních:
 - EN 300 328 V2.1.1 Širokopásmové přenosové systémy; Zařízení pro přenos dat provozované v pásmu ISM 2,4 GHz a používající techniky širokopásmové modulace; Harmonizovaná norma pokrývající základní požadavky článku 3.2 Směrnice 2014/53/EU
 - ETSI EN 301 489-17 V3.1.1 (2017-02) Norma pro elektromagnetickou kompatibilitu (EMC) rádiových zařízení a služeb; Část 17: Specifické podmínky pro širokopásmové datové přenosové systémy; Harmonizovaná norma pokrývající základní požadavky čl. 3.1 písm. b) Směrnice 2014/53/EU
- Směrnice RoHS 2011/65/EU
 - EN IEC 63000:2018 Technická dokumentace k posuzování elektrických a elektronických produktů z hlediska omezení nebezpečných látek



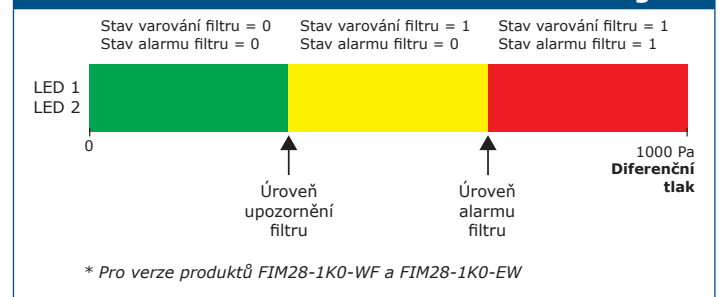
Kódy produktů

Kód výrobku	Monitorování	Wi-Fi	Připojení k síti Ethernet LAN
FIM18-1K0-WF	1 filtr	ano	ne
FIM28-1K0-WF	2 filtry	ano	ne
FIM18-1K0-EW	1 filtr	ano	ano
FIM28-1K0-EW	2 filtry	ano	ano

Upevnění a rozměry

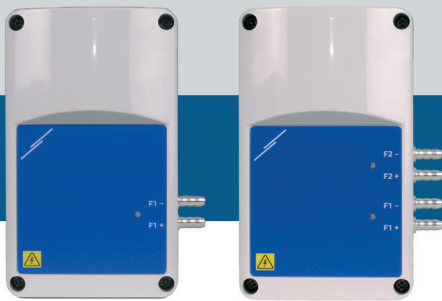


Provozní diagram



FIMX8

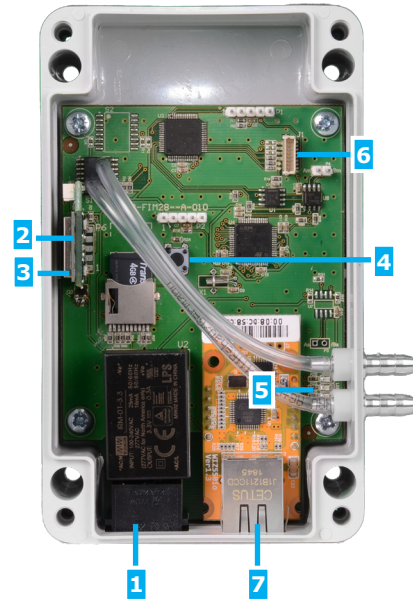
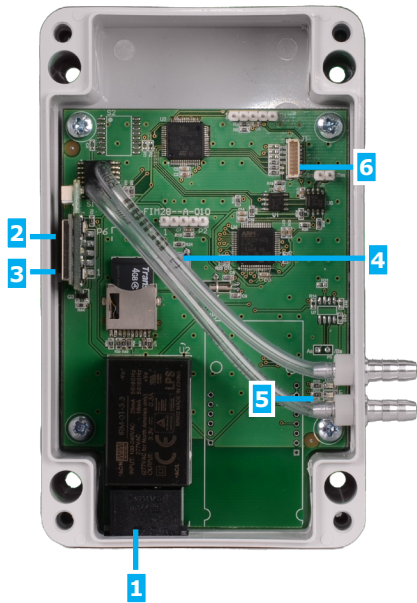
Monitor vzduchového filtru



Nastavení a indikace

FIM18-1K0-WF

FIM18-1K0-EW



1 - Napájení		85—264 V AC/ 50—60 Hz	
2 - Wi-Fi modul		Obě verze produktu EW i WF jsou vybaveny připojením Wi-Fi. Verze EW je také vybavena připojením k síti LAN.	
3 - Dotykový spínač pro resetování Wi-Fi (pro verze EW i WF)		V případě problémů s připojením nebo pro zastavení připojení Wi-Fi: stiskněte RST a podržte jej, dokud se nerozsvítí modrá LED dioda na modulu Wi-Fi. Když kontrolka LED zhasne, připojení Wi-Fi je přerušeno. V případě potřeby se můžete znovu připojit k libovolné síti prostřednictvím konfigurační stránky SenteraWeb: http://192.168.1.123	
4 - Tlačítko pro resetování připojení k internetu		FIM18-1K0-EW FIM28-1K0-EW	Tlačítko pro resetování pouze modulu Ethernet LAN
		FIM18-1K0-WF FIM28-1K0-WF	Tlačítko pro resetování modulu Wi-Fi
5 - LED indikace		Pro stav komunikace	
6 - LED připojení		Pro LED diody na krytu (indikující úroveň tlaku)	
7 - Zásuvka RJ45		Ethernetové připojení (pouze EW)	

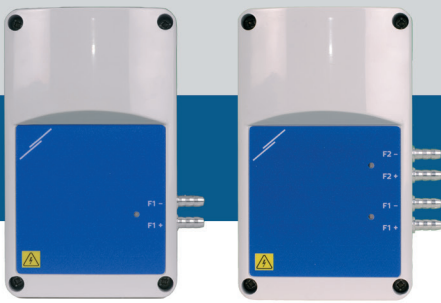
Indikace LED na desce plošných spojů

Indikace LED na krytu

Zelená LED1	Pokud nepřetržitě svítí, napájení je v pořádku a připojení k Sentera MQTT Brokeru je úspěšné – připraveno k použití v instalacích, připojení k internetu je aktivní (brána úspěšně komunikuje s Webservrem Sentera).	Zelená	Úroveň tlaku je nižší než specifikovaná úroveň varování filtru.
Zelená LED2	Když Web Server odesílá data do brány, uvidíte krátké bliknutí. V režimu bootloderu uvidíte pomalé bliknutí.	Žlutá	Úroveň tlaku je vyšší než specifikovaná úroveň upozornění filtru, ale nižší než úroveň alarmu filtru.
		Červená	Úroveň tlaku je vyšší než úroveň alarmu filtru.
Červená LED3	Pokud nepřetržitě svítí, indikuje to chybu systému (připojení k SenteraWeb bylo ztraceno).	Růžová	Žádná komunikace s tlakovým čidlem.
		Režim Bootloder	LED F1 střídavě bliká modře a zeleně. Během programování bliká červeně.

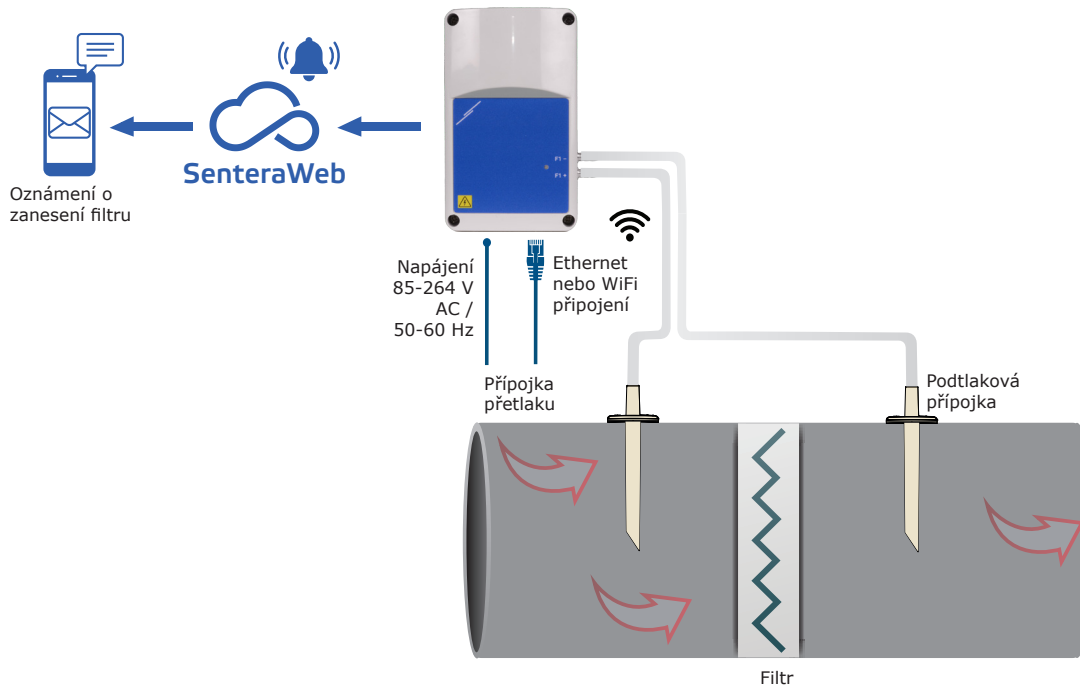
FIMX8

Monitor vzduchového filtru

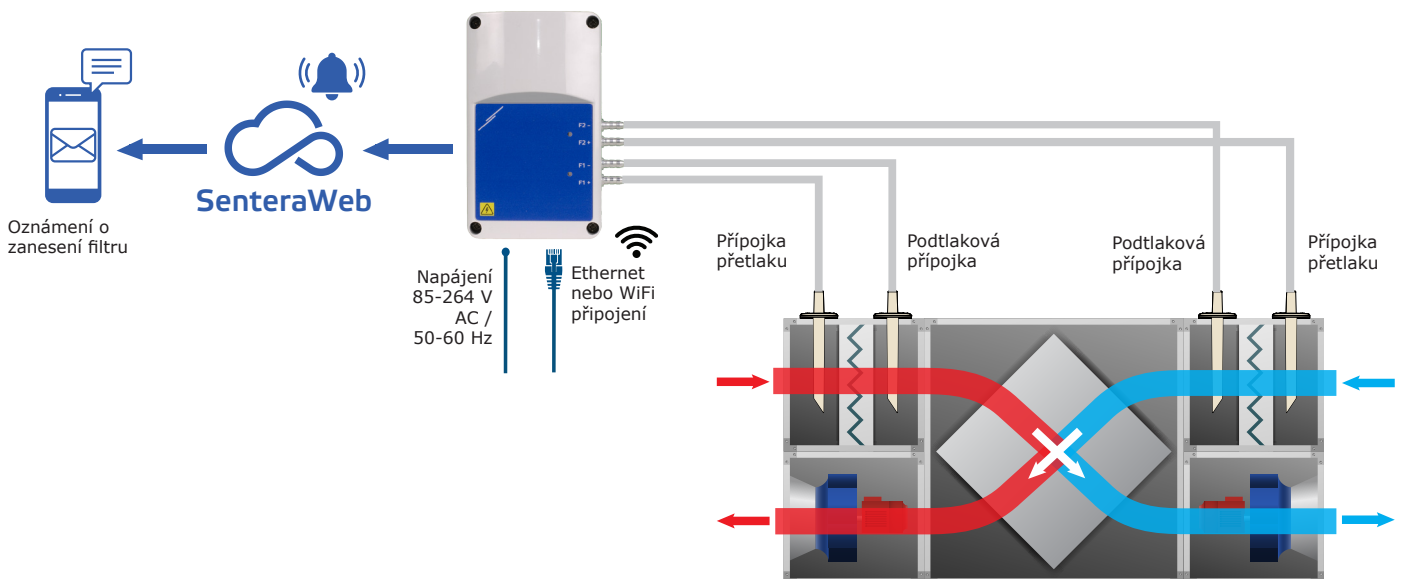


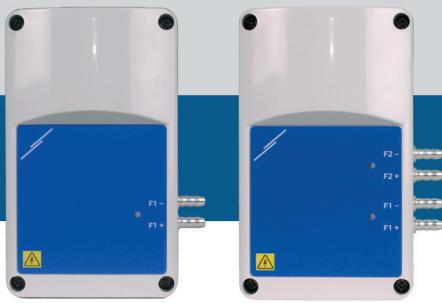
Příklad použití

FIM18-1K0-XX



FIM28-1K0-XX

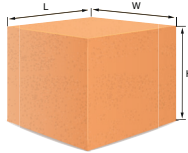




FIMX8

Monitor vzduchového filtru

Balení



Produkt	Balení	Délka [mm]	Šířka [mm]	Výška [mm]	Váha netto	Hrubá váha
FIM18-1K0-WF	Jednotka (1 ks)	170	95	90	0,34 kg	0,42 kg
FIM28-1K0-WF	Jednotka (1 ks)	170	95	90	0,345 kg	0,425 kg
FIM18-1K0-EW	Jednotka (1 ks)	170	95	90	0,35 kg	0,43 kg
FIM28-1K0-EW	Jednotka (1 ks)	170	95	90	0,355 kg	0,435 kg

Globální čísla obchodních položek (GTIN)

Balení	Jednotka (1)	Krabice (24)	Paleta (672)
FIM18-1K0-WF	05401003018750	05401003504307	05401003701386
FIM28-1K0-WF	05401003018774	05401003504321	05401003701409
FIM18-1K0-EW	05401003018743	05401003504291	05401003701379
FIM28-1K0-EW	05401003018767	05401003504314	05401003701393