



# FCMF8B-R

## Chytré čidlo CO<sub>2</sub> s bzučákem

Řada FCMF8B-R jsou chytrá multifunkční čidla s integrovaným zvukovým alarmem. Vyznačují se nastavitelnou teplotou, relativní vlhkostí a rozsahem CO<sub>2</sub>. Použitý algoritmus řídí jeden analogový / modulační výstup na základě naměřených hodnot T, rH a CO<sub>2</sub>, který lze použít k přímému ovládnutí EC ventilátoru, regulátoru otáček AC ventilátoru nebo pohonu klapky. Všechny parametry jsou přístupné přes Modbus RTU.

### Klíčové vlastnosti

- Univerzální vstupní napětí: 85–264 VAC / 50–60 Hz
- Volitelné rozsahy teploty, relativní vlhkosti a CO<sub>2</sub>
- Regulace otáček ventilátoru na základě teploty, relativní vlhkosti a CO<sub>2</sub>
- Vestavná nebo povrchová montáž
- Bootloader pro aktualizaci firmwaru prostřednictvím komunikace Modbus RTU
- Snímač okolního světla s nastavitelnou úrovní „aktivního“ a „pohotovostního“ režimu
- Vyměnitelný prvek čidla CO<sub>2</sub>
- Vyměnitelný modul zvukového alarmu (vypnutý, kontinuální nebo pulzní)
- Komunikace Modbus RTU
- 3 LED diody s nastavitelnou intenzitou světla pro zobrazení stavu
- Dlouhodobá stabilita a přesnost

### Oblast použití

- Řízení větrání na základě teploty, relativní vlhkosti a CO<sub>2</sub>
- Vhodné pro obytné a komerční budovy
- Pouze pro vnitřní použití

### Kódy produktů

Kód výrobku	Napájení	Imax
FCMF8B-R	85–264 VAC / 50–60 Hz	50 mA

### Technická specifikace

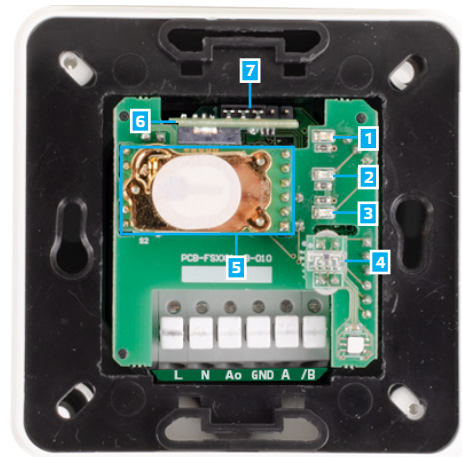
Analogový / modulační výstup	Režim 0–10 VDC: min. zátěž 50 kΩ (R <sub>L</sub> ≥ 50 kΩ)	
	Režim 0–20 mA: max. zátěž 500 Ω (R <sub>L</sub> ≤ 500 Ω)	
	Režim PWM (typ otevřeného kolektoru): 1 kHz, min. zatížení 50 kΩ (R <sub>L</sub> ≥ 50 kΩ), napěťová hladina PWM: 3,3 VDC or 12 VDC	
Obvyklý rozsah použití	Teplotní rozsah	0–50 °C
	Rozsah relativní vlhkosti	0–95 % rH, (nekondenzující)
	Rozsah CO <sub>2</sub>	400–2.000 ppm
Přesnost	± 0,4 °C (rozsah 0–50 °C)	
	± 3 % rH (rozsah 0–100 %)	
	± 30 ppm (rozsah 400–2 000 ppm)	
Stupeň krytí	IP30 (dle EN 60529)	

### Elektroinstalace a připojení

<b>L</b>	Napájení, síť (110–240 V AC / 50–60 Hz)
<b>N</b>	Napájení, nulový vodič
<b>Ao</b>	Analogový / modulační výstup - T, rH nebo CO <sub>2</sub> (0–10 VDC / 0–20 mA / PWM)
<b>GND</b>	Zem Ao
<b>A</b>	Modbus RTU (RS485), signál A
<b>/B</b>	Modbus RTU (RS485), signál /B
<b>Připojení</b>	Pružinová kontaktní svorkovnice, průřez kabelu: 2,5 mm <sup>2</sup> ; rozteč 5 mm; stíněný kabel



### Zobrazení



1 - Červená LED	On	Naměřená teplota, relativní vlhkost nebo hodnoty CO <sub>2</sub> jsou mimo rozsah
	Blikající	Komunikace s jedním ze senzorů selhává
2 - Žlutá LED	On	Naměřená teplota, relativní vlhkost nebo hodnoty CO <sub>2</sub> jsou ve výstražném rozsahu
	Blikající	Komunikace Modbus se zastavila a aktivuje se HR8 (časový limit Modbus > 0 sekund)
3 - Zelená LED	On	Naměřená teplota, relativní vlhkost nebo hodnoty CO <sub>2</sub> jsou v rozmezí
4 - Čidlo okolního světla		Nízká intenzita světla / Aktivní / Pohotovostní režim
5 - Snímač prvek CO <sub>2</sub>		Vyměnitelné v případě chybného provozu
6 - Bzučák		Nastavitelný zvukový alarm, aktivovaný současně se žlutou nebo červenou LED (bzučák se aktivuje, když měření překročí výstražnou hodnotu)
7 - PROG hlavička, P1		Nasadte propojku na piny 1 a 2 a počkejte alespoň 5 sekund, než se resetují parametry komunikace Modbus
		Nasadte propojku na piny 3 a 4 a restartujte napájení, abyste vstoupili do režimu bootloader

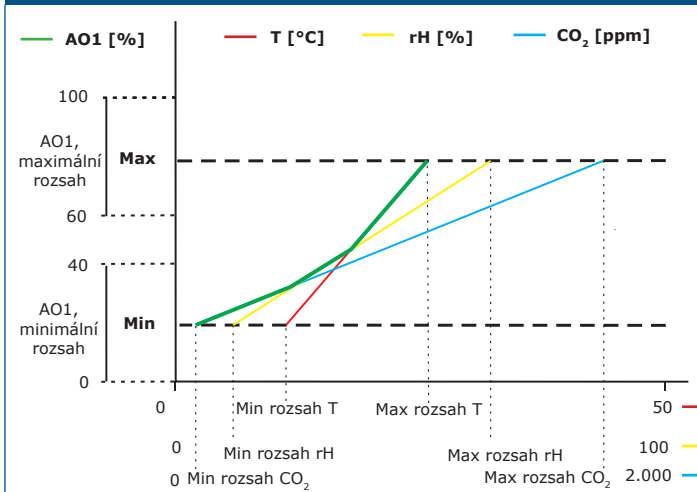
**Poznámka:** Ve výchozím nastavení LED indikátory vizualizují naměřenou hladinu CO<sub>2</sub>. Když je čidlo v režimu bootloaederu, zelená a žlutá LED dioda střídavě blikají. Během stahování firmwaru navíc bliká červená LED dioda.



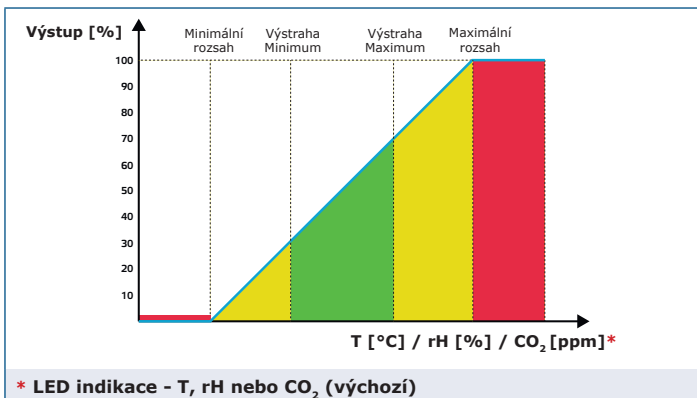
# FCMF8B-R

## Chytré čidlo CO<sub>2</sub> s bzučákem

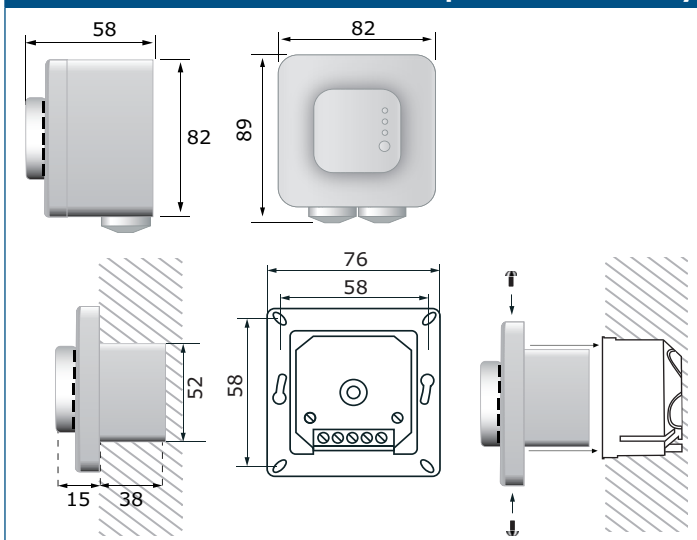
### Provozní diagram



**Poznámka:** Výstup se automaticky mění v závislosti na nejvyšší hodnotě T, rH nebo CO<sub>2</sub>, tj. nejvyšší ze tří výstupních hodnot řídí výstup. Viz zelená čára v provozním diagramu výše. Jeden nebo více senzorů lze deaktivovat. Např. je také možné regulovat výstup pouze na základě naměřené hodnoty CO<sub>2</sub>.



### Upevnění a rozměry

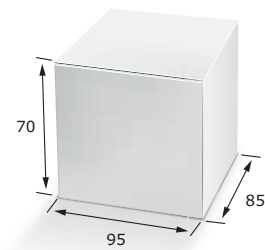


### Normy

- Směrnice 2014/35/EC o zařízeních nízkého napětí
  - EN 60529:1991 Stupně ochrany krytem (IP kód) Změna AC:1993 k EN 60529
  - EN 60730-1:2011 Automatická elektrická řídicí zařízení pro domácnost a podobné účely - Část 1: Obecné požadavky
- Směrnice 2014/30/EU o elektromagnetické kompatibilitě:
  - EN 60730-1:2011 Automatická elektrická řídicí zařízení pro domácnost a podobné účely - Část 1: Obecné požadavky
  - EN 61000-6-1:2007 Elektromagnetická kompatibilita (EMC) - Část 6-1: Obecné normy - Odolnost vůči obytným, komerčním a lehkoprůmyslovým prostředím
  - EN 61000-6-3:2007 Elektromagnetická kompatibilita (EMC) - Část 6-3: Kmenové normy - Emisní norma pro obytné, komerční a lehké průmyslové prostředí Změny A1:2011 a AC:2012 k EN 61000-6-3
  - EN 61326-1:2013 Elektrická měřicí, řídicí a laboratorní zařízení - Požadavky na EMC - Část 1: Obecné požadavky
  - EN 61326-2-3:2013 Elektrická měřicí, řídicí a laboratorní zařízení - Požadavky na EMC - Část 2-3: Zvláštní požadavky. Zkušební konfigurace, provozní podmínky a výkonostní kritéria pro převodníky s integrovanou nebo dálkovou úpravou signálu
- Směrnice RoHS 2011/65/ES



### Balení



Produkt	Balení	Délka [mm]	Šířka [mm]	Výška [mm]	Váha netto	Hrubá váha
FCMF8B-R	Jednotka (1 ks)	95	85	70	0,16 kg	0,21 kg
	Karton (10 ks)	492	182	84	1,62 kg	2,23 kg
	Krabice (60 ks)	590	380	280	9,72 kg	14,25 kg
	Paleta (1.680 ks)	1.200	800	2.100	272,16 kg	414,05 kg

### Globální čísla obchodních položek (GTIN)

Balení	FCMF8B-R
Jednotka	05401003017821
Karton	05401003302453
Krabice	05401003503560
Paleta	05401003700822

### Modbus registry



Konfigurator Sensstant Modbus umožňuje snadno sledovat a/ nebo konfigurovat parametry Modbus.

Parametry zařízení lze monitorovat / konfigurovat prostřednictvím softwarové platformy 3SMODBUS. Můžete si jej stáhnout z následujícího odkazu:

<https://www.sentera.eu/cz/3SMCenter>



Více informací o registrech Modbus naleznete v Mapě registrů Modbus daného produktu.