

DSTHM-2

Potrubi čidlo teploty a vlhkosti



Řada DSTHM-2 jsou kombinovaná čidla do potrubí, která měří teplotu a relativní vlhkost. Na základě naměřené teploty a relativní vlhkosti se vypočítá rosný bod. Jsou napájena přes Power over Modbus a všechny parametry jsou přístupné prostřednictvím Modbus RTU.

Klíčové vlastnosti

- Volitelné rozsahy teploty a relativní vlhkosti
- Bootloader pro aktualizaci firmwaru prostřednictvím komunikace Modbus RTU
- Modbus RTU (RS485)
- Dlouhodobá stabilita a přesnost

Technické specifikace

Napájecí napětí	24 V DC, Power over Modbus	
Maximální spotřeba energie	0,36 W	
Jmenovitá spotřeba energie	0,27 W	
Imax	15 mA	
Obvyklý rozsah použití	Teplotní rozsah	-30—70 °C
	Rozsah relativní vlhkosti	0—100 % rH (nekondenzující)
Přesnost	± 0,4 °C (rozsah -30-70 °C)	
	± 3% rH (rozsah 0–100 %)	
Min. rychlost proudění vzduchu	1 m /s	
Stupeň krytí	Kryt: IP54; sonda: IP20	



Kódy produktů

Kód výrobku	Napájení	Připojení
DSTHM-2	24 V DC, PoM	RJ45

Oblast použití

Sledování úrovně teploty a relativní vlhkosti v potrubí v aplikacích HVAC

Modbus registry



Konfigurator Modbus SensiStart umožňuje snadno sledovat a/nebo konfigurovat parametry Modbus.
 Parametry zařízení lze sledovat / konfigurovat prostřednictvím softwarové platformy 3SModbus. Můžete si ji stáhnout z následujícího odkazu:
<https://www.sentera.eu/cs/3SMCenter>
 Více informací o registrech Modbus naleznete v Mapě registrů Modbus daného produktu.


Normy

- Směrnice 2014/30/EU o elektromagnetické kompatibilitě
 - EN 61326-1:2013 Elektrická měřicí, řídicí a laboratorní zařízení - Požadavky na EMC - Část 1: Obecné požadavky
 - EN 61326-2-3:2013 Elektrická měřicí, řídicí a laboratorní zařízení - Požadavky na EMC - Část 2-3: Konkrétní požadavky - Zkušební konfigurace, provozní podmínky a funkční kritéria pro vysílače/přijímače za podmínek integrovaného a/nebo vzdáleného signálu
- Směrnice 2012/19/EC o OEEZ
- Směrnice RoHS 2011/65/EC



Elektroinstalace a připojení

24 V DC	Napájení 24 V DC
GND	Uzemnění
A	Komunikace Modbus RTU, signál A
/B	Komunikace Modbus RTU, signál /B

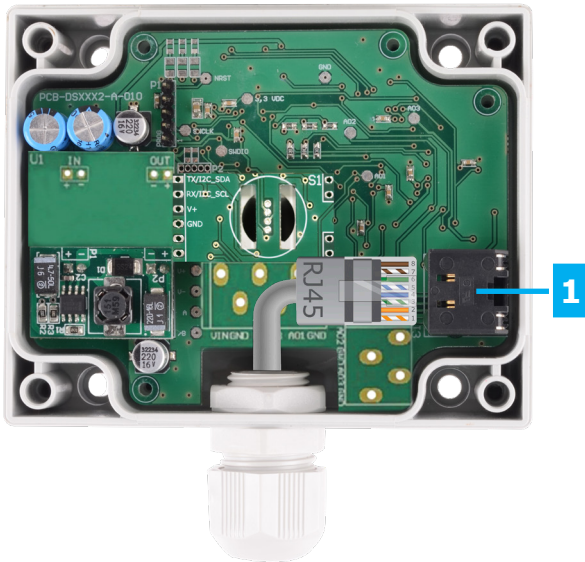




DSTHM-2

Potravní čidlo teploty a vlhkosti

Nastavení

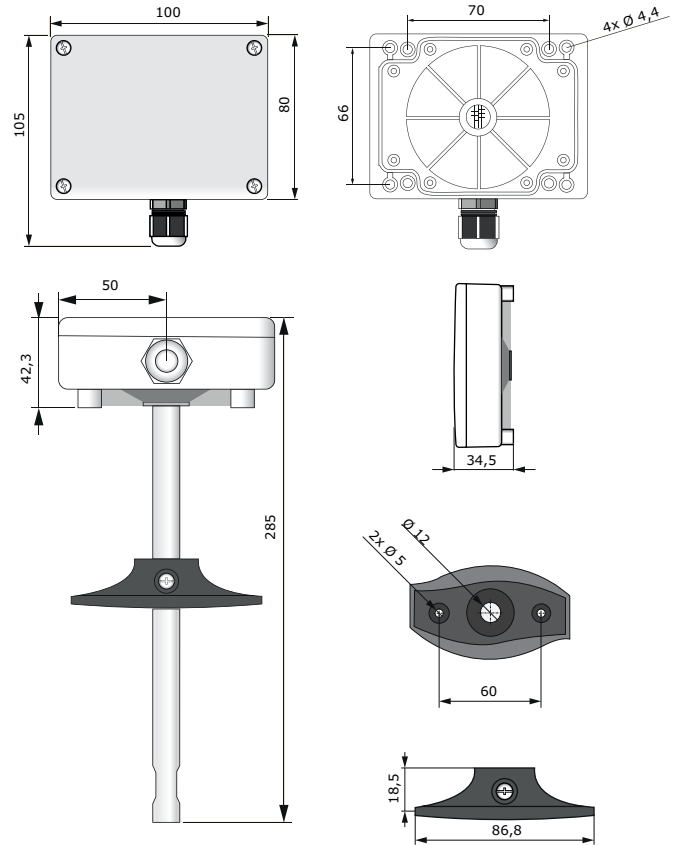


1 - Zásuvka RJ45

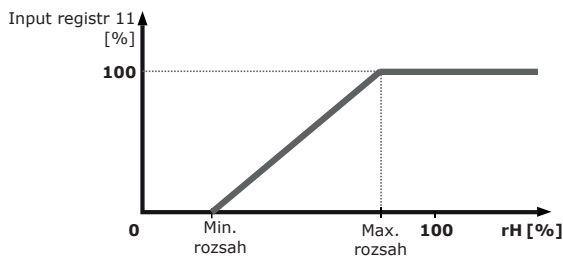
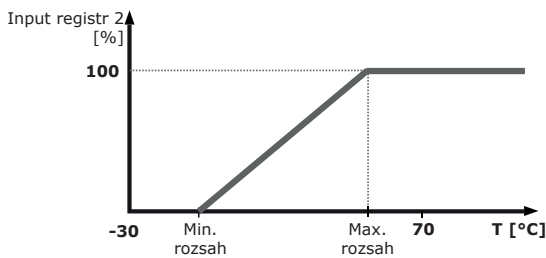


Zapojte komunikační a napájecí kabel do zásuvky

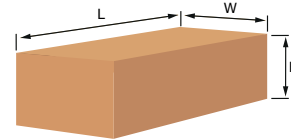
Upevnění a rozměry



Provozní diagram(y)



Balení



Produkt	Balení	Délka [mm]	Šířka [mm]	Výška [mm]	Váha netto	Hrubá váha
DSTHM-2	Jednotka (1 ks)	310	115	115	0,174 kg	0,302 kg
	Krabice (20 ks)	590	380	505	3,48 kg	7,143 kg

Globální čísla obchodních položek (GTIN)

Balení	DSTHM-2
Jednotka	05401003001998
Krabice	05401003500774