



# DSCOM-R

## Multifunkční kanálový snímač

DSCOM-R jsou multifunkční kanálové snímače, které měří teplotu, relativní vlhkost, hladiny oxidu uhelnatého (CO) a oxidu dusičitého (NO<sub>2</sub>) v potrubí. Jsou napájeny přes Power over Modbus. Naměřená hodnota a všechny parametry jsou přístupné prostřednictvím komunikace Modbus.

### Klíčové vlastnosti

- Vhodné pro montáž potrubí
- Volitelné rozsahy teploty, relativní vlhkosti, CO a NO<sub>2</sub>
- Snímací prvky na bázi křemíku pro měření CO a NO<sub>2</sub>
- Boatloader pro aktualizaci firmwaru prostřednictvím komunikace Modbus RTU
- Komunikace Modbus RTU
- Dlouhodobá stabilita a přesnost
- Vyměnitelný modul snímače CO / NO<sub>2</sub>

### Oblast použití

- Měření teploty, relativní vlhkosti a CO / NO<sub>2</sub> v potrubí
- Monitorování kvality ovzduší v potrubí

### Kódy produktů

Kód výrobku	Napájení	Připojení
DSCOM-R	24 VDC (PoM)	RJ45

### Technická specifikace

Napájení	24 VDC, Power over Modbus	
Imax	113 mA	
Přesnost	±0,4 °C (-30—70 °C)	
	±3 % rH (0—100 % rH)	
	±15 % naměřené hodnoty (CO a NO <sub>2</sub> )	
Stupeň krytí	Kryt: IP54; sonda: IP20	
Okolní podmínky	Teplota	-30—70 °C
	Rel. vlhkost:	0—100 % rH
Doba zahřívání	1 hodina	

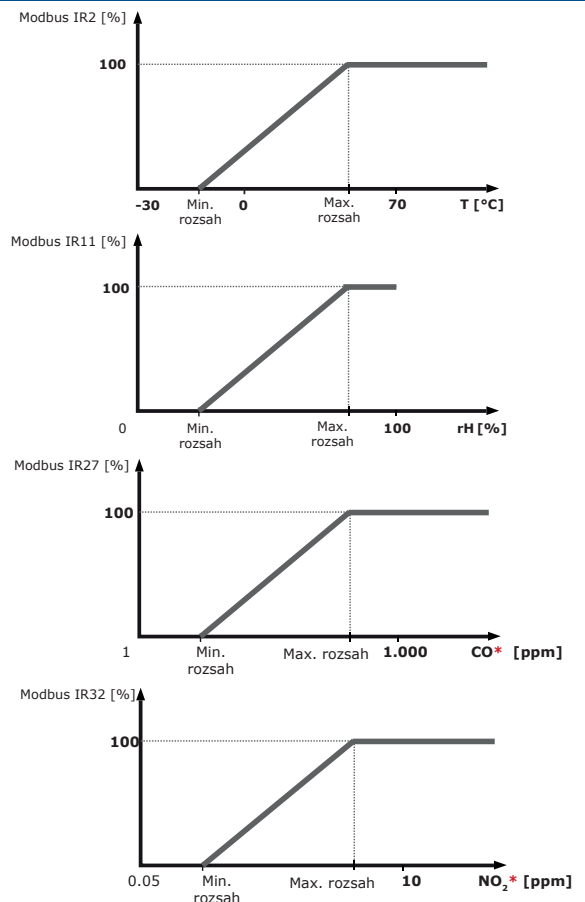
### Elektroinstalace a připojení

#### Zásuvka RJ45 (Power over Modbus)

Pin 1	24 VDC	Napájení
Pin 2		
Pin 3	A	Komunikace Modbus RTU, signál A
Pin 4		
Pin 5	/B	Komunikace Modbus RTU, signál /B
Pin 6		
Pin 7		
Pin 8	GND	Zem, napájení



### Provozní diagram



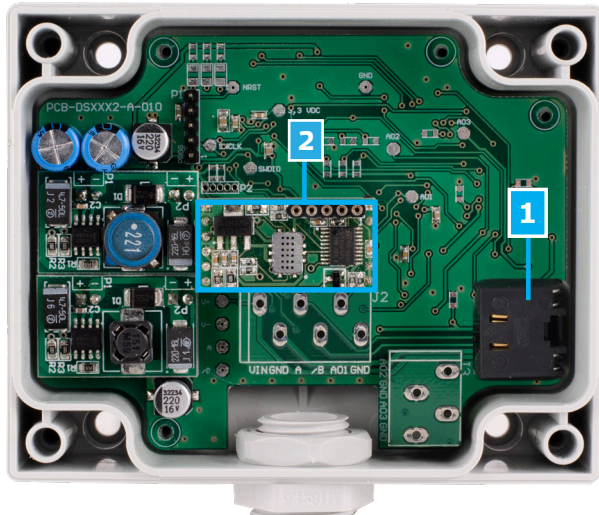
\*Měření CO / NO<sub>2</sub> vrátí během doby zahřívání 0 ppm.

# DSCOM-R

## Multifunkční potrubní snímač



### Nastavení



1 - Zásuvka RJ45

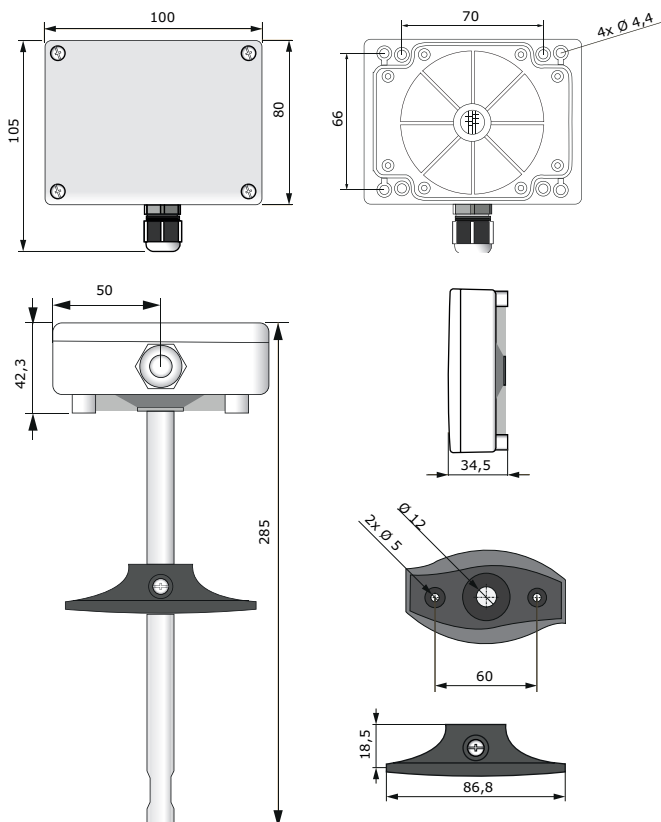


Připojení napájecího napětí a komunikace Modbus

2 - Snímací prvek CO / NO<sub>2</sub>

Vyměnitelné v případě chybného provozu

### Upevnění a rozměry



### Normy

- Směrnice 2014/30/EU o elektromagnetické kompatibilitě:
  - EN 61000-6-1:2007 Elektromagnetická kompatibilita (EMC) - Část 6-1: Obecné normy - Odolnost vůči obytným, komerčním a lehkopřemyslovým prostředím
  - EN 61000-6-3:2007 Elektromagnetická kompatibilita (EMC) - Část 6-3: Kmenové normy - Emisní norma pro obytné, komerční a lehké průmyslové prostředí Změny A1:2011 a AC:2012 k EN 61000-6-3
  - EN 61326-1:2013 Elektrická měřicí, řídicí a laboratorní zařízení - Požadavky na EMC - Část 1: Obecné požadavky
  - EN 61326-2-3:2013 Elektrická měřicí, řídicí a laboratorní zařízení - Požadavky na EMC - Část 2-3: Zvláštní požadavky - Konfigurace zkoušek, provozní podmínky a výkonostní kritéria pro převodníky s integrovanou nebo dálkovou úpravou signálu



- Směrnice RoHS 2011/65/ES

### Modbus registry



Konfigurační nástroj Sensistant Modbus umožňuje snadno sledovat a/nebo konfigurovat parametry Modbus.

Parametry zařízení lze monitorovat / konfigurovat prostřednictvím softwarové platformy 3SMODBUS. Můžete si je stáhnout z následujícího odkazu:

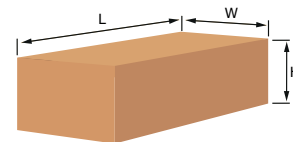
<https://www.sentera.eu/en/3SMCenter>

Více informací o registrech Modbus naleznete v Mapě registrů Modbus daného produktu.

### Globální čísla obchodních položek (GTIN)

Balení	DSCOM-R
Jednotka	05401003001905
Krabice	05401003500682

### Balení



Produkt	Balení	Délka [mm]	Šířka [mm]	Výška [mm]	Váha netto	Hrubá váha
DSCOM-R	Jednotka (1 ks)	310	115	115	0,16 kg	0,24 kg
	Krabice (20 ks)	590	380	505	3,20 kg	6,03 kg