

DCVCM-R

Chytré kanálové čidlo TVOC, PoM



DCVCM-R jsou chytrá kanálová čidla s nastavitelnou teplotou, relativní vlhkostí a rozsahem TVOC. Použitý algoritmus generuje výstupní hodnotu založenou na naměřené teplotě, relativní vlhkosti a úrovních TVOC, kterou lze použít k přímému ovládní EC ventilátoru, regulátoru otáček AC ventilátoru nebo pohonu klapky. Jsou napájeny Power over Modbus a všechny parametry jsou přístupné přes Modbus RTU.

Klíčové vlastnosti

- Napájení 24 VDC přes RJ45 (PoM)
- Volitelné rozsahy teploty, relativní vlhkosti a TVOC
- Regulace otáček ventilátoru na základě T, rH a TVOC
- Snímací prvky na bázi křemíku pro měření TVOC
- Boatloader pro aktualizaci firmwaru prostřednictvím komunikace Modbus RTU
- Komunikace Modbus RTU
- Dlouhodobá stabilita a přesnost
- Vyměnitelný modul snímače TVOC

Oblast použití

- Řízené větrání na základě teploty, relativní vlhkosti a TVOC
- Vhodné pro montáž do vzduchovodů

Kódy produktů

| Kód výrobku | Napájení | I _{max} | Připojení |
|-------------|--------------|------------------|-----------|
| DCVCM-R | 24 VDC (PoM) | 25 mA | RJ45 |

Technická specifikace

| | | | |
|--------------------------------|---------------------------|---------------------------|--|
| Napájení | 24 VDC, Power over Modbus | | |
| Doba zahřívání: | 15 minut | | |
| Obvyklý rozsah použití | Teplotní rozsah | -30—70 °C | |
| | Rozsah relativní vlhkosti | 0—100 % rH | |
| | Rozsah TVOC | 0—60.000 ppb | |
| Přesnost | | ±0,4 °C (-30—70 °C) | |
| | | ±3 % rH (0—100 % rH) | |
| | | ±15 % TVOC (0—60 000 ppb) | |
| Stupeň krytí | Kryt: IP54; sonda: IP20 | | |
| Min. rychlost proudění vzduchu | 1 m/s | | |

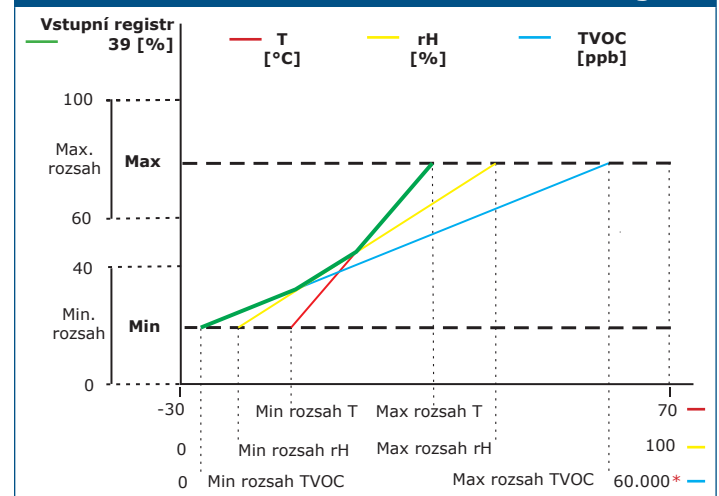
Elektroinstalace a připojení

Zásuvka RJ45 (Power over Modbus)

| | | |
|-------|--------|----------------------------------|
| Pin 1 | 24 VDC | Napájení |
| Pin 2 | | |
| Pin 3 | A | Komunikace Modbus RTU, signál A |
| Pin 4 | | |
| Pin 5 | /B | Komunikace Modbus RTU, signál /B |
| Pin 6 | | |
| Pin 7 | GND | Zem, napájení |
| Pin 8 | | |



Provozní diagram



*Měření TVOC vrátí během doby zahřívání 0 ppb.

Poznámka: Výstup se automaticky mění v závislosti na nejvyšší hodnotě T, rH a TVOC, tj. nejvyšší ze tří výstupních hodnot řídí výstup. Viz zelená čára v provozním diagramu výše. Jeden nebo více senzorů lze deaktivovat. Např. je také možné řídit výstup pouze na základě naměřených hodnot TVOC.

Modbus registry



Konfigurator Sensistant Modbus umožňuje snadno sledovat a/nebo konfigurovat parametry Modbus.

Parametry zařízení lze monitorovat / konfigurovat prostřednictvím softwarové platformy 3SModbus. Můžete si jej stáhnout z následujícího odkazu:

<https://www.sentera.eu/cz/3SMCenter>



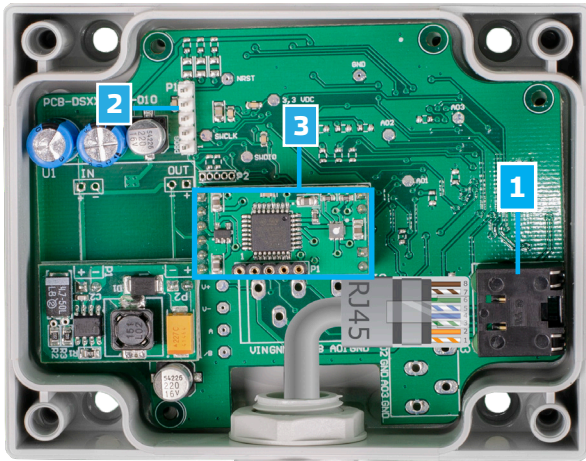
Více informací o registrech Modbus naleznete v Mapě registrů Modbus daného produktu.

DCVCM-R

Chytré kanálové čidlo TVOC, PoM



Nastavení



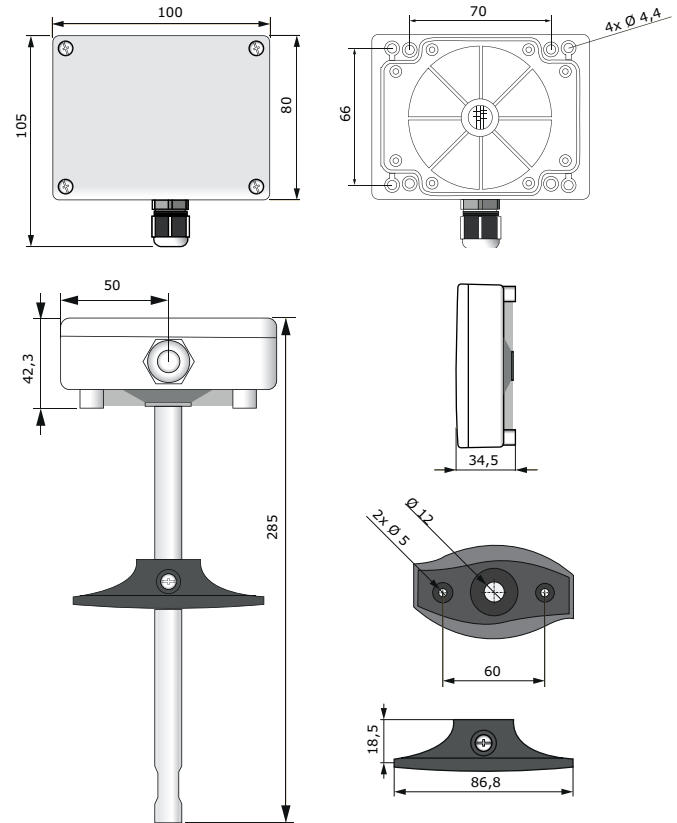
| | | |
|------------------------|---|---|
| 1 - Zásuvka RJ45 |  | Zapojte komunikační a napájecí kabel do zásuvky |
| 2 - PROG hlavička, P1 |  | Nasadte propojku na piny 1 a 2 a počkejte alespoň 5 sekund, než se resetují parametry komunikace Modbus Nasadte propojku na piny 3 a 4 a restartujte napájení, abyste vstoupili do režimu bootloader |
| 3 - Snímací prvek TVOC | | Vyměnitelné v případě chybného provozu |

Normy



- Směrnice 2014/35/EC o zařízeních nízkého napětí
 - EN 60529:1991 Stupně ochrany krytem (IP kód) Změna AC:1993 k EN 60529
 - EN 60730-1:2011 Automatická elektrická řídicí zařízení pro domácnost a podobné účely - Část 1: Obecné požadavky
- Směrnice 2014/30/EU o elektromagnetické kompatibilitě:
 - EN 60730-1:2011 Automatická elektrická řídicí zařízení pro domácnost a podobné účely - Část 1: Obecné požadavky
 - EN 61000-6-1:2007 Elektromagnetická kompatibilita (EMC) - Část 6-1: Obecné normy - Odolnost vůči obytným, komerčním a lehkoprůmyslovým prostředím
 - EN 61000-6-3:2007 Elektromagnetická kompatibilita (EMC) - Část 6-3: Kmenové normy - Emisní norma pro obytné, komerční a lehké průmyslové prostředí Změny A1:2011 a AC:2012 k EN 61000-6-3
 - EN 61326-1:2013 Elektrická měřicí, řídicí a laboratorní zařízení - Požadavky na EMC - Část 1: Obecné požadavky
 - EN 61326-2-3:2013 Elektrická měřicí, řídicí a laboratorní zařízení - Požadavky na EMC - Část 2-3: Zvláštní požadavky - Konfigurace zkoušek, provozní podmínky a výkonnostní kritéria pro převodníky s integrovanou nebo dálkovou úpravou signálu
- Směrnice RoHS 2011/65/ES

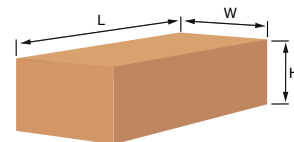
Upevnění a rozměry



Globální čísla obchodních položek (GTIN)

| Balení | DCVCM-R |
|----------|----------------|
| Jednotka | 05401003018125 |
| Krabička | 05401003503843 |
| Paleta | 05401003700945 |

Balení



| Produkt | Balení | Délka [mm] | Šířka [mm] | Výška [mm] | Váha netto | Hrubá váha |
|---------|------------------|------------|------------|------------|------------|------------|
| DCVCM-R | Jednotka (1 ks) | 310 | 115 | 115 | 0,16 kg | 0,26 kg |
| | Krabička (20 ks) | 590 | 380 | 505 | 3,20 kg | 5,16 kg |
| | Paleta (320 ks) | 1.200 | 800 | 2,160 | 51,2 kg | 82,56 kg |