

DCTHM-2

Chytré kanálové čidlo teploty a vlhkosti, PoM



DCTHM-2 jsou chytrá čidla s nastavitelným rozsahem teploty a relativní vlhkosti. Použitý algoritmus generuje výstupní hodnotu založenou na naměřené teplotě a relativní vlhkosti, kterou lze použít k přímému ovládní EC ventilátoru, regulátoru otáček AC ventilátoru nebo pohonu klapky. Jsou napájeny Power over Modbus a všechny parametry jsou přístupné přes Modbus RTU.

Klíčové vlastnosti

- Napájení 24 VDC přes RJ45 (PoM)
- Volitelné rozsahy teploty a relativní vlhkosti
- Regulace otáček ventilátoru na základě T a rH
- Boatloader pro aktualizaci firmwaru prostřednictvím komunikace Modbus RTU
- Komunikace Modbus RTU
- Dlouhodobá stabilita a přesnost

Technická specifikace

| | | |
|--------------------------------|---------------------------|------------------------------|
| Napájení | 24 VDC, Power over Modbus | |
| Imax | 15 mA | |
| Obvyklý rozsah použití | Teplotní rozsah | -30—70 °C |
| | Rozsah relativní vlhkosti | 0—100 % rH, (nekondenzující) |
| Přesnost | ±0,4 °C (-30—70 °C) | |
| | ±3 % rH (0—100 % rH) | |
| Min. rychlost proudění vzduchu | 1 m/s | |
| Stupeň krytí | Kryt: IP54; sonda: IP20 | |



Kódy produktů

| Kód výrobku | Napájení | Imax | Přípojení |
|-------------|--------------|-------|-----------|
| DCTHM-2 | 24 VDC (PoM) | 15 mA | RJ45 |

Oblast použití

- Řízené větrání na základě teploty a relativní vlhkosti
- Vhodné pro montáž do vzduchovodů

Elektroinstalace a připojení

| | |
|--------|----------------------------------|
| 24 VDC | Napájení |
| GND | Zem |
| A | Komunikace Modbus RTU, signál A |
| /B | Komunikace Modbus RTU, signál /B |



Modbus registry



Konfigurátor Sensistant Modbus umožňuje snadno sledovat a/nebo konfigurovat parametry Modbus.

Parametry zařízení lze monitorovat / konfigurovat prostřednictvím softwarové platformy 3SMODBUS. Můžete si jej stáhnout z následujícího odkazu:

<https://www.sentera.eu/cz/3SMCenter>

Více informací o registrech Modbus naleznete v Mapě registrů Modbus daného produktu.

Normy

- Směrnice 2014/35/EC o zařízeních nízkého napětí
 - EN 60529:1991 Stupně ochrany krytem (IP kód) Změna AC:1993 k EN 60529
 - EN 60730-1:2011 Automatická elektrická řídicí zařízení pro domácnost a podobné účely - Část 1: Obecné požadavky
- Směrnice 2014/30/EU o elektromagnetické kompatibilitě:
 - EN 60730-1:2011 Automatická elektrická řídicí zařízení pro domácnost a podobné účely - Část 1: Obecné požadavky
 - EN 61000-6-1:2007 Elektromagnetická kompatibilita (EMC) - Část 6-1: Obecné normy - Odolnost vůči obytným, komerčním a lehkoprůmyslovým prostředím
 - EN 61000-6-3:2007 Elektromagnetická kompatibilita (EMC) - Část 6-3: Kmenové normy - Emisní norma pro obytné, komerční a lehké průmyslové prostředí Změny A1:2011 a AC:2012 k EN 61000-6-3
 - EN 61326-1:2013 Elektrická měřicí, řídicí a laboratorní zařízení - Požadavky na EMC - Část 1: Obecné požadavky
 - EN 61326-2-3:2013 Elektrická měřicí, řídicí a laboratorní zařízení - Požadavky na EMC - Část 2-3: Zvláštní požadavky - Konfigurace zkoušek, provozní podmínky a výkonnostní kritéria pro převodníky s integrovanou nebo dálkovou úpravou signálu
- Směrnice RoHS 2011/65/ES

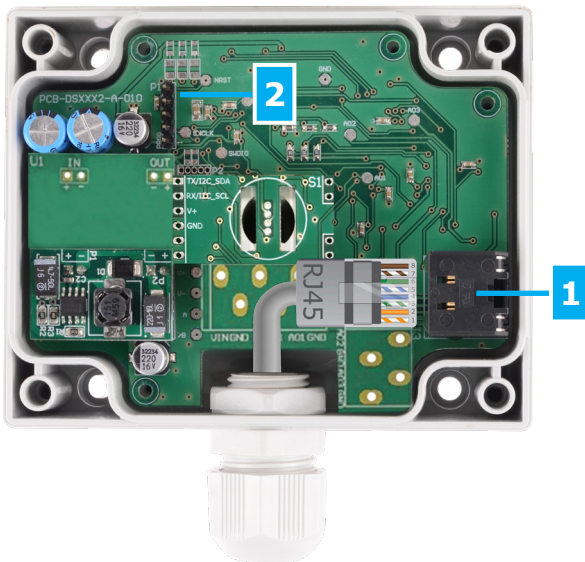


DCTHM-2

Chytré kanálové čidlo teploty a vlhkosti, PoM

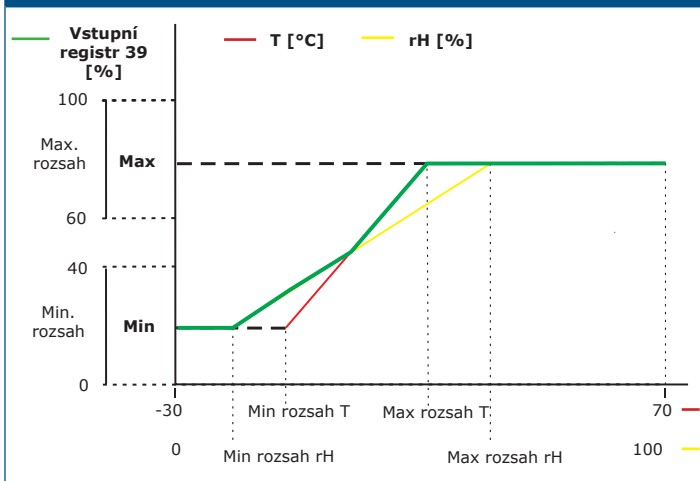


Nastavení



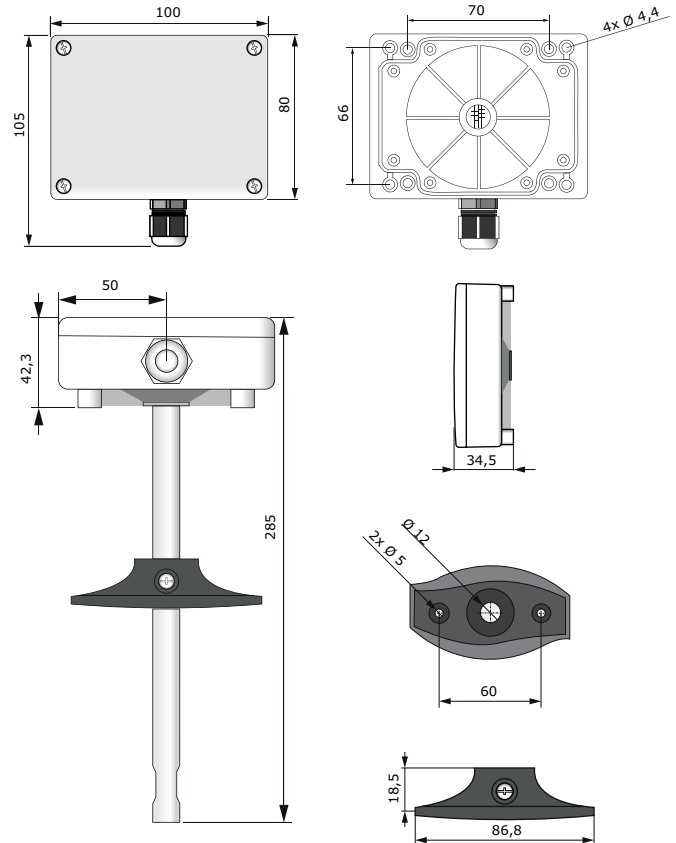
| | | |
|-----------------------|--|---|
| 1 - Zásuvka RJ45 | | Zapojte komunikační a napájecí kabel do zásuvky |
| 2 - PROG hlavička, P1 | | Nasadte propojku na piny 1 a 2 a počkejte alespoň 5 sekund, než se resetují parametry komunikace Modbus |
| | | Nasadte propojku na piny 3 a 4 a restartujte napájení, abyste vstoupili do režimu bootloader |

Provozní diagram

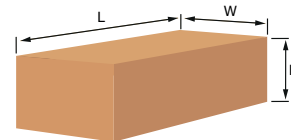


Poznámka: Výstup se automaticky mění v závislosti na nejvyšší hodnotě T a rH, tj. nejvyšší ze dvou výstupních hodnot řídí výstup. Viz zelená čára v provozním diagramu výše. Jeden nebo více senzorů lze deaktivovat. Např. je také možné řídit výstup pouze na základě naměřených hodnot teploty.

Upevnění a rozměry



Balení



| Produkt | Balení | Délka [mm] | Šířka [mm] | Výška [mm] | Váha netto | Hrubá váha |
|---------|------------------|------------|------------|------------|------------|------------|
| DCTHM-2 | Jednotka (1 ks) | 310 | 115 | 115 | 0,16 kg | 0,28 kg |
| | Krabička (20 ks) | 590 | 380 | 505 | 3,20 kg | 6,41 kg |

Globální čísla obchodních položek (GTIN)

| Balení | DCTHM-2 |
|----------|----------------|
| Jednotka | 05401003017913 |
| Krabička | 05401003503645 |