

# DCMFM-2R

## Chytré kanálové čidlo CO<sub>2</sub>

DCMFM-2R je chytré kanálové čidlo s nastavitelnou teplotou, relativní vlhkostí a rozsahem CO<sub>2</sub>. Použitý algoritmus generuje výstupní hodnotu založenou na naměřených úrovních T, rH a CO<sub>2</sub>, kterou lze použít k přímému ovládnutí EC ventilátoru, regulátoru otáček AC ventilátoru nebo pohonu klapky. Je napájen přes Modbus a všechny parametry jsou přístupné prostřednictvím Modbus RTU.

### Klíčové vlastnosti

- Napájení 24 VDC přes RJ45 (PoM)
- Volitelné rozsahy teploty, relativní vlhkosti a CO<sub>2</sub>
- Boatloader pro aktualizaci firmwaru prostřednictvím komunikace Modbus RTU
- Komunikace Modbus RTU
- Vyměnitelný prvek čidla CO<sub>2</sub>
- Dlouhodobá stabilita a přesnost

### Technická specifikace

Napájení	24 VDC, Power over Modbus		
Maximální spotřeba energie	1,08 W		
Jmenovitá spotřeba energie	0,81 W		
Obvyklý rozsah použití	Teplotní rozsah	-30—70 °C	
	Rozsah relativní vlhkosti	0—100 % rH, (nekondenzující)	
	Rozsah CO <sub>2</sub>	400—2.000 ppm	
Přesnost	± 0,4 °C (rozsah -30-70 °C)		
	± 3 % rH (rozsah 0 -100 % rH)		
	± 30 ppm (rozsah 400-2 000 ppm)		
Min. rychlost proudění vzduchu	1 m / s		
Stupeň krytí	Kryt: IP54; sonda: IP20		



### Kódy produktů

	Napájení	Připojení	Imax
<b>DCMFM-2R</b>	24 VDC (PoM)	RJ45	45 mA

### Oblast použití

- Řízené větrání na základě teploty, relativní vlhkosti a CO<sub>2</sub>
- Vhodné pro montáž do vzduchovodů

### Modbus registry



Konfigurator Sensistant Modbus umožňuje snadno sledovat a / nebo konfigurovat parametry Modbus.

Parametry zařízení lze monitorovat / konfigurovat prostřednictvím softwarové platformy 3SMODBUS. Můžete si jej stáhnout z následujícího odkazu:

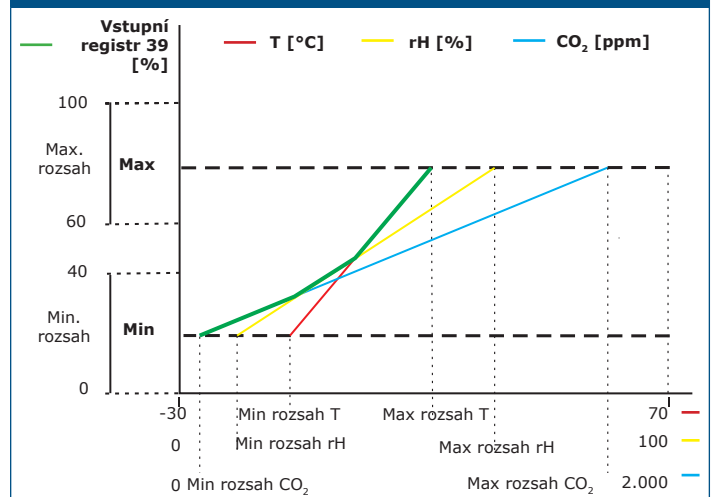
<https://www.sentera.eu/cz/3SMCenter>

Více informací o registrech Modbus naleznete v Mapě registrů Modbus daného produktu.

### Normy

- Směrnice 2014/35/EC o zařízeních nízkého napětí
  - EN 60529:1991 Stupně ochrany krytem (IP kód) Změna AC:1993 k EN 60529
  - EN 60730-1:2011 Automatická elektrická řídicí zařízení pro domácnost a podobné účely - Část 1: Obecné požadavky
- Směrnice 2014/30/EU o elektromagnetické kompatibilitě:
  - EN 60730-1:2011 Automatická elektrická řídicí zařízení pro domácnost a podobné účely - Část 1: Obecné požadavky
  - EN 61000-6-1:2007 Elektromagnetická kompatibilita (EMC) - Část 6-1: Obecné normy - Odolnost vůči obytným, komerčním a lehkoprůmyslovým prostředím
  - EN 61000-6-3:2007 Elektromagnetická kompatibilita (EMC) - Část 6-3: Kmenové normy - Emisní norma pro obytné, komerční a lehké průmyslové prostředí Změny A1:2011 a AC:2012 k EN 61000-6-3
  - EN 61326-1:2013 Elektrická měřicí, řídicí a laboratorní zařízení - Požadavky na EMC - Část 1: Obecné požadavky
  - EN 61326-2-3:2013 Elektrická měřicí, řídicí a laboratorní zařízení - Požadavky na EMC - Část 2-3: Zvláštní požadavky. Zkušební konfigurace, provozní podmínky a výkonnostní kritéria pro převodníky s integrovanou nebo dálkovou úpravou signálu
- Směrnice RoHS 2011/65/ES

### Provozní diagram(y)



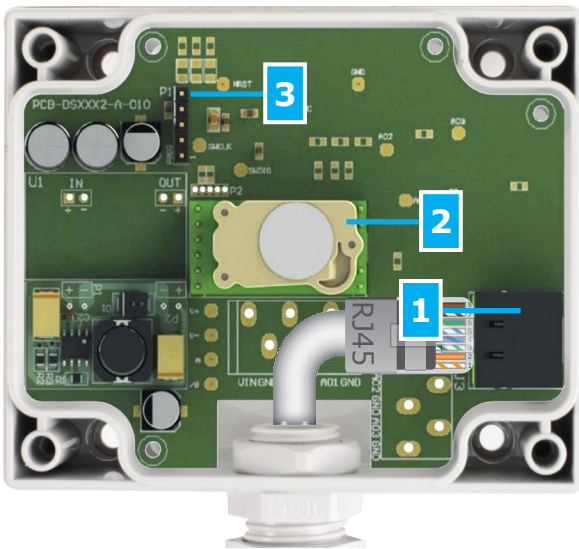
**Poznámka:** Výstup se automaticky mění v závislosti na nejvyšší hodnotě T, rH nebo CO<sub>2</sub>, tj. nejvyšší ze tří výstupních hodnot řídí výstupní signál. Viz zelená čára v provozním diagramu výše. Jeden nebo více senzorů lze deaktivovat. Např. je také možné regulovat výstup pouze na základě naměřené hodnoty CO<sub>2</sub>.



# DCMFM-2R

## Chytré kanálové čidlo CO<sub>2</sub>

### Nastavení



1 - Zásuvka RJ45		Zapojte komunikační a napájecí kabel do zásuvky
2 - Snímací prvek CO <sub>2</sub>		Vyměnitelné v případě chybného provozu
3 - PROG hlavička, P1	 	<p>Nasadte propojku na piny 1 a 2 a počkejte alespoň 5 sekund, než se resetují parametry komunikace Modbus</p> <p>Nasadte propojku na piny 3 a 4 a restartujte napájení, abyste vstoupili do režimu bootloader</p>

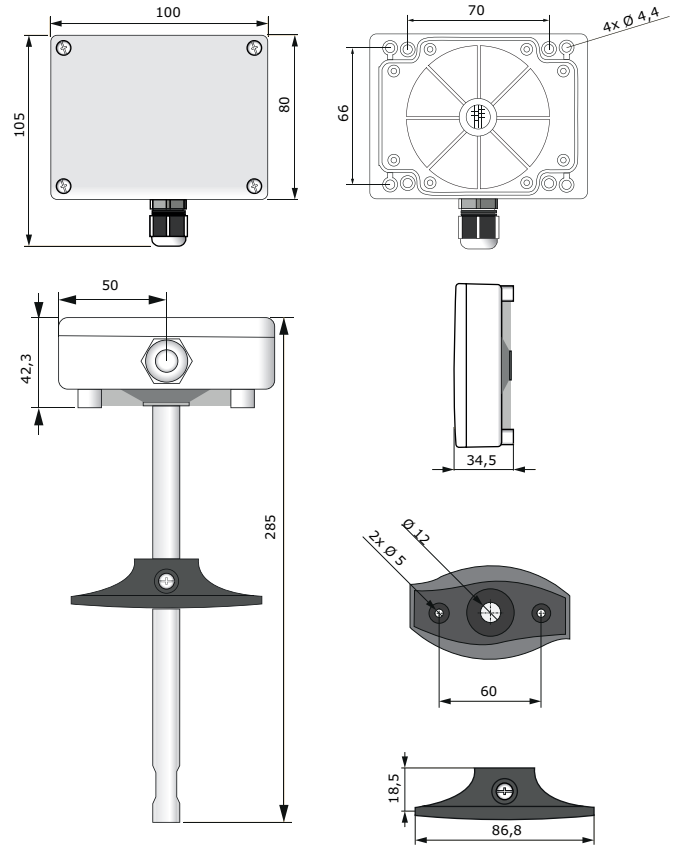
### Elektroinstalace a připojení

24 VDC	Napájení 24 VDC
GND	Zem
A	Komunikace Modbus RTU, signál A
/B	Komunikace Modbus RTU, signál /B

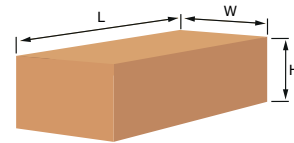
### Globální čísla obchodních položek (GTIN)

Balení	DCMFM-2R
Jednotka	05401003000694
Krabice	05401003500200
Paleta	05401003700020

### Upevnění a rozměry



### Balení



Produkt	Balení	Délka [mm]	Šířka [mm]	Výška [mm]	Váha netto	Hrubá váha
DCMFM-2R	Jednotka (1 ks)	310	115	115	0,20 kg	0,308 kg
	Krabice (20 ks)	590	380	505	4 kg	4,20 kg
	Paleta (320 ks)	1.200	800	2,016	64 kg	64 kg