



# DCCOM-R

## Chytré kanálové čidlo CO/NO<sub>2</sub>

DCCOM-R jsou inteligentní multifunkční kanálová čidla s nastavitelnou teplotou, relativní vlhkostí a rozsahem CO / NO<sub>2</sub>. Použitý algoritmus generuje výstupní hodnotu na základě naměřených hodnot T, rH a CO / NO<sub>2</sub>, kterou lze použít k přímému řízení EC ventilátoru, regulátoru otáček AC ventilátoru nebo pohonu klapky. Jsou napájeny Power over Modbus a všechny parametry jsou přístupné přes Modbus RTU.

### Klíčové vlastnosti

- Napájení 24 VDC přes RJ45 (PoM)
- Regulace otáček ventilátoru na základě T, rH a CO / NO<sub>2</sub>
- Volitelné rozsahy teploty, relativní vlhkosti a CO / NO<sub>2</sub>
- Snímací prvek na bázi křemíku pro měření CO / NO<sub>2</sub>
- Boatloader pro aktualizaci firmwaru prostřednictvím komunikace Modbus RTU
- Komunikace Modbus RTU
- Dlouhodobá stabilita a přesnost
- Vyměnitelný modul snímače CO / NO<sub>2</sub>

### Oblast použití

- Řízené větrání na základě teploty, relativní vlhkosti a CO / NO<sub>2</sub>
- Vhodné pro montáž do vzduchovodů

### Kódy produktů

Kód výrobku	Napájení	Imax	Připojení
DCCOM-R	24 VDC (PoM)	40 mA	RJ45

### Technická specifikace

Napájení	24 VDC, Power over Modbus		
Doba zahřívání	1 hodina		
Obvyklý rozsah použití	Teplotní rozsah	-30—70 °C	
	Rozsah relativní vlhkosti	0—100 % rH, (nekondenzující)	
	Řada CO	0—1.000 ppm	
	Řada NO <sub>2</sub>	0—10 ppm	
Přesnost		±0,4 °C (-30—70 °C)	
		±3 % rH (0—100 % rH)	
Stupeň krytí:	Kryt: IP54; sonda: IP20		

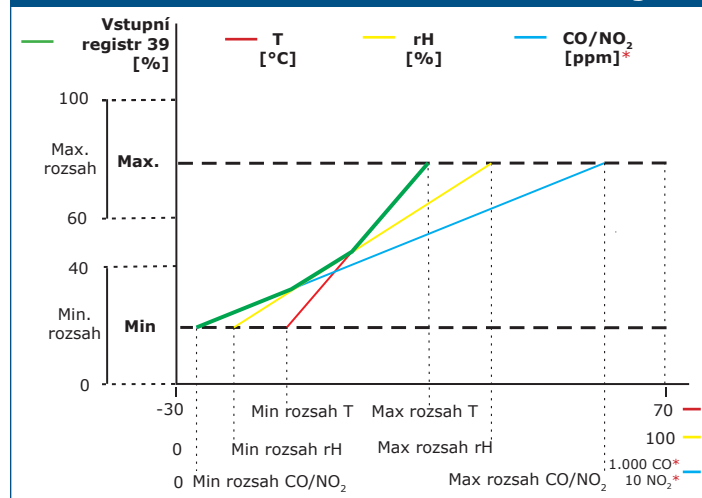
### Elektroinstalace a připojení

#### Zásuvka RJ45 (napájení přes Modbus)

Pin 1	24 VDC		Napájení
Pin 2			
Pin 3	A		Komunikace Modbus RTU, signál A
Pin 4			
Pin 5	/B		Komunikace Modbus RTU, signál /B
Pin 6			
Pin 7	GND		Zem, napájení
Pin 8			



### Provozní diagram



\*Měření CO a NO<sub>2</sub> vrátí během doby zahřívání 0 ppm.

**POZNÁMKA** Výstup se automaticky mění v závislosti na nejvyšší hodnotě T, rH nebo CO/NO<sub>2</sub>, tj. nejvyšší ze tří výstupních hodnot řídí výstup. Viz zelená čára v provozním diagramu výše. Jeden nebo více snímačů lze deaktivovat. Např. je také možné regulovat výstup pouze na základě naměřené hodnoty CO. Není možné řídit výstup na základě naměřených hladin CO a NO<sub>2</sub> současně.

### Modbus registry



Konfigurator Sensistant Modbus umožňuje snadno sledovat a / nebo konfigurovat parametry Modbus.

Parametry zařízení lze monitorovat / konfigurovat prostřednictvím softwarové platformy 3SMODBUS. Můžete si jej stáhnout z následujícího odkazu:

<https://www.sentera.eu/en/3SMCenter>

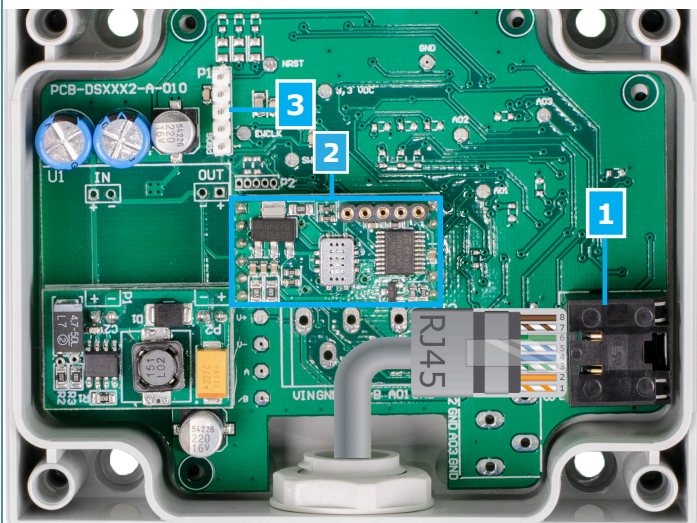
Více informací o registrech Modbus naleznete v Mapě registrů Modbus daného produktu.

# DCCOM-R

Chytré kanálové čidlo CO/NO<sub>2</sub>



## Připojení



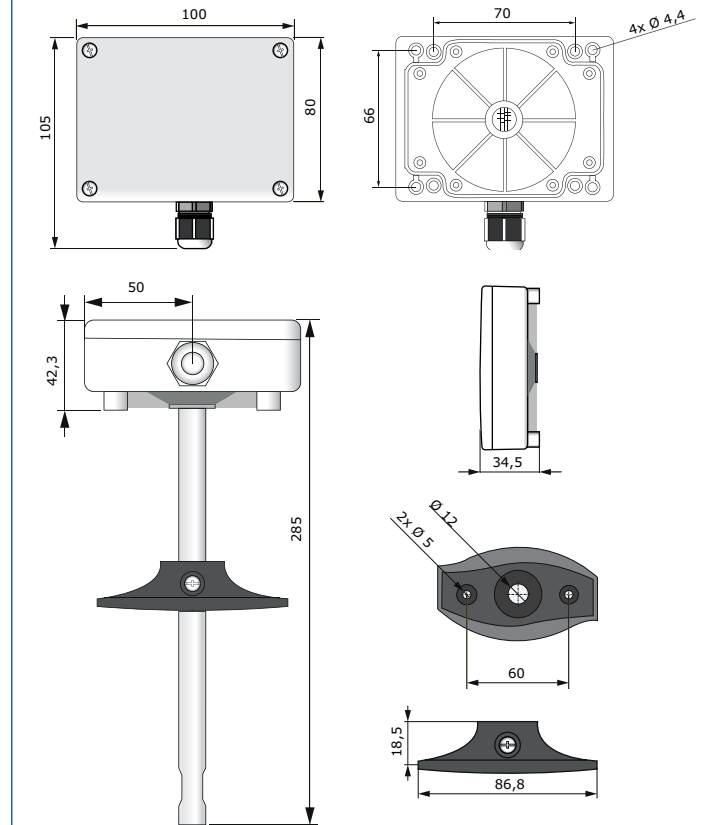
1 - Zásuvka RJ45		Zapojte komunikační a napájecí kabel do zásuvky
2 - Snímací prvek CO / NO <sub>2</sub>		Vyměnitelné v případě chybného provozu
3 - PROG hlavička, P1		Nasadte propojku na piny 1 a 2 a počkejte alespoň 5 sekund, než se resetují parametry komunikace Modbus
		Nasadte propojku na piny 3 a 4 a restartujte napájení, abyste vstoupili do režimu bootloader

## Normy



- Směrnice 2014/35/EU o zařízeních nízkého napětí
  - EN 60529:1991 Stupně ochrany krytem (IP kód) Změna AC:1993 k EN 60529
  - EN 60730-1:2011 Automatická elektrická řídicí zařízení pro domácnost a podobné účely - Část 1: Obecné požadavky
- Směrnice 2014/30/EU o elektromagnetické kompatibilitě:
  - EN 60730-1:2011 Automatická elektrická řídicí zařízení pro domácnost a podobné účely - Část 1: Obecné požadavky
  - EN 61000-6-1:2007 Elektromagnetická kompatibilita (EMC) - Část 6-1: Obecné normy - Odolnost vůči obytným, komerčním a lehkoprůmyslovým prostředím
  - EN 61000-6-3:2007 Elektromagnetická kompatibilita (EMC) - Část 6-3: Obecné normy - Emisní norma pro obytné, komerční a lehké průmyslové prostředí. Změny A1:2011 a AC:2012 normy EN 61000-6-3
  - EN 61326-1:2013 Elektrická měřicí, řídicí a laboratorní zařízení - Požadavky na EMC - Část 1: Obecné požadavky
  - EN 61326-2-3:2013 Elektrická měřicí, řídicí a laboratorní zařízení - Požadavky na EMC - Část 2-3: Zvláštní požadavky. Zkušební konfigurace, provozní podmínky a výkonnostní kritéria pro převodníky s integrovanou nebo dálkovou úpravou signálu
- Směrnice RoHS 2011/65/EU

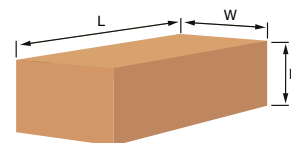
## Upevnění a rozměry



## Globální čísla obchodních položek (GTIN)

Balení	DCCOM-R
Jednotka	05401003018200
Krabice	05401003503935

## Balení



Produkt	Balení	Délka [mm]	Šířka [mm]	Výška [mm]	Váha netto	Hrubá váha
DCCOM-R	Jednotka (1 ks)	300	105	105	0,16 kg	0,26 kg
	Krabice (20 ks)	590	380	505	3,20 kg	6,50 kg