

DCCOX-R

Chytré kanálové čidlo CO/NO₂

DCCOX-R jsou inteligentní kanálová čidla s nastavitelnou teplotou, relativní vlhkostí a rozsahem CO / NO₂. Použitý algoritmus řídí jeden analogový/modulační výstup na základě naměřených hodnot T, rH a CO / NO₂, který lze použít k přímému řízení EC ventilátoru, regulátoru otáček AC ventilátoru nebo pohonu klapky. Všechny parametry jsou přístupné přes Modbus RTU.



Klíčové vlastnosti

- Pružinové kontaktní svorkovnice
- Regulace otáček ventilátoru na základě teploty, vlhkosti a CO / NO₂
- Volitelné rozsahy teploty, relativní vlhkosti a CO / NO₂
- Snímací prvek na bázi křemíku pro měření CO / NO₂
- Bootloader pro aktualizaci firmwaru prostřednictvím komunikace Modbus RTU
- Komunikace Modbus RTU
- Dlouhodobá stabilita a přesnost
- Vyměnitelný modul snímače CO / NO₂

Oblast použití

- Řízené větrání na základě teploty, relativní vlhkosti a CO / NO₂
- Vhodné pro montáž do vzduchovodů

Kódy produktů

| Kód výrobku | Napájení | Imax |
|-------------|----------------|-------|
| DCCOG-R | 18–34 VDC | 55 mA |
| | 15–24 VAC ±10% | 60 mA |
| DCCOF-R | 18–34 VDC | 55 mA |

Technická specifikace

| | | |
|------------------------------|--|------------------------------|
| Analogový / modulační výstup | Režim 0–10 V DC $R_L \geq 50 \text{ k}\Omega$ | |
| | Režim 0–20 mA $R_L \leq 500 \Omega$ | |
| Obvyklý rozsah použití: | Režim PWM (typ otevřeného kolektoru): 1 kHz, $R_L \geq 50 \text{ k}\Omega$ ($R_L \geq 50 \text{ k}\Omega$), napěťová hladina PWM: 3,3 nebo 12 V DC | |
| | Doba zahřívání: | 1 hodina |
| | Teplotní rozsah | -30–70 °C |
| Přesnost | Rozsah relativní vlhkosti | 0–100 % rH, (nekondenzující) |
| | Rozsah CO | 0–1.000 ppm |
| | Rozsah NO ₂ | 0–10 ppm |
| Stupeň krytí: | ±0,4 °C (-30–70 °C) | |
| | ±3 % rH (0–100 % rH) | |
| Kryt: IP54; sonda: IP20 | | |

Normy

- Směrnice 2014/35/EU o zařízeních nízkého napětí
 - EN 60529:1991 Stupně ochrany krytem (IP kód) Změna AC:1993 k EN 60529
 - EN 60730-1:2011 Automatická elektrická řídicí zařízení pro domácnost a podobné účely - Část 1: Obecné požadavky
- Směrnice 2014/30/EU o elektromagnetické kompatibilitě:
 - EN 60730-1:2011 Automatická elektrická řídicí zařízení pro domácnost a podobné účely - Část 1: Obecné požadavky
 - EN 61000-6-1:2007 Elektromagnetická kompatibilita (EMC) - Část 6-1: Obecné normy - Odolnost vůči obytným, komerčním a lehkoprůmyslovým prostředím
 - EN 61000-6-3:2007 Elektromagnetická kompatibilita (EMC) - Část 6-3: Obecné normy - Emisní norma pro obytné, komerční a lehké průmyslové prostředí. Změny A1:2011 a AC:2012 normy EN 61000-6-3
 - EN 61326-1:2013 Elektrická měřicí, řídicí a laboratorní zařízení - Požadavky na EMC - Část 1: Obecné požadavky
 - EN 61326-2-3:2013 Elektrická měřicí, řídicí a laboratorní zařízení - Požadavky na EMC - Část 2-3: Zvláštní požadavky. Zkušební konfigurace, provozní podmínky a výkonostní kritéria pro převodníky s integrovanou nebo dálkovou úpravou signálu
- Směrnice RoHS 2011/65/EU

Elektroinstalace a připojení

| Typ produktu | DCCOF-R | DCCOG-R | |
|--------------|---|--------------|----------------|
| VIN | 18–34 VDC | 18–34 VDC | 15–24 VAC ±10% |
| GND | Zem | Společná zem | AC ~ |
| A | Modbus RTU (RS485), signál A | | |
| /B | Modbus RTU (RS485), signál /B | | |
| AO1 | Analogový / modulační výstup (0–10 VDC / 0–20 mA / PWM) | | |
| GND | Zem AO1 | Společná zem | |

POZOR-F verze výrobku není vhodná pro třívodičové připojení. Má oddělené uzemnění pro napájení a analogový výstup. Spojení obou uzemnění dohromady by mohlo vést k nesprávným měřením. Pro připojení snímačů typu -F jsou nutné minimálně 4 vodiče.

Verze -G je určena pro třívodičové připojení a je vybavena "společnou zemí". To znamená, že zem analogového výstupu je vnitřně spojena se zemí napájecího zdroje. Proto nelze typy -G a -F používat společně v jedné síti. Nikdy nepřipojujte společnou zem výrobků typu -G k jiným zařízením napájeným stejnosměrným napětím. To by mohlo způsobit trvalé poškození připojených zařízení.

Modbus registry



Konfigurator Sensistant Modbus umožňuje snadno sledovat a / nebo konfigurovat parametry Modbus.

Parametry zařízení lze monitorovat / konfigurovat prostřednictvím softwarové platformy 3SMODBUS. Můžete si jej stáhnout z následujícího odkazu:

<https://www.sentera.eu/en/3SMCenter>

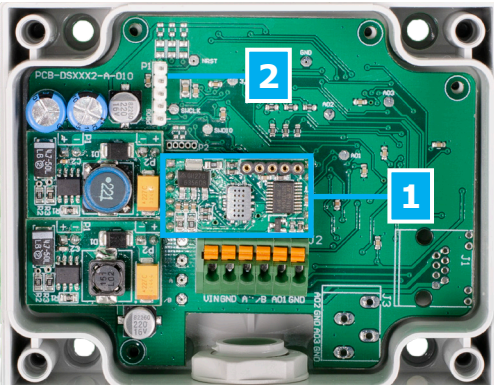


Více informací o registrech Modbus naleznete v Mapě registrů Modbus daného produktu.

DCCOX-R Chytré kanálové čidlo CO/NO₂

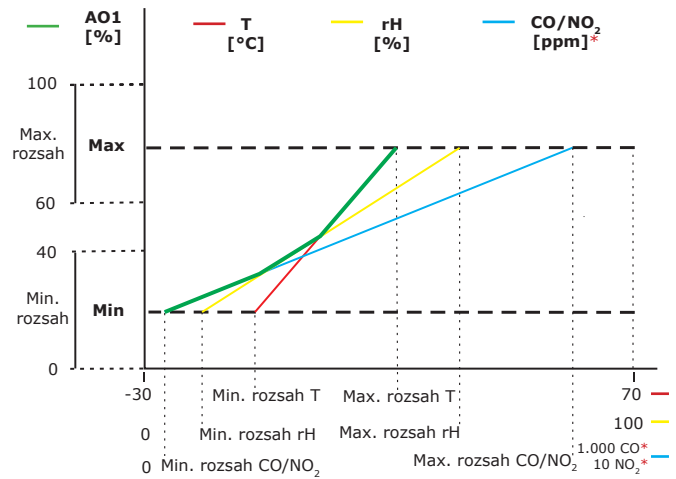


Nastavení



| | |
|--------------------------------------|---|
| 1 - Prvek snímače CO/NO ₂ | Vyměnitelné v případě chybného provozu |
| 2 - PROG hlavička, P1 | Nasadíte propojku na piny 1 a 2 a počkejte alespoň 5 sekund, než se resetují parametry komunikace Modbus Nasadíte propojku na piny 3 a 4 a restartujte napájení, abyste vstoupili do režimu bootloader |

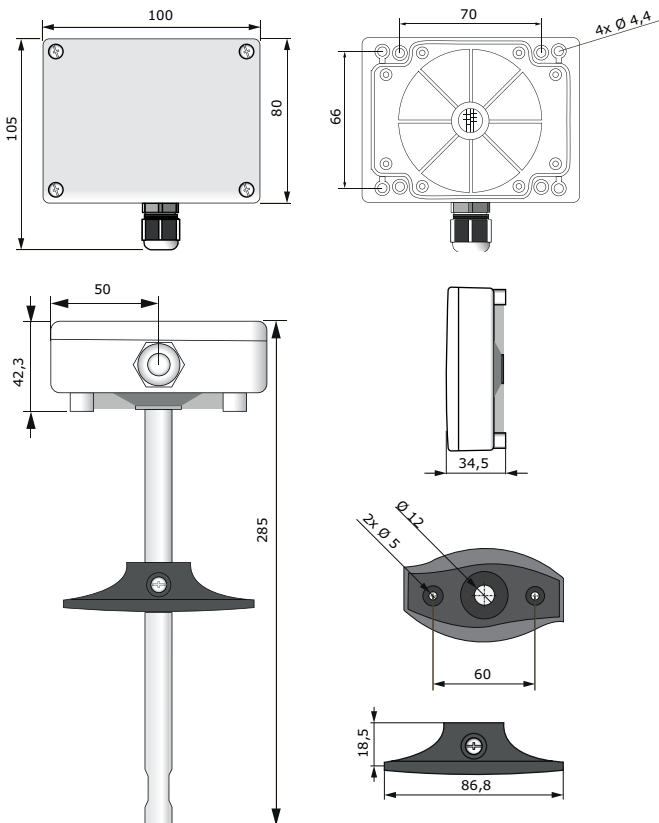
Provozní diagram



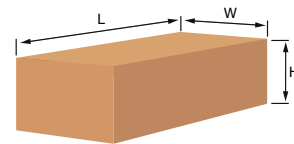
*Měření CO a NO₂ vrátí během doby zahřívání 0 ppm.

Poznámka: Výstup se automaticky mění v závislosti na nejvyšší hodnotě T, rH nebo CO/NO₂, tj. nejvyšší ze tří výstupních hodnot řídí výstup. Viz zelená čára v provozním diagramu výše. Jeden nebo více senzorů lze deaktivovat. Např. je také možné regulovat výstup pouze na základě naměřené hodnoty CO. Není možné řídit výstup na základě naměřených hodnot CO a NO₂ současně.

Upevnění a rozměry



Balení



| Produkt | Balení | Délka [mm] | Šířka [mm] | Výška [mm] | Váha netto | Hrubá váha |
|---------|-----------------|------------|------------|------------|------------|------------|
| DCCOF-R | Jednotka (1 ks) | 310 | 115 | 115 | 0,16 kg | 0,26 kg |
| DCCOG-R | Krabice (20 ks) | 590 | 380 | 505 | 3,20 kg | 6,50 kg |

Globální čísla obchodních položek (GTIN)

| Balení | DCCOF-R | DCCOG-R |
|----------|----------------|----------------|
| Jednotka | 05401003018187 | 05401003018194 |
| Krabice | 05401003503911 | 05401003503928 |