



ACT-H

KRUHOVÁ KLAPKA S POHONEM

Řada ACT-H jsou kruhové klapky s pohonem, které regulují průtok vzduchu v potrubních systémech. Polohu lopatky klapky lze regulovat pomocí analogového/modulačního vstupu nebo prostřednictvím komunikace Modbus RTU. Napájecí napětí je 24 VDC. Všechny parametry jsou přístupné prostřednictvím komunikace Modbus RTU.

Klíčové vlastnosti

- Zapojení přes svorkovnici pružinových kontaktů nebo přes konektor RJ45
- Nastavitelná maximální a minimální poloha lopatky klapky
- Analogový/modulační vstup pro ovládání polohy lopatek v samostatném režimu
- Vyhrazený holding registr pro nastavení polohy lopatky v režimu Modbus
- Rekalibrace nulové polohy pomocí Modbus RTU
- Vhodné pro kruhové vzduchotechnické rozvody se standardními rozměry
- Kompatibilní s SenteraWeb pro dálkové ovládání a online monitorování
- Modbus RTU komunikace a analogový vstup
- Snadná instalace

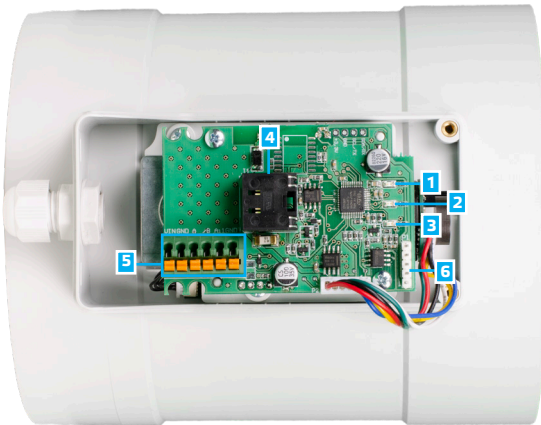
Oblast použití

- Regulace objemového průtoku vzduchu ve vzduchotechnických rozvodech
- Ovládání přívodu čerstvého vzduchu pro každou místnost zvlášť
- Ovládání větrání v budovách

Kódy produktů

KÓDY PRODUKTŮ	Kompatibilní průměr potrubí	Imax	Typ připojení
ACT-H-125	125 mm	100 mA	RJ45 nebo svorkovnice
ACT-H-160	160 mm	100 mA	RJ45 nebo svorkovnice

Zobrazení



1 - Zelená LED 1	On	Klapka je zavřená (lopatka klapky v minimální poloze)
2 - Zelená LED 2	Blikající	Indikuje normální provoz klapky
3 - Zelená LED 3	On	Klapka je otevřená (lopatka klapky v maximální poloze)
4 - ZÁSUVKA RJ45		Komunikace Modbus RTU a napájecí zdroj 24 VDC lze připojit přes zásuvku RJ45
5 - Svorkovnice		Komunikace Modbus RTU, napájení 24 VDC a řídicí vstup lze připojit přes svorkovnici
6 - PROG hlavička, P1		Nasadte propojku na piny 1 a 2 a počkejte alespoň 15 sekund, než se resetují parametry komunikace Modbus
		Vložte propojku na kolíky 3 a 4 a restartujte napájení, abyste vstoupili do režimu bootloader

POZNÁMKA Když je pohon v režimu bootloaderu, LED 3 bliká. Během stahování firmwaru blikají LED 2 a LED 3 současně.



Schéma zapojení

Zásuvka RJ45 (napájení přes Modbus)

Pin 1	24 VDC	Napájení 24 VDC
Pin 2		
Pin 3	A	Komunikace Modbus RTU, signál A
Pin 4		
Pin 5	/B	Komunikace Modbus RTU, signál /B
Pin 6		
Pin 7	GND	Napájení, zem
Pin 8		



Svorkovnice

VIN	Napájení 24 VDC
GND	Napájení, zem
A	Komunikace Modbus RTU, signál A
/B	Komunikace Modbus RTU, signál /B
Ai1	Analogový / modulační vstup (0–10 VDC / 0–20 mA / PWM)
GND	Zem, Ai1

POZOR Klapka musí být napájena přes konektor RJ45 nebo přes svorkovnici. Nepřipojujte napájecí napětí přes oba současně!

Modbus registry



Konfigurator Sensistat Modbus umožňuje snadno sledovat a/nebo konfigurovat parametry Modbus.

Parametry jednotky lze monitorovat / konfigurovat prostřednictvím softwarové platformy 3SMODBUS. Můžete si jej stáhnout z následujícího odkazu:



<https://www.sentera.eu/cs/3smssoftware>

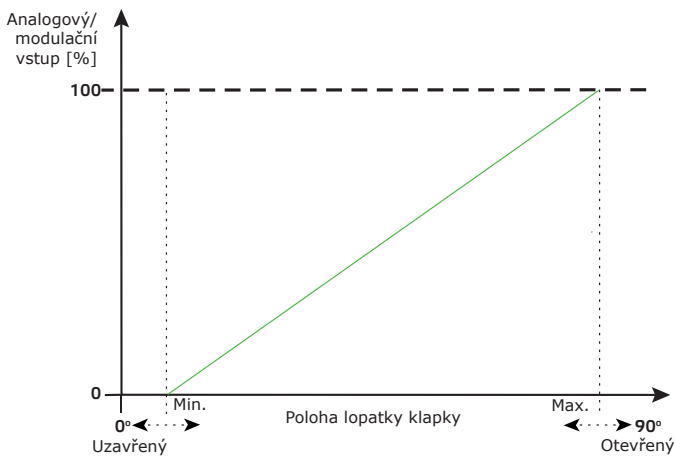
Další informace o registrech Modbus naleznete v Mapě registrů Modbus daného výrobku.

ACT-H KRUHOVÁ KLAPKA S POHONEM

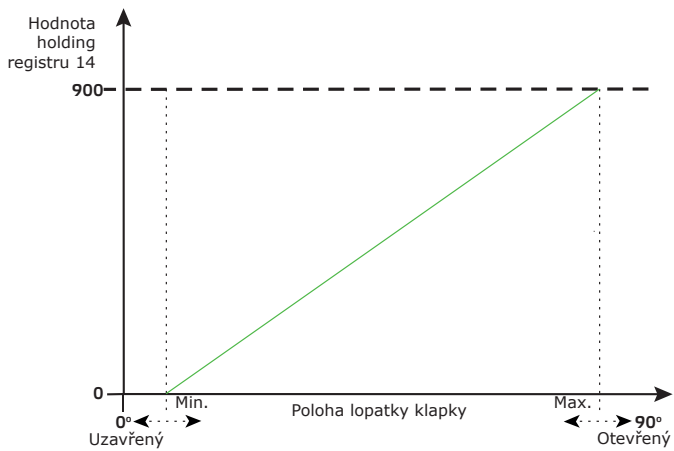


Provozní diagram

Samostatný režim

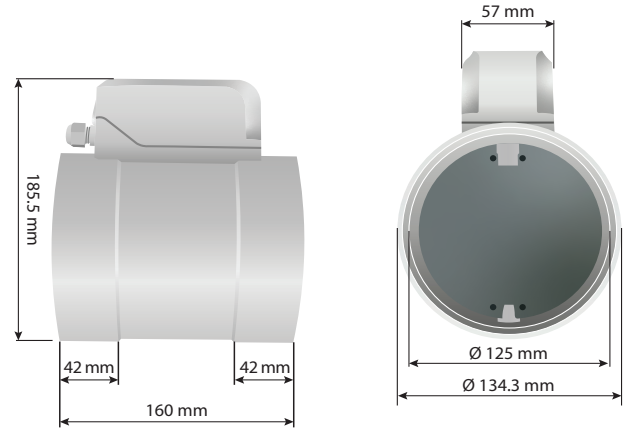


Režim Modbus

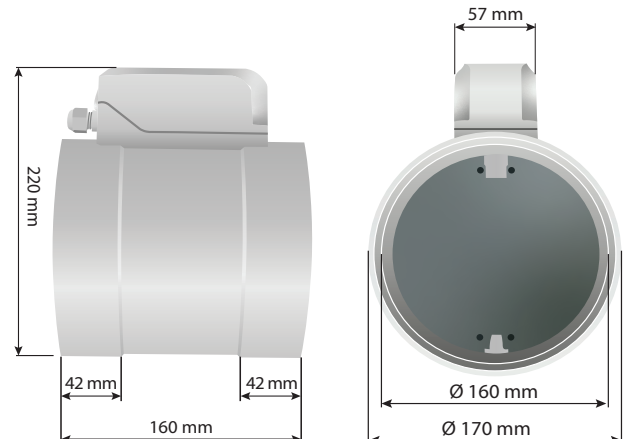


POZOR Minimální otevřená a maximální zavřená poloha klapky závisí na hodnotách nastavených v Modbus Holding registrech 17 a 18.

Upevnění a rozměry ACT-H-125



Upevnění a rozměry ACT-H-160



NORMY

- Směrnice o strojních zařízeních 2006/42/EU:
 - EN 13141-2:2010 Větrání budov – Zkoušení vlastností konstrukčních částí/výrobků pro větrání obytných budov – Část 2: Koncová zařízení pro odsávání a přívod vzduchu
 - EN ISO 12100:2010 Bezpečnost strojních zařízení – Obecné zásady pro konstrukci – Posuzování a snižování rizik
 - EN 1751:2014 Větrání budov. Koncová vzduchotechnická zařízení. Aerodynamické zkoušení klapek a ventilů
- Směrnice o nízkém napětí (LVD) 2014/35/EU:
 - EN 60204-1:2018 Bezpečnost strojních zařízení – Elektrická zařízení strojů – Část 1: Obecné požadavky
- Směrnice o elektromagnetické kompatibilitě (EMC) 2014/30/EU:
 - EN 61000-6-2:2005 Elektromagnetická kompatibilita (EMC) – Část 6-2: Obecné normy – Odolnost vůči průmyslovému prostředí Změna AC:2005 k EN 61000-6-2
 - EN 61000-6-3:2007 Elektromagnetická kompatibilita (EMC) – Část 6-3: Kmenové normy – Emisní norma pro obytné, komerční a lehké průmyslové prostředí Změny A1:2011 a AC:2012 k EN 61000-6-3
- Směrnice RoHS (2011/65/EU včetně 2015/863/EU) Nařízení REACH (1907/2006)

ACT-H

KRUHOVÁ KLAPKA S POHONEM

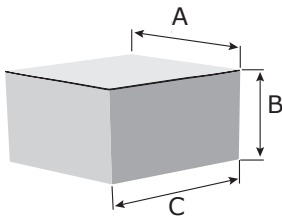


Technická specifikace

Napájení	24 VDC (PoM nebo svorkovnice)
Minimální poloha klapky (zavřená)	0°
Maximální poloha klapky (otevřená)	90°
Analogový / modulační vstup	Režim 0–10 VDC, ($R_L \geq 50 \text{ k}\Omega$)
	Režim 0–20 mA, ($R_L \leq 500 \Omega$)
	Režim PWM (typ otevřeného kolektoru): 1 kHz, ($R_L \geq 50 \text{ k}\Omega$), napěťová hladina PWM: 3,3 VDC or 12 VDC
Maximální odběr vstupního proudu	100 mA
Rozsah rychlosti proudění vzduchu	0–10 m/s
Těsnost lopalky klapky	Třída 4 (podle EN1751)
Těsnost pláště	Třída D (podle EN1751)
Rozsah provozních teplot	5–65 °C
Rozsah provozní vlhkosti	5–85 % rH, (nekondenzující)
Stupeň krytí:	IP54 (dle EN 60529)
Materiál pláště	ABS 10 GF

POZOR Pro zaručení vzduchotěsnosti třídy D musí být přechod mezi potrubím a tlumičem utěsněn páskou z hliníkové fólie.

Balení



Produkt	Balení	A [mm]	B [mm]	C [mm]	Váha netto	Hrubá váha
ACT-H-125	Jednotka (1 ks)	160	134.3	185.5	0,60 kg	0,82 kg
ACT-H-160	Jednotka (1 ks)	160	134.3	185.5	0,60 kg	0,82 kg

Globální čísla obchodních položek (GTIN)

Balení	GTIN
ACT-H-125 (jednotka)	05401003018316
ACT-H-160 (jednotka)	05401003018514