

ST2R1

ДВУСКОРОСТЕН
ТРАНСФОРМАТОРЕН РЕГУЛАТОР
С ЦИФРОВ ТАЙМЕР И LCD
ДИСПЛЕЙ, 230 VAC

Инструкции за монтаж и работа



Съдържание

| | |
|--------------------------------------|-----------|
| БЕЗОПАСНОСТ И ПРЕДПАЗНИ МЕРКИ | 3 |
| ОПИСАНИЕ НА ПРОДУКТА | 4 |
| КОД НА ПРОДУКТА | 4 |
| ОБЛАСТ НА ПРИЛОЖЕНИЕ | 4 |
| ТЕХНИЧЕСКИ ДАННИ | 4 |
| СТАНДАРТИ | 5 |
| ЕЛЕКТРИЧЕСКО СВЪРЗВАНЕ | 5 |
| МОНТАЖНИ СЪПКИ | 5 |
| ИНСТРУКЦИИ ЗА РАБОТА | 7 |
| СТРУКТУРА НА МЕНЮТО | 10 |
| ПРОВЕРКА НА ИЗВЪРШЕНИЯ МОНТАЖ | 10 |
| ТРАНСПОРТ И СЪХРАНЕНИЕ | 11 |
| ГАРАНЦИЯ И ОГРАНИЧЕНИЯ | 11 |
| ПОДДРЪЖКА | 11 |

БЕЗОПАСНОСТ И ПРЕДПАЗНИ МЕРКИ



Прочетете цялата информация, спецификацията и монтажната инструкция и се запознайте с електрическата схема за свързване преди да пристъпите към работа с този продукт. От съображения за лична безопасност и с цел безопасност на оборудването, както и за постигането на оптимални показатели на продукта се уверете, че сте разбрали изцяло съдържанието на този документ преди да пристъпите към неговия монтаж, експлоатация или профилактика.



По лицензионни съображения и с цел безопасност, неупълномощеното приспособяване и/или модифициране на продукта не са разрешени.



Този продукт не трябва да се излага на влиянието на необичайни условия като: висока температура, пряка слънчева светлина или вибрации. Продължителното излагане на въздействие на изпарения на химически вещества с висока концентрация може да влоши експлоатационните характеристики на продукта. Уверете се, че работната среда е възможно най-суха; избягвайте места с кондензация.



Всички монтажни работи следва да се извършват в съответствие с действащите местни правилници за здраве и безопасност при работа с електрически уредби, както и с действащите наредби за устройство на електрическите уредби и мрежи. Този продукт може да бъде инсталиран само от инженер или техник, който има експертни познания за продукта и предпазните мерки.



Избягвайте контакт с електрически части под напрежение. Винаги изключвайте източника на захранване преди да пристъпите към свързване на захранващите кабели към продукта, преди неговото обслужване или ремонт.



Винаги проверявайте дали използвате подходящи кабели за захранване и използвайте проводници с подходящ размер и характеристики. Уверете се, че всички винтове и гайки са затегнати, а предпазителите (ако има такива) са поставени добре.



При рециклиране на изделието и неговото предаване като отпадък следва да се съблюдават местното и националното законодателство и действащите наредби.



В случай, че има въпроси, на които не е отговорено, моля свържете се с Вашия отдел за техническа поддръжка или се консултирайте със специалист.

ОПИСАНИЕ НА ПРОДУКТА

Серия ST2R1 представлява трансформаторни регулатори за еднофазни АС мотори на вентилатори, които регулират чрез промяна на изходното напрежение. Те са оборудвани с автотрансформатор и имат функция за следене на термичната защита на мотора - ТК контакти. ST2R1 разполагат и с вграден часовник и изход за аларма - 230 VAC. Благодарение на вградения часовник, регулаторите от серия ST2R1 могат да работят автономно. Могат да бъдат избрани две оптимални скорости и те да бъдат превключвани както ръчно чрез вградената клавиатура, така и автоматично чрез функционалността на програмируемия таймер. Регулаторите до 7,5 А се предлагат в пластмасов корпус, а моделите над 7,5 А се предлагат в метален.

КОД НА ПРОДУКТА

| Код на продукта | Максимален ток [А] | Предпазител |
|-----------------|--------------------|----------------------|
| ST2R1-15L25 | 1,5 | (5*20 mm) T-2,5 A-H |
| ST2R1-25L25 | 2,5 | (5*20 mm) T-4,0 A-H |
| ST2R1-35L25 | 3,5 | (5*20 mm) T-5,0 A-H |
| ST2R1-50L25 | 5,0 | (5*20 mm) T-8,0 A-H |
| ST2R1-75L25 | 7,5 | (5*20 mm) T-12,5 A-H |
| ST2R1100L25 | 10,0 | (6*32 mm) T-16,0 A-H |
| ST2R1130L25 | 13,0 | (6*32 mm) T-20,0 A-H |

ОБЛАСТ НА ПРИЛОЖЕНИЕ

- Регулиране на скоростта на регулируеми по напрежение електродвигатели в ОБК индустрията
- Само за закрити помещения

ТЕХНИЧЕСКИ ДАННИ

- Широк диапазон на мощността: 1,5 А–13,0 А
- Две скорости: Висока и ниска, избираеми от 80-100-120-150-170-190-230 VAC
- Термоконтакти за следене и защита на двигателя от прегряване
- Алармен изход (230 VAC / 1 А) в случай на прегряване на двигателя
- Два старт / стоп контакта за термостат, защита от замръзване и др.
- Програмируем часовник с функции ден / нощ и ден / седмица
- LCD дисплей с многоезично меню
- Вградена клавиатура
- USB порт за връзка с компютър, лесно разчитане, промяна или записване на всички параметри на устройството чрез безплатния софтуер 3SMUSB (част от 3SM Center)
- Степен на защита: IP54 (съгласно EN60529)
- Условия на околната среда:
 - ▶ Температура: -20–35 °C
 - ▶ Отн. влажност: 5–95 % rH (без кондензация)

СТАНДАРТИ

- Директива за съоръженията на ниско напрежение - LVD 2014/35/EC **CE**
- Директива за електромагнитна съвместимост - EMC Directive 2014/30/EC: EN 61326
- Директива OEEО за намаляване на въздействието на отпадъците от електрическо и електронно оборудване върху околната среда - WEEE Directive 2012/19/EC
- Директива за ограничаване използването на опасни вещества - RoHs Directive 2011/65/EC

ЕЛЕКТРИЧЕСКО СВЪРЗВАНЕ

| Електрическо свързване | |
|------------------------|---|
| Pe | Заземителни клеми |
| L | Захранване, фаза (230 VAC / 50–60 Hz) |
| N | Захранване и нерегулиран изход, неутрална |
| L1 | Нерегулиран изход, фаза (230 VAC / 50–60 Hz / 2 A) |
| N | |
| U | Свързване на мотора |
| TK | Вход - термоконтакти за следене на защитата на двигателя от прегряване |
| TK | |
| N | |
| AL | Изход за аларма (230 VAC / 1 A) |
| CC | Вход - нормално затворен контакт за дистанционно включване / изключване |
| CC | |
| OC | Вход - нормално отворен контакт за дистанционно включване / изключване |
| OC | |

ЗАБЕЛЕЖКА

Уверете се, че използвате кабели с подходящ диаметър.

МОНТАЖНИ СЪПКИ

Преди да пристъпите към монтажа на продукта, внимателно прочетете „**Безопасност и предпазни мерки**“. Изберете подходяща равна и стабилна повърхност за монтаж (като стена, панел и др.).

Следвайте тези монтажни стъпки:

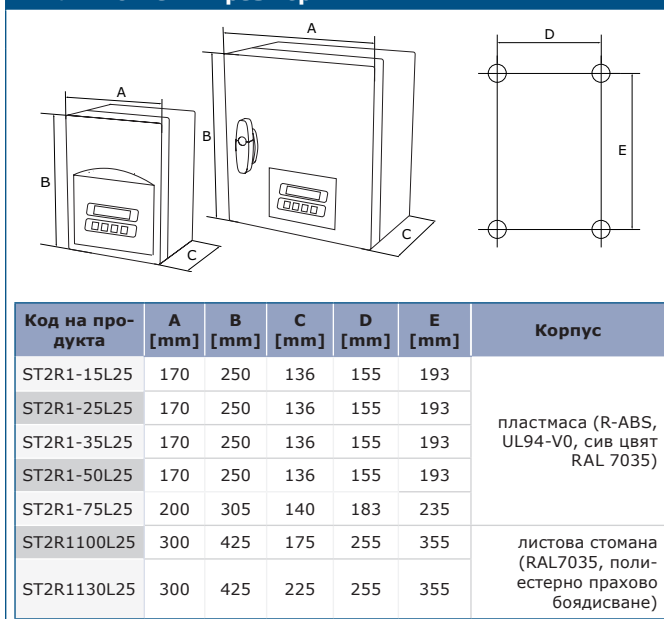
1. Отворете регулатора.
2. Монтирайте корпуса с помощта на устойчиви на корозия винтове или болтове. Обърнете внимание на правилната монтажна позиция и размерите за монтаж на устройството (виж **Фиг. 1** *Монтажни размери* и **Фиг. 2** *Монтажна позиция*). Монтажните отвори се намират на гърба на корпуса и са затворени с тапи.
3. Сцел поддържане на ниска работна температура, следвайте инструкциите:
 - 3.1 Спазвайте разстоянията както между стената / тавана, така и между две устройства както е посочено на **Фиг. 2**. За да осигурите достатъчно вентилиране на регулатора, следва да предвидите достатъчни отстояния от всички страни.
 - 3.2 При монтиране на устройството, моля имайте предвид, че колкото по-нависоко бъде монтирано, толкова повече ще загрява. Например: в техническо помещение, височината, на която е монтиран един уред може да окаже голямо влияние върху работните му характеристики.

3.3 Ако не можете да поддържате температурата в допустимата максимална граница, следва да осигурите допълнителни вентилация или охлаждане.

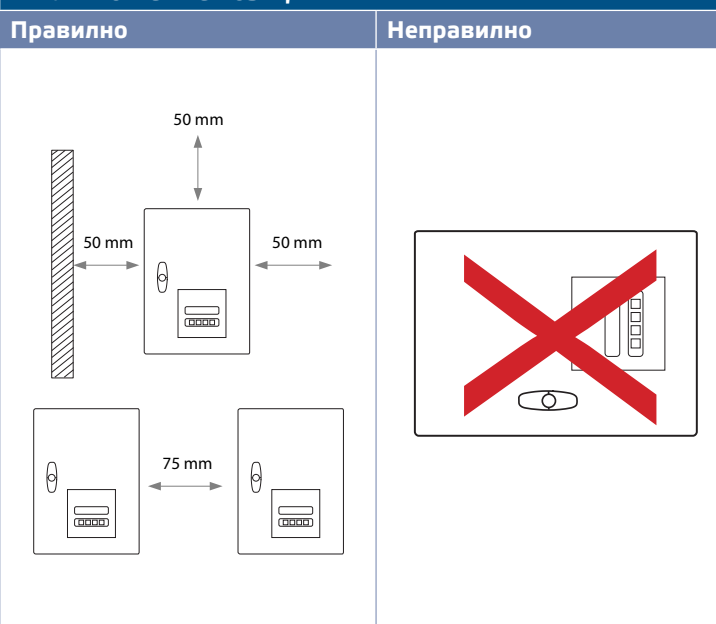
Неспазването на гореизброените правила може да скъси полезния живот на уреда и освобождава производителя от отговорност.

4. След като бъдат стабилно захванати, болтовете или винтовете следва да бъдат уплътнени, за да бъде запазена степента на защита срещу проникване на корпуса (IP).
5. Тъй като корпусът на контролера е изработен от метал (в зависимост от версията на продукта), той трябва да бъде заземен и свързан с други съществуващи метални повърхности.

Фиг. 1 Монтажни размери



Фиг. 2 Монтажна позиция



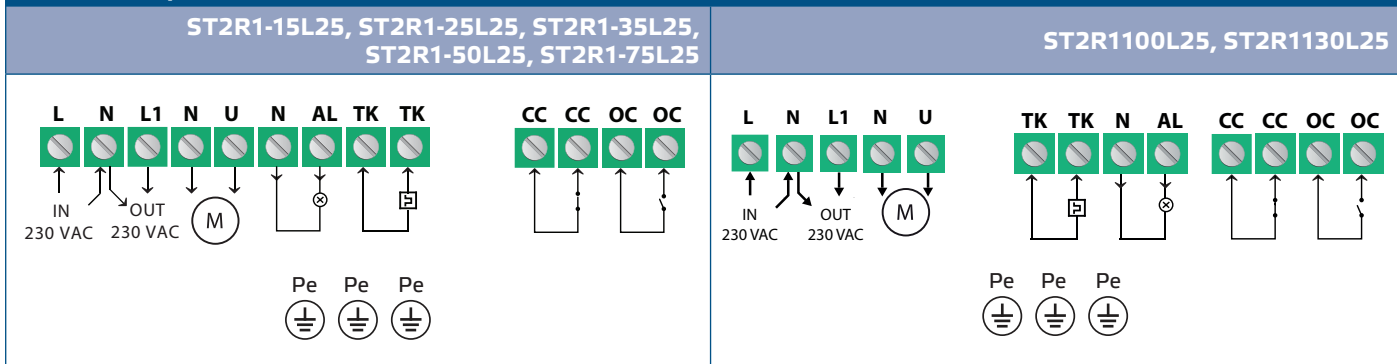
6. Вкарайте кабелите през щуцерите и извършете електрическия монтаж като използвате информацията от раздел „Електрическо свързване“ и електрическата схема (вж. **Фиг. 3**).

- 6.1 Свържете захранващите линии (клеми L, N и PE).
- 6.2 Свържете мотора(ите) (клеми U, N и Pe);
- 6.3 Ако е необходимо, свържете нерегулирания изход (L1 и N). Той може да се използва за захранване на клапан, лампа и т.н. с 230 VAC.
- 6.4 Ако е приложимо, свържете ТК контактите за следене на термозащитата на мотора към клемите на мотора ТК. По стандарт ТК клемите са шунтирани.
- 6.5 Ако е приложимо, свържете алармения изход (L1 и N).
- 6.6 Ако е приложимо, свържете нормално затворените (CC и CC) и нормално отворените (OC и OC) контакти за дистанционно превключване.
- 6.7 Фабрично свързаните изходни напрежения са 80 VAC за НИСКА скорост и 190 VAC за ВИСОКА скорост. Те обаче могат да бъдат променени с желанието, ако е приложимо, тъй като вграденият автотрансформатор разполага с винтови клеми.

⚠ ВНИМАНИЕ

Следва да предвидите аварийен прекъсвач / разединител от страната на електрозахранването за всички мотори.

Фиг. 3 Електрическа схема



ВНИМАНИЕ

Преди да захраните устройството, уверете се че свързването е правилно.

7. Затворете регулатора.
8. Затегнете добре пластмасовите щуцери.
9. Включете мрежовото захранване.

ИНСТРУКЦИИ ЗА РАБОТА

Регулаторът ST2R1 има четири основни режима. Всеки режим се изписва на LCD дисплея

- STANDBY (режим на готовност) : моторът не работи (според настройката на часовника);
- STOP (изключен): моторът не работи (регулаторът е или изключен чрез натискане на бутона I / O, или е възникнало състояние на аларма TK);
- AUTO (автоматичен): скоростта на двигателя зависи от настройката на часовника (висока скорост / ниска скорост / режим на готовност);
- HAND SETTING (ръчна настройка): регулаторът влиза във "висок" режим на работа чрез натискане на бутона UP (нагоре) и "нисък" режим чрез натискане на бутона DOWN (надолу).

Има два начина за промяна на режима

- Настройване на часовник в реално време.
- Чрез бутоните на предния панел (ако е зададена паролата на потребителя или инсталатора, бутоните се деактивират, докато не се въведе правилната парола, когато такава бъде поискана).

Пароли

- Потребителски код: осигурява защита срещу смяна на режима в ръчен режим.
- Код на инсталатор: осигурява защита срещу промяна на състоянието на регулатора чрез бутоните (Auto / Stopped / Hand setting) и Menu (Меню).
 - ▶ Стойността по подразбиране е '0000'. Тя отключва клавиатурата. Когато кодът по подразбиране е различен от '0000', т.е. променен, потребителят трябва да въведе правилния код, за да влезе в менюто;
 - ▶ След като паролата е въведена правилно, повторното ѝ въвеждане няма да се изисква в продължение на 60 минути.
- Код на инсталатор: осигурява защита срещу промяна на състоянието на контролера чрез бутоните (Auto / Stop / Hand setting) и Menu (Меню).
 - ▶ Стойността по подразбиране е '0000'. Отключва клавиатурата. Когато кодът по подразбиране е различен от '0000', т.е. променен, потребителят трябва да въведе правилния код, за да влезе в менюто;
 - ▶ След като паролата е въведена правилно, повторното ѝ въвеждане няма да се изисква в продължение на 60 минути.

ST2R1 променя режимите според настройките на часовника в реално време (RTC):

Таблица 1 Промяна на режимите (отключена клавиатура)

| ОТ/ДО | AUTO | HAND SETTING | STOP | STAND-BY |
|--------------|--|--------------|------|-------------------|
| AUTO | | A/M- | I/O | АВТОМАТИЧНО (RTC) |
| HAND SETTING | A/M или промяна висока/ ниска (RTC) | | I/O | RTC |
| STOP | I/O | - | | I/O |
| STANDBY | АВТОМАТИЧНО (RTC) | A/M | I/O | |

Таблица 2 Промяна на режимите (клавиатурата е заключена)

| ОТ/ДО | AUTO | HAND SETTING | STOP | STANDBY |
|--------------|---|--------------|------------|-------------------|
| AUTO | | A/M и код | I/O и код | АВТОМАТИЧНО (RTC) |
| HAND SETTING | A/M и код или High/Low (висока/ниска) промяна (RTC) | | I/O и code | RTC |
| STOP | I/O и код | - | | I/O и код |
| STANDBY | АВТОМАТИЧНО (RTC) | A/M & код | I/O и код | |

Време за превключване

Когато бъде захранен, регулаторът влиза в режим AUTO. В този режим потребителят може да влезе в режим HAND SETTING чрез натискане на бутона A/M за кратко или да влезе в INSTALLER MENU (инсталаторско меню) чрез натискане на бутона A/M за 3 секунди.

В режим HAND SETTING (ръчна настройка) можете да превключвате регулатора на висока или ниска скорост, като натиснете бутоните НАГОРЕ или НАДОЛУ. НАГОРЕ съответства на висока скорост, а НАДОЛУ - на ниска скорост. С едно натискане на бутона A/M регулаторът се връща в режим AUTO или при задържане на бутона A/M за 3 секунди потребителят може да получи достъп до инсталаторското меню.

Състоянието на регулатора в режим AUTO зависи от настройките на часовника в реално време. По подразбиране тези настройки са:

Таблица 3 Настройки на времето

| | Monday – Friday (Понеделник – Петък) | Saturday - Sunday (Събота - Неделя) |
|--|---|--|
| Висока зададена стойност | 00:00-24:00 | 00:00-24:00 |
| Ниска зададена стойност | --:-- | --:-- |
| Режим на готовност (изчислява се автоматично) | --:-- | --:-- |

Потребителят може да променя тези предварително зададени стойности или като ги коригира за целите делнични дни/почивни дни, или за определен ден (понеделник, вторник, сряда и т.н.). Също така има възможност да се зададат изключения за дата с времена на превключване, различни от горепосочените.

Параметри на менюто

- Форматът на времето може да бъде: "h", "hh", "hh:mm", "h:mm", "hh/mm" или "h/mm". Началните часове трябва да предхождат крайните часове.
- Когато се извършва промяна в началния или крайния час, тя автоматично се прехвърля в полето за време на превключване (за съответния ден от седмицата).

- Време за превключване: времето за превключване за конкретния ден от седмицата може да бъде зададено тук.
- Изключения: има 50 потребителски програмируеми изключения, които могат да задават времена за превключване, различни от гореспоменатите. Датата на изключението трябва да бъде бъдеща дата, в противен случай не се допуска.
- Всички интервали на готовност се изчисляват автоматично и се актуализират след всяка промяна.

Алармени условия

ТК защитата е алармено състояние, показано чрез мигащо съобщение на LCD дисплея: "Motor High Temp, Check Motor" и AL изходът е активиран (230 VAC). Когато проблемът е отстранен, потребителят трябва да натисне който и да е бутон (с изключение на бутона A/M) за поне 5 секунди. Съобщенията на LCD дисплея насочват потребителя през стъпките, необходими за рестартиране на регулатора след откриване на ТК. След завършване на последната стъпка, контролерът влиза в режим STOP и изходът AL се деактивира.

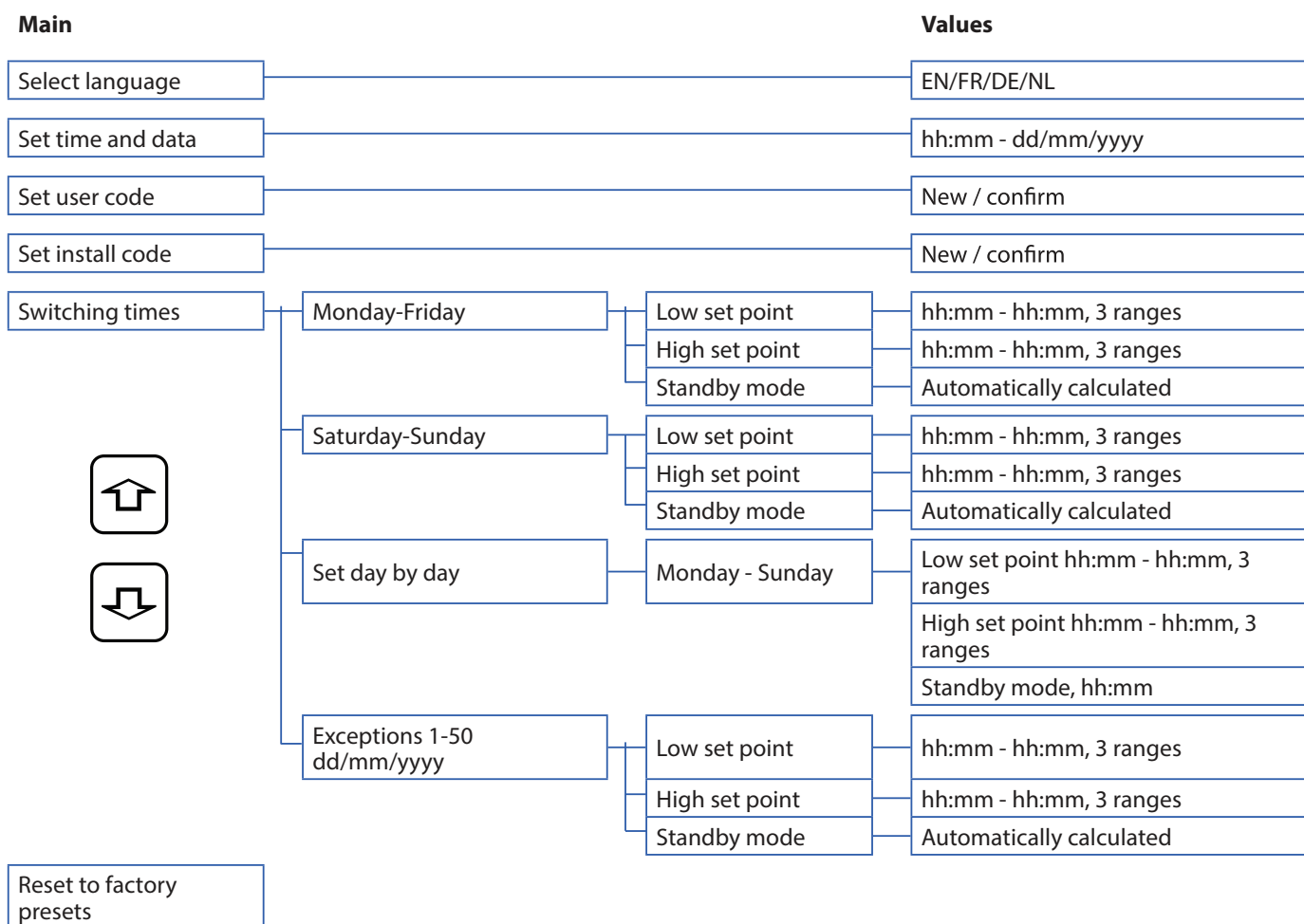
Други условия

- СС – стаен термостат. Към тези клеми могат да бъдат свързани външни устройства, които могат да спрат и стартират мотора. Прекъсването на веригата за управление спира мотора (съобщението "Standby СС" се показва на LCD дисплея) и регулаторът остава в режим на готовност. Когато веригата за управление е затворена, регулаторът се връща към предишното си състояние (AUTO, HAND SETTING, STOP и т.н.).
- ОС – защита от замръзване. Към тези клеми могат да бъдат свързани външни устройства, които могат да спрат и стартират мотора. Нормалното работно състояние на контакта е отворено. Затварянето на веригата за управление спира мотора (на LCD дисплея се показва съобщение "Standby ОС") и регулаторът остава в режим на готовност. Когато веригата за управление се отвори отново, регулаторът се връща към предишното си състояние (AUTO, HAND SETTING, STOP и т.н.).
- Условието за аларма на ТК има приоритет пред другите две условия на СС / ОС. СС и ОС имат еднакви нива на приоритет.

USB режим

- USB интерфейсът предоставя възможност за лесно отчитане, промяна и запис на всички параметри на устройството с помощта на компютър. Всички параметри могат да се съхраняват във файл на диск и да се зареждат след това.
- Просто изтеглете пакета [3SMCenter](#) от нашия уебсайт и свържете ST2R1 към компютъра си с помощта на USB кабел.
- Стартирайте 3SMCentre, изберете 3SMUsb и изчакайте компютърът да разпознае свързаното устройство.
- Можете да извършвате следните операции:
 - ▶ Четене на параметрите на устройството;
 - ▶ Запазване на параметрите на устройството;
 - ▶ Експортиране на hex file (запазване на параметрите във външен файл във формат "IntelHEX" на компютър);
 - ▶ Импортиране на hex file (параметри за зареждане от външен файл на компютър);
 - ▶ Показване на настройките по подразбиране на параметрите;
 - ▶ Актуализиране на фърмуера (избор на програмен файл).
- Най-новата версия на софтуера може да бъде изтеглена от www.sentera.eu.
- В USB режим ST2R1 е в режим STOP и функционалността на бутоните и алармените условия са деактивирани.

СТРУКТУРА НА МЕНЮТО



- **Потребител:** може да променя скоростта (до следващата точка на превключване, зададена чрез часовника).
- **Инсталатор:** може да програмира часовника.

ПРОВЕРКА НА ИЗВЪРШЕНИЯ МОНТАЖ

ВНИМАНИЕ

При работа с електрически уреди, използвайте само инструменти с дръжки от електронепроводим материал.

Безопасността на уреда зависи от правилния му монтаж. Преди стартиране се уверете в следното:

- Мрежовото захранване е свързано правилно.
- Осигурена е защита срещу токов удар.
- Кабелите са с подходящ размер и имат предпазители.
- Въздушният поток около устройството е достатъчен.

Регулаторът има контакти ТК за свързване към вградената термозащита на двигателя. Когато бъде активирана (в случай на прегряване на двигателя), термоконтактът прекъсва захранването към двигателя.

ВНИМАНИЕ

Това устройство се захранва с електрическо напрежение, достатъчно високо да причини телесна повреда или заплаха за здравето. Вземете съответните предпазни мерки!



ВНИМАНИЕ

Преди обслужване, изключете захранването и се уверете, че уредът не е под напрежение и няма остатъчно такова.



ВНИМАНИЕ

Не излагайте регулатора на пряка слънчева светлина!

ТРАНСПОРТ И СЪХРАНЕНИЕ

Да се предпазва от удари и да се избягват екстремни условия. Съхранявайте продукта в оригиналната опаковка.

ГАРАНЦИЯ И ОГРАНИЧЕНИЯ

Гаранцията срещу производствени дефекти е валидна две години, считано от датата на доставка. Всички модификации или корекции на продукта освобождават производителя от всякаква отговорност. Производителят отхвърля всякаква отговорност за печатни или други грешки в този документ.

ПОДДРЪЖКА

При нормални условия, това изделие не се нуждае от поддръжка. В случай на леко замърсяване, почистете със суха или леко влажна кърпа. При по-сериозно замърсяване, почистете с неагресивни продукти. В тези случаи винаги изключвайте устройството от захранването. Внимавайте в него да не попаднат течности. Включете захранването, когато устройството е напълно сухо.