

SPV-8-010-CP | ПОТЕНЦИОМЕТЪР 230 VAC С MODBUS RTU И СУХ КОНТАКТ

Инструкции за монтаж и работа



Съдържание

БЕЗОПАСНОСТ И ПРЕДПАЗНИ МЕРКИ	3
ОПИСАНИЕ НА ПРОДУКТА	4
АРТИКУЛНИ КОДОВЕ	4
ОБЛАСТ НА ПРИЛОЖЕНИЕ	4
ТЕХНИЧЕСКИ ДАННИ	4
СТАНДАРТИ	4
РАБОТНИ ХАРАКТЕРИСТИКИ	5
ЕЛЕКТРИЧЕСКО СВЪРЗВАНЕ	5
МОНТАЖНИ СЪПКИ	5
ИНСТРУКЦИИ ЗА РАБОТА	8
ТРАНСПОРТ И СЪХРАНЕНИЕ	8
ГАРАНЦИЯ И ОГРАНИЧЕНИЯ	8
ПОДДРЪЖКА	8

БЕЗОПАСНОСТ И ПРЕДПАЗНИ МЕРКИ



Прочетете цялата информация, спецификацията, Modbus регистрите и монтажната инструкция и се запознайте с електрическата схема за свързване преди да започнете работа с този продукт. От съображения за лична безопасност и с цел безопасност на оборудването, както и за постигането на оптимални показатели на продукта убедете се, че сте разбрали изцяло съдържанието на този документ преди да пристъпите към неговия монтаж, експлоатация или профилактика.



По лицензионни съображения и с цел безопасност, неупълномощеното приспособяване и/или модифициране на продукта не са разрешени.



Този продукт не трябва да се излага на влиянието на необичайни условия като: висока температура, пряка слънчева светлина или вибрации. Продължителното излагане на въздействие на изпарения на химически вещества с висока концентрация може да влоши експлоатационните характеристики на продукта. Уверете се, че работната среда е възможно най-суха; избягвайте кондензация.



Всички монтажни работи трябва да се извършват в съответствие с действащите местни наредби за устройство на електрическите уредби и мрежи, както и действащите правилници за здраве и безопасност при работа с електрически уредби. Този продукт може да се монтира единствено от инженери или техници, притежаващи експертни познания за продукта и мерките за безопасна работа.



Избягвайте контакт с електрически части под напрежение. Винаги изключвайте източника на захранване преди да пристъпите към свързване на захранващите кабели към продукта, преди неговото обслужване или ремонт.



Винаги проверявайте дали използвате подходящо захранване за продукта и използвайте проводници с подходящ размер и характеристики. Уверете се, че всички винтове и гайки са затегнати, а предпазителите (ако има такива) са поставени добре.



При рециклиране на изделието и неговото предаване на отпадъци следва да се съблюдават местното и националното законодателство и действащите наредби.



В случай, че има въпроси, на които не е отговорено, моля свържете се с Вашия отдел за техническа поддръжка или се консултирайте със специалист.

ОПИСАНИЕ НА ПРОДУКТА

SPV-8-010-CP представлява потенциометър за безстъпково регулиране на ЕС мотори с управляващ сигнал 0–10 VDC, 0–20 mA или ШИМ. Минималната изходна стойност може да се регулира в диапазоните: 0–4 VDC / 0–8 mA / 0–40 % ШИМ, а максималното изходно напрежение – в диапазоните: 6–10 VDC / 12–20 mA / 60–100 % ШИМ. В изключена позиция изходът е 0 VDC. Той разполага със сух контакт за дистанционно включване / изключване на външно оборудване.

АРТИКУЛНИ КОДОВЕ

Код	Обхват на тока [A]
SPV-8-010-CP	85–264 VAC / 50–60 Hz

ОБЛАСТ НА ПРИЛОЖЕНИЕ

- За управление на оборотите на ЕС вентилатори във вентилационни системи
- Контролен сигнал за регулатори за AC вентилатори

ТЕХНИЧЕСКИ ДАННИ

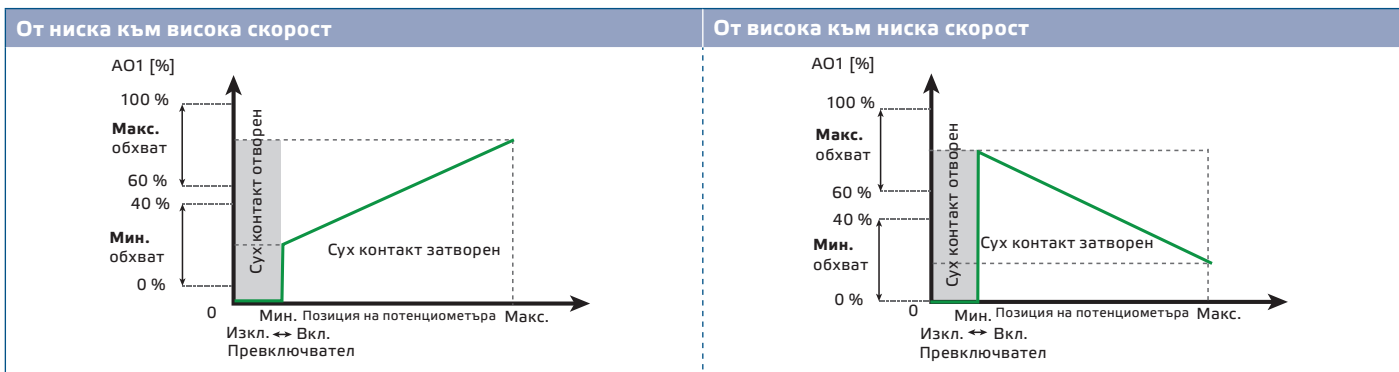
- Комуникация по Modbus RTU
- Сух контакт за дист. ВКЛ./ИЗКЛ.
- Избираем тип изход: 0–10 VDC / 0–20 mA / 0–100 % ШИМ
- Безстъпково регулиране на изходното напрежение
- Управление от високи към ниски обороти или от ниски към високи, избираемо по Modbus RTU
- Позиция "ИЗКЛ."
- Буутлоудър за актуализиране на фърмуера чрез Modbus RTU
- Задаване на минимално (V_{min}) и максимално изходно напрежение (V_{max}) чрез Modbus RTU
- Вграден или повърхностен монтаж
- Корпус:
 - ▶ Външен: ASA, бял цвят (28049P), защита IP54 (съгласно EN 60529)
 - ▶ Вътрешен: полиамид, естествен цвят, IP44 (съгласно EN60529)
- Условия на околната среда:
 - ▶ температура: 0–40 °C
 - ▶ отн. влажност: 5–95 % rH (без кондензация)

СТАНДАРТИ

- Директива за ниско напрежение 2014/35/ЕС CE
 - ▶ EN 60529:1991 Степени на защита, осигурени от обвивката (IP код), поправка: 1993 до EN 60529;
 - ▶ EN 60730-1:2011 Автоматични електрически управляващи устройства за битова и подобна употреба. Част 1: Общи изисквания.
- Директива за електромагнитна съвместимост 2014/30/ЕС:
 - ▶ EN 60730-1:2011 Автоматични електрически управляващи устройства за битова и подобна употреба. Част 1: Общи изисквания.
 - ▶ EN 61000-6-1:2007 Електромагнитна съвместимост (EMC). Част 6-1: Общи стандарти. Устойчивост на смущаващи въздействия за жилищни, търговски и лекопромишлени среди

- ▶ EN 61000-6-3:2007 Електромагнитна съвместимост (EMC). Част 6-3: Общи стандарти. Стандарт за излъчване за жилищни, търговски и лекопромишлени среди, изменения А1:2011 и АС: 2012 до EN 61000-6-3
- Директива за ограничаване използването на опасни вещества - RoHS Directive 2011/65/EC

РАБОТНИ ХАРАКТЕРИСТИКИ



ЕЛЕКТРИЧЕСКО СВЪРЗВАНЕ

L	Захранване, фаза 85–264 VAC / 50–60 Hz
N	Захранване, неутрала (85–264 VAC / 50–60 Hz)
	Изход за сух контакт, който може да се използва за включване / изключване на мотора
AO1	Аналогов / модулиращ изход (0–10 VDC / 0–20 mA / ШИМ)
GND	Маса AO1
A	Modbus RTU (RS485), сигнал A
/B	Modbus RTU (RS485), сигнал /B
Свързване	Напречно сечение на кабела 1,5 мм ² ; захващане 3,5 мм

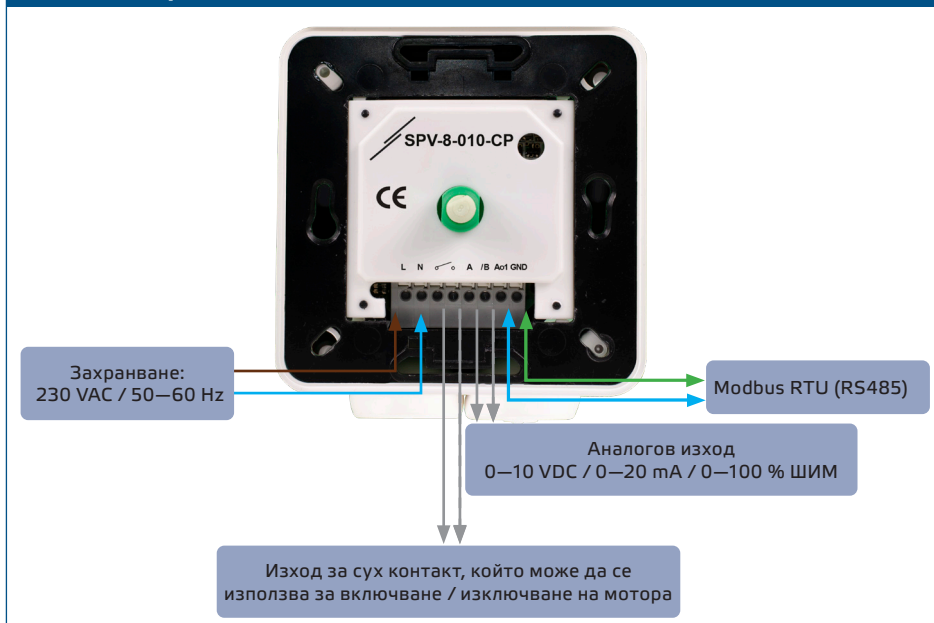
МОНТАЖНИ СЪПКИ

Преди да пристъпите към монтажа на устройството, внимателно прочетете "Безопасност и предпазни мерки" и изпълнете следните стъпки:

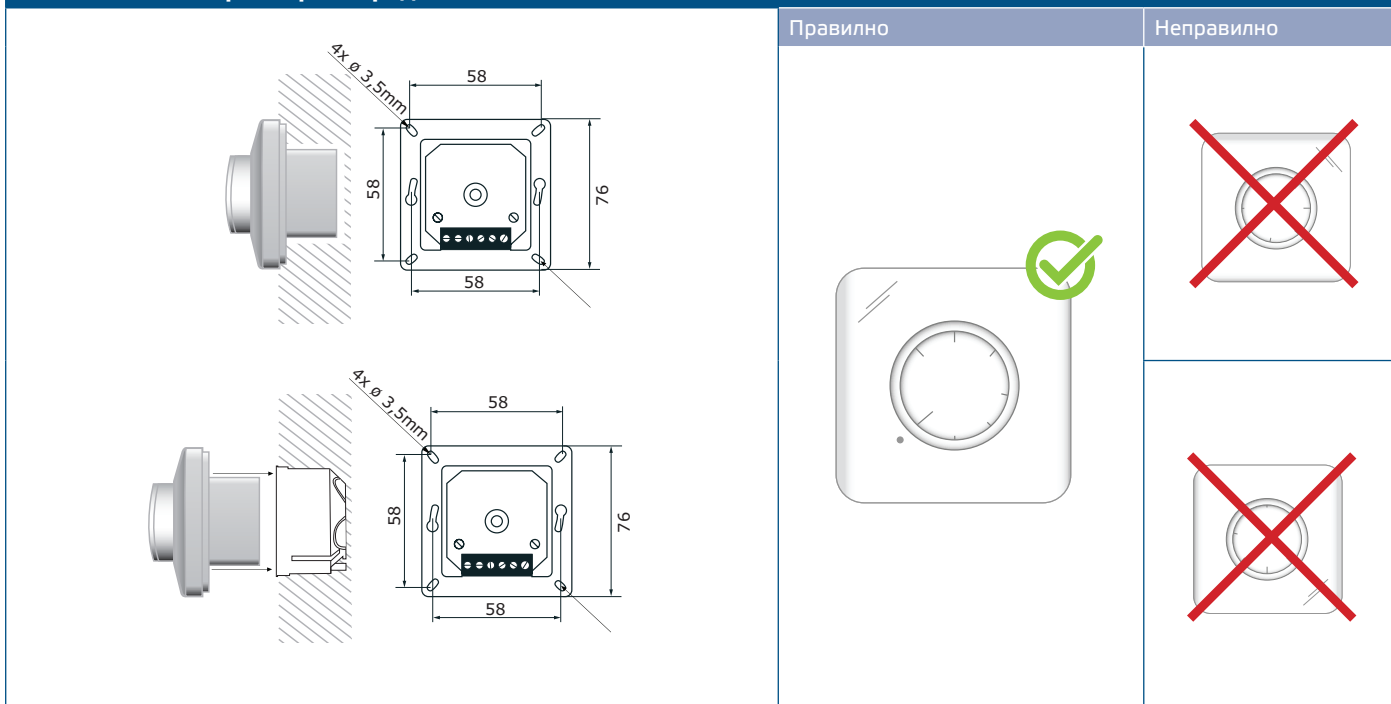
Вграден монтаж

1. Изключете мрежовото захранване.
2. Извадете кнопката, като я издърпате.
3. Отвийте гайката, за да отворите капака на външната кутия.
4. Извършете окабеляването според диаграмата за окабеляване (вж. Фиг. 1 Електрическа схема).
5. Монтирайте вътрешната кутия в стената, като се съобразите с монтажните размери, посочени на Фиг. 2 Монтажни размери - вграден монтаж

Фиг. 1 Електрическа схема



Фиг. 2 Монтажни размери - вграден монтаж



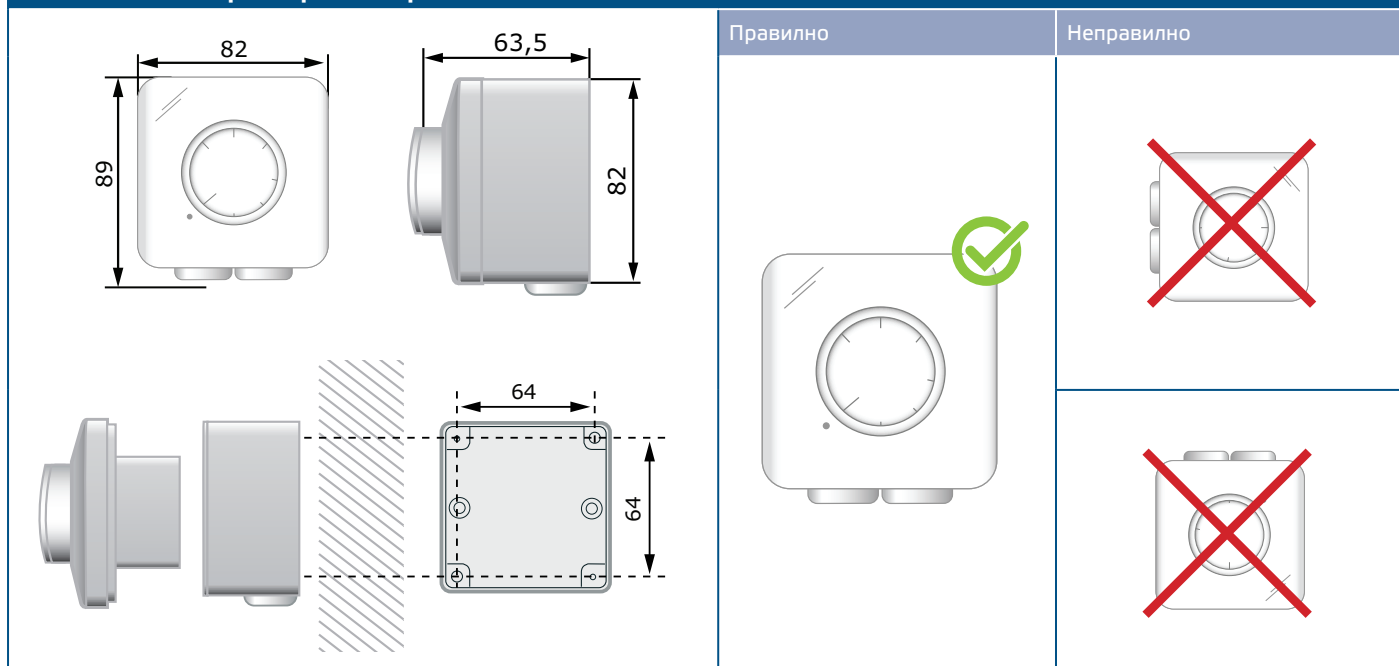
6. Поставете предния капак и го закрепете с помощта на гайката.
7. Поставете обратно кнопката и я завъртете в изключено положение.
8. Включете захранването.
9. Променете фабричните настройки до желаните чрез софтуера 3SModbus или конфигуризатора Sensistant. За фабричните настройки на изделието направете справка с Modbus register map (Карта на Modbus регистрите).

Повърхностен монтаж

1. Изключете мрежовото захранване.
2. Извадете кнопката, като я издърпате и отворете капака.
3. Отвийте гайката, за да отворите капака на външната кутия.

- Монтирайте външната кутия върху повърхността с помощта на винтовете и дюбелите, като се придържате към монтажните размери, посочени на **Фиг. 3** *Монтажни размери - повърхностен монтаж.*

Фиг. 3 Монтажни размери - повърхностен монтаж



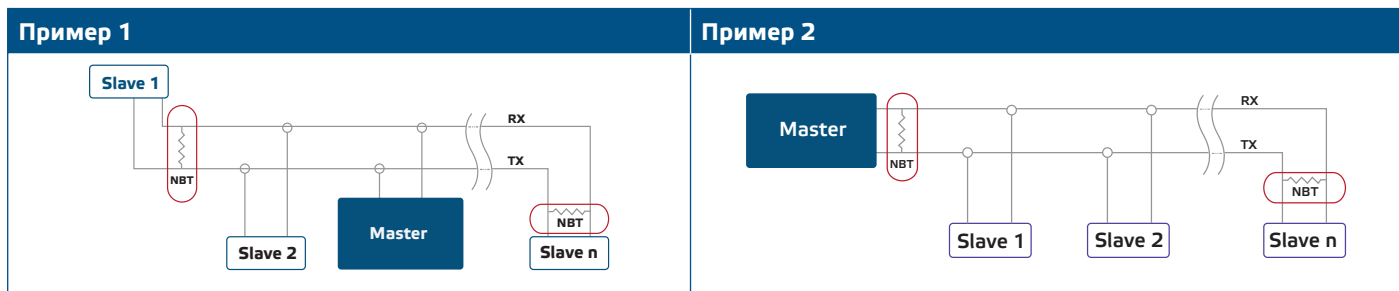
- Вкарайте кабелите през уплътненията.
- Направете окабеляването според диаграмата за окабеляване (вж. **Фиг. 1** *Електрическа схема*).
- Поставете вътрешната кутия във външната с помощта на винтовете, които са включени в комплекта на устройството.
- Поставете обратно кнопката и я завъртете в изключено положение.
- Включете захранването.
- Променете фабричните настройки до желаните чрез софтуера 3SModbus или конфигуратора Sensistant. За фабричните настройки на изделието направете справка с Modbus register map (Карта на Modbus регистрите).

ЗАБЕЛЕЖКА

Пълните данни на Modbus регистрите може да намерите в Modbus картата на продукта (Modbus Register Map), която е отделен документ, прикачен към кода на артикула на уебсайта и съдържа пълния списък с регистрите. За продукти с по-стари версии на фърмуера този списък може да не отговаря точно на реалните регистри.

Допълнителни настройки

С цел постигане на правилна комуникация, NBT резисторът следва да бъде активиран само в две устройства в Modbus RTU мрежа. Ако е необходимо, активирайте NBT резистора чрез 3SModbus или Sensistant (*Holding register 9*).



ЗАБЕЛЕЖКА

В Modbus RTU мрежа следва да бъдат активирани два NBT резистора.

ЗАБЕЛЕЖКА

Монтирайте изделието, така че клеморедът и свързаните към него кабели да бъдат от долната му страна!

ИНСТРУКЦИИ ЗА РАБОТА

ВНИМАНИЕ

При работа с електрически уреди, използвайте само инструменти с дръжки от електронепроводим материал.

Устройството е предназначено за използване с ЕС вентилатори / двигатели. То се рестартира след прекъсване на захранването.

В случай на неизправност, моля проверете дали:

- е подадено необходимото захранващо напрежение;
- всички връзки са правилни;
- Modbus комуникацията работи и всички настройки са достъпни чрез Modbus RTU.

ТРАНСПОРТ И СЪХРАНЕНИЕ

Да се предпазва от удари и да се избягват екстремни условия. Съхранявайте продукта в оригиналната опаковка.

ГАРАНЦИЯ И ОГРАНИЧЕНИЯ

Две години от датата на производство срещу производствени дефекти. Всички модификации и промени по продукта след датата на публикуване на този документ, освобождават производителя от всякаква отговорност. Производителят не носи отговорност за каквито и да е печатни или други грешки в този документ.

ПОДДРЪЖКА

При нормални условия, това изделие не се нуждае от поддръжка. В случай на леко замърсяване, почистете със суха или леко влажна кърпа. При по-сериозно замърсяване, почистете с неагресивни продукти. В тези случаи винаги изключвайте устройството от захранването. Внимавайте в него да не попаднат течности. Включете захранването, когато устройството е напълно сухо.