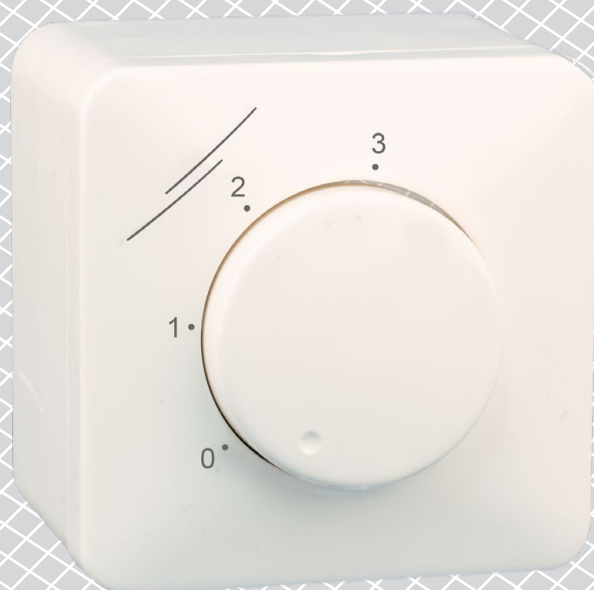


SMT-D-4P-EM | КЛЮЧ ЗА РЪЧНО УПРАВЛЕНИЕ

Инструкция за монтаж и работа



Съдържание

ПРЕДПАЗНИ МЕРКИ ЗА БЕЗОПАСНА РАБОТА	3
ОПИСАНИЕ НА ПРОДУКТА	4
АРТИКУЛНИ КОДОВЕ	4
ОБЛАСТ НА ПРИЛОЖЕНИЕ	4
ТЕХНИЧЕСКИ ДАННИ	4
СТАНДАРТИ	4
РАБОТНИ ХАРАКТЕРИСТИКИ	5
ЕЛЕКТРИЧЕСКО СВЪРЗВАНЕ	5
МОНТАЖНИ СЪПКИ	5
ПРОВЕРКА НА ИЗВЪРШЕНИЯ МОНТАЖ	7
ТРАНСПОРТ И СЪХРАНЕНИЕ	8
ГАРАНЦИЯ И ОГРАНИЧЕНИЯ	8
ПОДДРЪЖКА	8

ПРЕДПАЗНИ МЕРКИ ЗА БЕЗОПАСНА РАБОТА



Прочетете цялата информация, спецификацията и монтажната инструкция и се запознайте с електрическата схема за свързване преди да започнете работа с този продукт. От съображения за лична безопасност и с цел безопасността на оборудването, както и за постигането на оптимални показатели на продукта, убедете се, че сте разбрали изцяло съдържанието на този документ преди да пристъпите към неговия монтаж, експлоатация или профилактика.



По лицензионни съображения и с цел безопасност, неупълномощеното приспособяване и / или модифициране на продукта не са разрешени.



Този продукт не трябва да се излага на влиянието на необичайни условия като: висока температура, пряка слънчева светлина или вибрации. Изпарения на химически вещества с висока концентрация, съчетани с продължително излагане на тяхното въздействие могат да влошат експлоатационните характеристики на продукта. Уверете се, че работната среда е възможно най-суха; проверете за места с кондензация.



Всички монтажни работи трябва да се извършват в съответствие с действащите местни наредби за устройство на електрическите уредби и мрежи, както и действащите правилници за здраве и безопасност при работа в електрически уредби. Този продукт може да се монтира единствено от инженери или техници, притежаващи експертни познания за продукта и мерките за безопасна работа.



Избягвайте контакт с електрически части под напрежение. Винаги изключвайте източника на захранване преди да пристъпите към свързване на захранващите кабели към продукта, преди неговото обслужване или ремонт.



Винаги проверявайте дали използвате подходящи кабели за захранване и използвайте проводници с подходящия размер и характеристики. Уверете се, че всички винтове и гайки са затегнати, а предпазителите (ако има такива) са поставени добре.



При рециклиране на изделия и опаковката и предаването им като отпадък следва да се съблюдават местното и националното законодателство и действащите наредби.



В случай, че има въпроси, на които не е отговорено, моля свържете се с нашия отдел за техническа поддръжка или се консултирайте със специалист.

ОПИСАНИЕ НА ПРОДУКТА

SMT-D-4P-EM представлява ключ за управление на обороти, предназначен за електронно комутирани (ЕС) двигатели. Той регулира скоростта чрез аналогов входен сигнал (10 VDC), който се преобразува в три стъпки, съответстващи на позициите на ключа. Две от изходните напрежения могат да се настройват в съответствие с изискванията на околната среда чрез вградените тримери (позиции 1 и 2). Корпусът на изделието е защитен от пръски и е подходящ както за вграждане, така и за повърхностен монтаж.

АРТИКУЛНИ КОДОВЕ

Код на продукта	Захранване	Позиция „изключено“ (Off)
SMT-D-4P-EM	10 VDC	да

ОБЛАСТ НА ПРИЛОЖЕНИЕ

- За управление на оборотите на вентилатори във вентилационни системи
- Подходящ за кухненски помещения и бани
- Само за закрити помещения

ТЕХНИЧЕСКИ ДАННИ

- Захранване: 10 VDC
- Изходно напрежение: 0–10 VDC
- Консумация: < 1 mA
- Въртящ се бутон за ръчно регулиране на изходното напрежение в три стъпки плюс позиция „Изкл.“
- Два тримера за настройка на изходно напрежение (позиции 1 и 2)
- Корпус, подходящ за по-взискателни условия за експлоатация
- Кутия:
 - ▶ Външен: ASA, цвят - слонова кост (RAL 9010) / IP54
 - ▶ Вътрешен: полиамид, цвят - слонова кост (RAL 9010) / IP44
- Условия на околната среда:
 - ▶ температура: 0–35° C
 - ▶ отн. влажност < 95 % гН (без кондензация)
 - ▶ Температура на съхранение: -10–55 °C

СТАНДАРТИ

- Директива за съоръженията на ниско напрежение - LVD 2014/35/EC **CE**
- Директива OEEE за намаляване на въздействието на отпадъците от електрическо и електронно оборудване върху околната среда (WEEE Directive 2012/19/EU)
- Директива за ограничаване използването на опасни вещества - RoHS Directive 2011/65/EC

РАБОТНИ ХАРАКТЕРИСТИКИ

SMT-D-4P-EM	
Захранване	10 VDC
Позиция 0	OFF
Позиция 1	3–7 VDC
Позиция 2	5–9 VDC
Позиция 3	10 VDC

ЕЛЕКТРИЧЕСКО СВЪРЗВАНЕ

10 VDC	+	Захранващо напрежение 10 VDC
	-	Захранващо напрежение, маса
Vout	+	Изходно напрежение 0–10 VDC
	-	Изходно напрежение, маса
Свързване		Сечение на кабела: макс. 2,5 мм ²

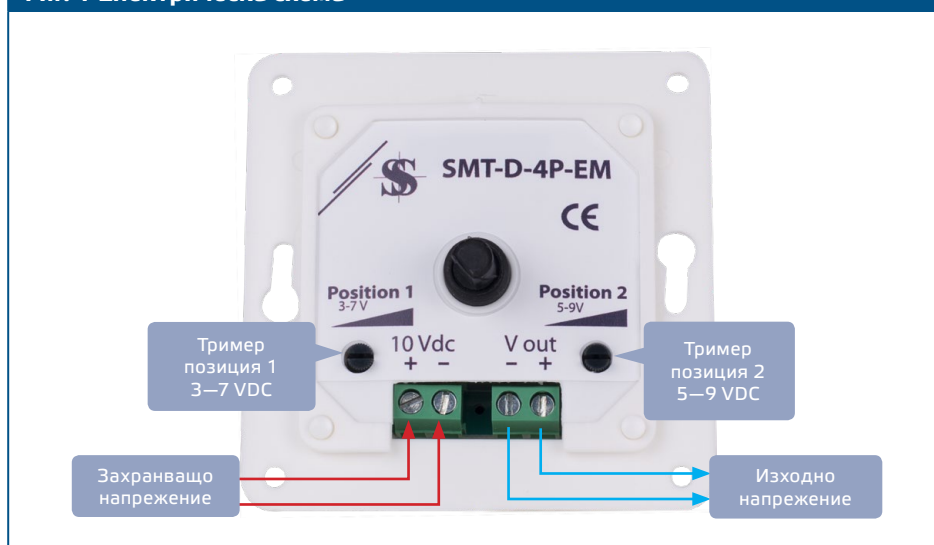
МОНТАЖНИ СЪПКИ

Преди да пристъпите към монтажа на SMT-D-4P-EM, внимателно прочетете документа „Предпазни мерки за безопасна работа“.

Вграждане

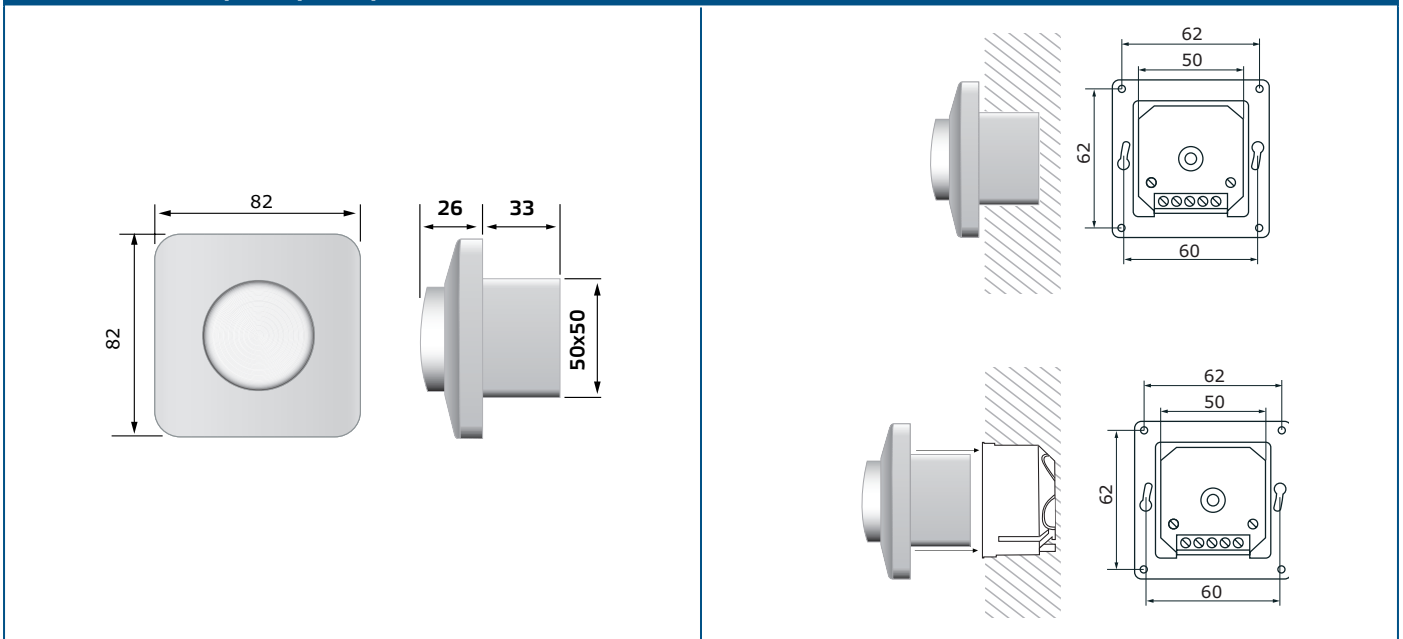
1. Отстранете кнопката като я завъртите надясно след крайното положение и я издърпате.
2. Отвийте гайката, за да отворите капака на външната кутия.
3. Извършете електрическия монтаж, използвайки информацията от **Фиг. 1 Електрическа схема**.

Фиг. 1 Електрическа схема



- Монтирайте вътрешната кутия в стената, като се съобразите с монтажните размери, дадени на **Фиг. 2** *Монтажни размери - вграден монтаж.*

Фиг. 2 Монтажни размери - вграждане



ЗАБЕЛЕЖКА

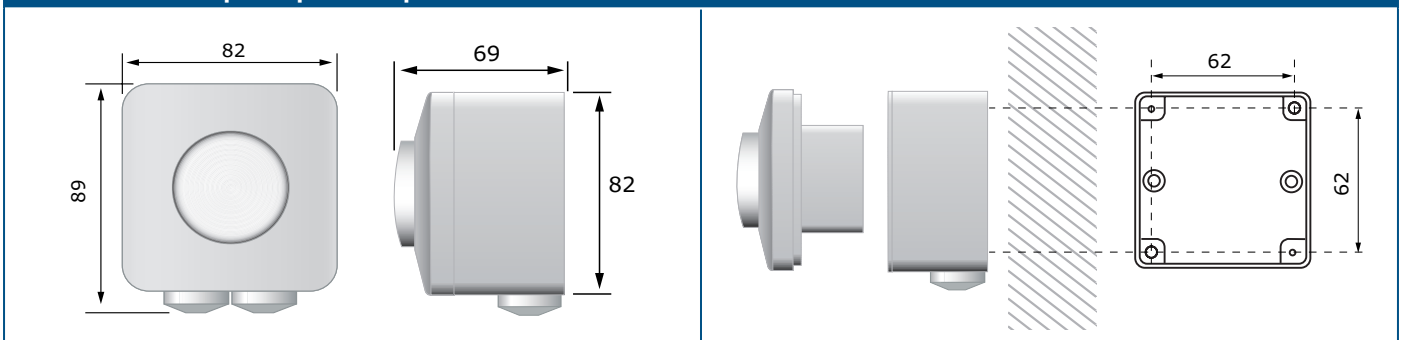
Монтирайте изделието, така че клеморедът и свързаните към него кабели да бъдат от долната му страна.

- Настройте тримерите за изходно напрежение на позиции 1 и 2 с помощта на плоска отвертка. Вж. **Фиг. 4**.
- Поставете предния капак и го закрепете с помощта на гайката.
- Поставете кнопката и завъртете на позиция „изключено“.
- Включете захранването.

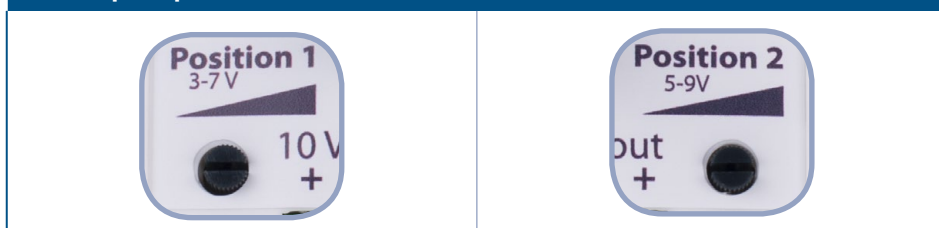
Повърхностен монтаж

- Отстранете кнопката като я завъртите надясно след крайното положение и я издърпате.
- Отвийте гайката, за да отворите капака на външната кутия.
- Монтирайте външната кутия върху избраната повърхност с помощта на винтове и дюбели (не са включени в комплекта), придържайки се към монтажните размери, посочени на **Фиг. 3** *Монтажни размери - повърхностен монтаж.*

Фиг. 3 Монтажни размери - повърхностен монтаж



4. Вкарайте кабелите през отворите.
5. Поставете вътрешната кутия във външната с помощта на винтовете и гайките, които са включени в комплекта на изделието.
6. Извършете електрическия монтаж, използвайки информацията от **Фиг. 1 Електрическа схема**.
7. Настройте тримерите за изходно напрежение на позиции 1 и 2 с помощта на плоска отвертка. Вж. **Фиг. 4**.

Фиг. 4 Тримери**ЗАБЕЛЕЖКА**

Монтирайте изделието, така че клеморедът и свързаните към него кабели да бъдат от долната му страна.

8. Поставете предния капак и го закрепете с помощта на гайката.
9. Поставете кнопката и завъртете на позиция „изключено“.
10. Включете захранването.

ПРОВЕРКА НА ИЗВЪРШЕНИЯ МОНТАЖ**ВНИМАНИЕ**

При работа с електрически уреди, използвайте само инструменти с дръжки от непроводим материал.

- В случай на неизправност, моля проверете дали:
 - ▶ е подадено необходимото захранващо напрежение;
 - ▶ е осъществено правилно електрическо свързване;
 - ▶ управляваното устройство функционира.

ТРАНСПОРТ И СЪХРАНЕНИЕ

Да се предпазва от удари и да се избягват екстремни условия. Съхранявайте продукта в оригиналната опаковка.

ГАРАНЦИЯ И ОГРАНИЧЕНИЯ

Две години от датата на производство срещу производствени дефекти. Всички модификации и промени по продукта след датата на публикуване на този документ, освобождават производителя от всякаква отговорност. Производителят не носи отговорност за каквито и да е печатни или други грешки в този документ.

ПОДДРЪЖКА

При нормални условия, това изделие не се нуждае от поддръжка. В случай на леко замърсяване, почистете със суха или леко влажна кърпа. При по-сериозно замърсяване, почистете с неагресивни продукти. В тези случаи винаги изключвайте устройството от захранването. Внимавайте в него да не попаднат течности. Включете захранването, когато устройството е напълно сухо.