

# SMT-1-30 | РЪЧЕН ПРЕВКЛЮЧВАТЕЛ

Инструкции за монтаж и работа



## Съдържание

<b>БЕЗОПАСНОСТ И ПРЕДПАЗНИ МЕРКИ</b>	<b>3</b>
<b>ОПИСАНИЕ НА ПРОДУКТА</b>	<b>4</b>
<b>АРТИКУЛНИ КОДОВЕ</b>	<b>4</b>
<b>ОБЛАСТ НА ПРИЛОЖЕНИЕ</b>	<b>4</b>
<b>ТЕХНИЧЕСКИ ДАННИ</b>	<b>4</b>
<b>СТАНДАРТИ</b>	<b>4</b>
<b>СХЕМИ НА ПРЕВКЛЮЧВАНЕ</b>	<b>5</b>
<b>ЕЛЕКТРИЧЕСКО СВЪРЗВАНЕ</b>	<b>5</b>
<b>МОНТАЖНИ СЪПКИ</b>	<b>5</b>
<b>ПРОВЕРКА НА ИЗВЪРШЕНИЯ МОНТАЖ</b>	<b>7</b>
<b>ТРАНСПОРТ И СЪХРАНЕНИЕ</b>	<b>7</b>
<b>ГАРАНЦИЯ И ОГРАНИЧЕНИЯ</b>	<b>8</b>
<b>ПОДДРЪЖКА</b>	<b>8</b>

## БЕЗОПАСНОСТ И ПРЕДПАЗНИ МЕРКИ



Прочетете цялата информация, спецификацията, Modbus регистрите и монтажната инструкция и се запознайте с електрическата схема за свързване преди да пристъпите към работа с този продукт. От съображения за лична безопасност и с цел безопасност на оборудването, както и за постигането на оптимални показатели на продукта се убедете, че сте разбрали изцяло съдържанието на този документ преди да пристъпите към неговия монтаж, експлоатация или профилактика.



По лицензионни съображения и с цел безопасност, неупълномощеното приспособяване и/или модифициране на продукта не са разрешени.



Този продукт не трябва да се излага на влиянието на необичайни условия като: висока температура, пряка слънчева светлина или вибрации. Изпарения на химически вещества във висока концентрация, съчетани с продължително излагане на тяхното въздействие могат да влошат експлоатационните характеристики на продукта. Уверете се, че работната среда е възможно най-суха; проверете за места с кондензация.



Всички монтажни работи трябва да се извършват в съответствие с действащите местни наредби за устройство на електрическите уредби и мрежи, както и действащите правилници за здраве и безопасност при работа в електрически уредби. Този продукт може да се монтира единствено от инженери или техници, притежаващи експертни познания за продукта и мерките за безопасна работа.



Избягвайте контакт с електрически части под напрежение. Винаги изключвайте източника на захранване преди да пристъпите към свързване на захранващите кабели към продукта, преди неговото обслужване или ремонт.



Винаги проверявайте дали използвате подходящо захранване за продукта и използвайте проводници с подходящ размер и характеристики. Уверете се, че всички винтове и гайки са затегнати, а предпазителите (ако има такива) са поставени добре.



При рециклиране на изделието и опаковката и предаването им като отпадък следва да се съблюдават местното и националното законодателство и действащите наредби.



В случай че има въпроси, на които не е отговорено, моля свържете се с Вашия отдел за техническа поддръжка или се консултирайте със специалист.

## ОПИСАНИЕ НА ПРОДУКТА

Превключвателят SMT позволява ръчно регулиране на оборотите на тристепенни електродвигатели (вентилатори). Налични са три модела с различен брой изходи. Захранващото напрежение се насочва към един от изходите, според позицията на превключвателя. Максималният товар е 10 А (резистивен) / 3 А (индуктивен). Към превключвателя могат да бъдат свързани няколко двигателя при условие, че не се надвишава номиналният ток по спецификация. SMT е подходящ както за вграден (IP44), така и за повърхностен монтаж (IP54).

## АРТИКУЛНИ КОДОВЕ

Код на продукта	Захранване	Позиция ИЗКЛ.
SMT-1-30-3A	230 VAC $\pm$ 10 % / 50–60 Hz	да
SMT-1-30-3B		не
SMT-1-30-4C		да


## ОБЛАСТ НА ПРИЛОЖЕНИЕ

- Управление на оборотите на многостепенни електродвигатели (вентилатори)
- Подходящ за употреба в среда с по-висока влажност (като кухненски помещения, бани и др.)

## ТЕХНИЧЕСКИ ДАННИ

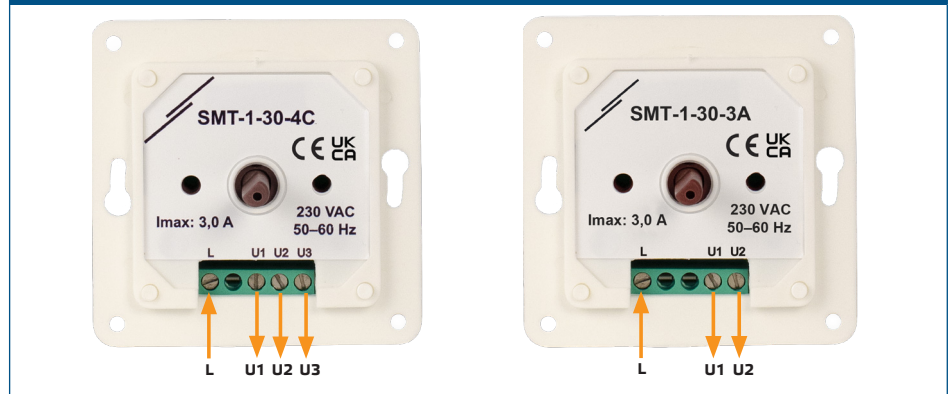
- Захранване: 230 VAC  $\pm$ 10 % / 50–60 Hz
- Изход: 230 VAC / 50–60 Hz
- Товар: макс. 10 А (резистивен) / 3 А (индуктивен)
- Корпус:
  - ▶ Външен: ASA, слонова кост (RAL 9010), IP54 (съгласно EN 60529)
  - ▶ Вътрешен: полиамид, слонова кост (RAL9010), IP44 (съгласно IEC 60335)
- Условия на околната среда:
  - ▶ температура: 0–50 °C
  - ▶ отн. влажност: < 95 % гН (без кондензиране)
  - ▶ Температура на съхранение: -10–55 °C

## СТАНДАРТИ

- Директива за съоръженията на ниско напрежение (Low Voltage Directive) 2014/35/EC 
- Директива за ограничаване използването на опасни вещества (RoHS) 2011/65/EC

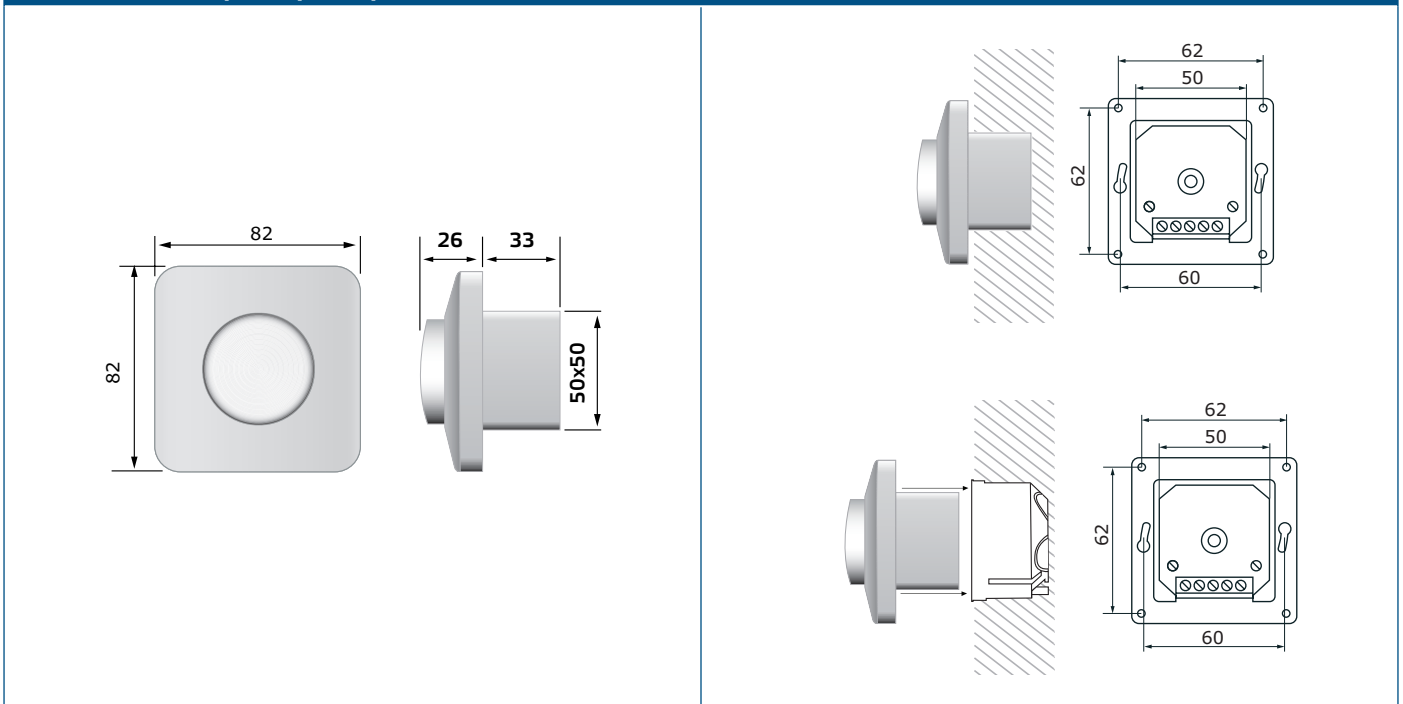


**Фиг. 1 Електрическа схема**



4. Монтирайте вътрешната кутия в стената, като се съобразите с монтажните размери, посочени на **Фиг. 2** *Монтажни размери - вграден монтаж.*

**Фиг. 2 Монтажни размери - вграден монтаж**



**ЗАБЕЛЕЖКА**

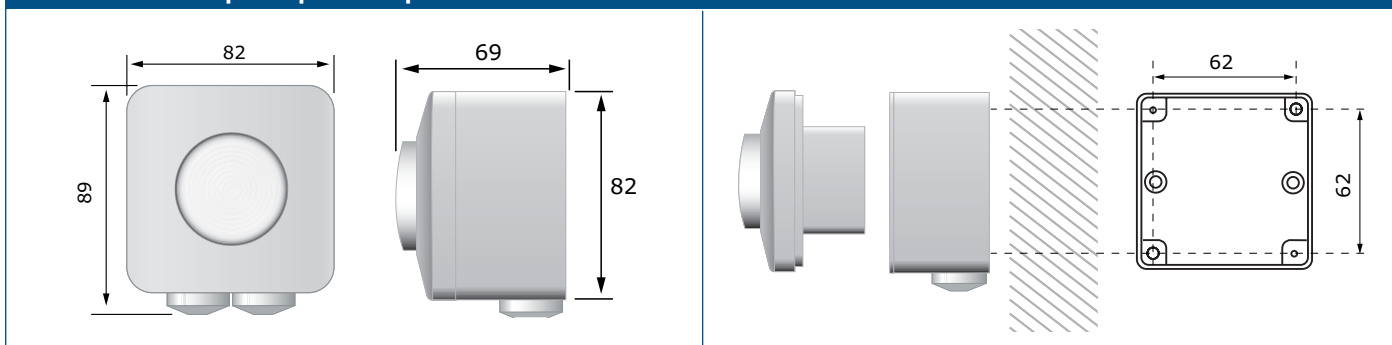
*Монтирайте устройството, така че клеморедът и свързаните към него кабели да бъдат от долната му страна!*

5. Поставете предния капак и го закрепете с помощта на винтовете.
6. Поставете обратно knobката и я завъртете на позиция „0“ (за версии -3A и -4C) или позиция „1“ (за версия -3B).
7. Включете захранването.

## Повърхностен монтаж

1. Извадете knobката, като я издърпате.
2. Отворете капака на външната кутия.
3. Монтирайте външната кутия върху повърхността с помощта на винтовете и дюбелите, придържайки се към монтажните размери, посочени на **Фиг. 3** *Монтажни размери - повърхностен монтаж.*

Фиг. 3 Монтажни размери - повърхностен монтаж



4. Вкарайте кабелите през уплътненията.
5. Извършете окабеляването според диаграмата за окабеляване (вж. **Фиг. 1** *Електрическа схема*).
6. Поставете вътрешната кутия във външната и я закрепете с помощта на винтовете, които са включени в комплекта на устройството.

### ЗАБЕЛЕЖКА

*Монтирайте изделието, така че клеморедът и свързаните към него кабели да бъдат от долната му страна!*

7. Поставете предния капак и го закрепете с помощта на винтовете.
8. Поставете обратно knobката и я завъртете на позиция „0“ (за версии -3А и -4С) или позиция „1“ (за версия -3В).
9. Включете захранването.

## ПРОВЕРКА НА ИЗВЪРШЕНИЯ МОНТАЖ

### ВНИМАНИЕ

*При работа с електрически уреди, използвайте само инструменти с дръжки от електронепроводим материал.*

- В случай на неправилно функциониране, моля проверете дали:
  - ▶ е подадено необходимото захранващо напрежение;
  - ▶ всички връзки са правилни;
  - ▶ регулираното устройство функционира.

## ТРАНСПОРТ И СЪХРАНЕНИЕ

Да се предпазва от удари и да се избягват екстремни условия. Съхранявайте продукта в оригиналната опаковка.

## ГАРАНЦИЯ И ОГРАНИЧЕНИЯ

---

Две години от датата на производство срещу производствени дефекти. Всички модификации и промени по продукта след датата на публикуване на този документ, освобождават производителя от всякаква отговорност. Производителят не носи отговорност за каквито и да е печатни или други грешки в този документ.

## ПОДДРЪЖКА

---

При нормални условия, това изделие не се нуждае от поддръжка. В случай на леко замърсяване, почистете със суха или леко влажна кърпа. При по-сериозно замърсяване, почистете с неагресивни продукти. В тези случаи винаги изключвайте устройството от захранването. Внимавайте в него да не попаднат течности. Включете захранването, когато устройството е напълно сухо.