

# SIGWM | ИНТЕРНЕТ ГЕЙТУЕЙ НА „СЕНТЕРА“ ЗА ПОВЪРХНОСТЕН МОНТАЖ

Инструкция за монтаж и работа



## Съдържание

|  |          |
|--|----------|
| <b>ПРЕДПАЗНИ МЕРКИ ЗА БЕЗОПАСНА РАБОТА</b> | <b>3</b> |
| <b>ОПИСАНИЕ НА ПРОДУКТА</b>                | <b>4</b> |
| <b>КОД НА ПРОДУКТА</b>                     | <b>4</b> |
| <b>ОБЛАСТ НА ПРИЛОЖЕНИЕ</b>                | <b>4</b> |
| <b>ТЕХНИЧЕСКИ ДАННИ</b>                    | <b>4</b> |
| <b>СТАНДАРТИ</b>                           | <b>4</b> |
| <b>ЕЛЕКТРИЧЕСКО СВЪРЗВАНЕ</b>              | <b>5</b> |
| <b>ИНСТРУКЦИИ ЗА МОНТАЖ И ЕКСПЛОАТАЦИЯ</b> | <b>5</b> |
| <b>ПРОВЕРКА НА ИЗВЪРШЕНИЯ МОНТАЖ</b>       | <b>8</b> |
| <b>ТРАНСПОРТ И СЪХРАНЕНИЕ</b>              | <b>9</b> |
| <b>ГАРАНЦИЯ И ОГРАНИЧЕНИЯ</b>              | <b>9</b> |
| <b>ПОДДРЪЖКА</b>                           | <b>9</b> |

## ПРЕДПАЗНИ МЕРКИ ЗА БЕЗОПАСНА РАБОТА



Прочетете цялата информация, спецификацията, Modbus регистрите и монтажната инструкция и се запознайте с електрическата схема за свързване преди да започнете работа с този продукт. От съображения за лична безопасност и безопасност на оборудването, както и за постигането на оптимални показатели на продукта се убедете, че сте разбрали изцяло съдържанието на този документ преди да пристъпите към неговия монтаж, експлоатация или профилактика.



По лицензионни съображения и с цел безопасност, неупълномощеното приспособяване и / или модифициране на продукта не са разрешени.



Този продукт не трябва да се излага на влиянието на необичайни условия като: висока температура, пряка слънчева светлина или вибрации. Изпарения на химически вещества с висока концентрация, съчетани с продължително излагане на тяхното въздействие могат да влошат експлоатационните характеристики на продукта. Уверете се, че работната среда е възможно най-суха; проверете за места с кондензация.



Всички монтажни работи трябва да се извършват в съответствие с действащите местни наредби за устройство на електрическите уредби и мрежи, както и действащите правилници за здраве и безопасност при работа в електрически уредби. Този продукт може да се монтира единствено от инженери или техници, притежаващи експертни познания за продукта и мерките за безопасна работа.



Избягвайте контакт с електрически части под напрежение. Винаги изключвайте източника на захранване преди да започнете свързване на захранващите кабели към продукта, преди неговото обслужване или ремонт.



Винаги проверявайте дали използвате подходящи кабели за захранване и използвайте проводници с подходящия размер и характеристики. Уверете се, че всички винтове са затегнати, а предпазителите (ако има такива) са поставени добре.



При рециклиране на изделието и опаковката и предаването им като отпадък следва да се съблюдават местното и националното законодателство и действащите наредби.



В случай, че има въпроси, на които не е отговорено, моля свържете се с нашия отдел за техническа поддръжка или се консултирайте със специалист.

## ОПИСАНИЕ НА ПРОДУКТА

SIGWM е интернет гейтуей за свързване на самостоятелни устройства или мрежа от устройства на Сентера към интернет с цел мониторинг или конфигуриране с помощта на онлайн платформата SenteraWeb. С помощта на SIGWM вие ще можете да осъществите безжична връзка към вече съществуваща Wi-Fi мрежа. Устройството има 2 Modbus RTU канала : един за подчинено устройство (slave), към който се свързват устройствата на „Сентера“ и един за главно устройство (master) - за свързване на контролер или система за сградна автоматизация.

## КОД НА ПРОДУКТА

| Код          | Захранване   | I <sub>max</sub> |
|--------------|--------------|------------------|
| <b>SIGWM</b> | 24 VDC (PoM) | 35 mA            |

## ОБЛАСТ НА ПРИЛОЖЕНИЕ

- Свързване на Вашата ОБК инсталация към онлайн платформата SenteraWeb
- Получаване на актуализации на приложения от уеб портала на „Сентера“
- Актуализиране на заданията, параметрите и пр. на свързаните подчинени устройства на „Сентера“
- Следене и съхранение на данни чрез SenteraWeb
- Получаване на предупреждения и уведомления (например: за запушени филтри, повреда на двигател и т. н.)

## ТЕХНИЧЕСКИ ДАННИ

- Захранване с 24 VDC, Power over Modbus (PoM)
- Устройствата на „Сентера“ могат да се свързват по Modbus RTU
- Предаване на данни от и към интернет чрез Wi-Fi
- Вградена памет за актуализации на фърмуера
- Батерия за часовник, в случай на прекъсване на захранването
- Условия на околната среда:
  - ▶ Температура: -10—60 °C
  - ▶ Относителна влажност: 5—95 % rH (без кондензация)
- Корпус: ABS, UL94-V0, сив RAL 7035
- Степен на защита: IP65

## СТАНДАРТИ

- Директива за електромагнитна съвместимост 2014/30/ЕС: **CE**
  - ▶ EN 61326-1:2013 Електрически устройства/съоръжения за измерване, управление и лабораторно приложение. Изисквания за електромагнитна съвместимост. Част 1: Общи изисквания.
  - ▶ EN 55011:2009 Промислени, научни и медицински устройства. Характеристики на радиочестотните смущаващи въздействия. Гранични стойности и методи за измерване.
  - ▶ EN 55024:2010 Устройства за обработка на информация. Характеристики на устойчивост на смущения. Гранични стойности и методи за измерване (CISPR 24:2010)
  - ▶ EN 50561-1:2013 Комуникационни апарати за захранващи линии, използвани в инсталации ниско напрежение. Характеристики за радиосмущения. Гранични стойности и методи за измерване. Част 1: Апарати за използване в дома
- Директива за съоръженията на ниско напрежение 2014/35/EU:

- ▶ EN 60950-1:2006 Устройства/съоръжения за информационни технологии. Безопасност. Част 1: Общи изисквания
- ▶ EN 62311:2008 Оценяване на електронни и електрически съоръжения по отношение ограничения на облъчване на хора с електромагнитни полета (0 Hz - 300 GHz) (IEC 62311:2007 с промени)
- Директива за радиосъоръженията 2014/53/EU:
  - ▶ EN 300 328 V2.1.1 Широколентови предавателни системи. Съоръжения за предаване на данни, работещи в ISM обхват 2,4 GHz и използващи ширококолентови модулационни методи. Хармонизиран стандарт, покриващ съществените изисквания на член 3.2 от Директива 2014/53/EC
- ETSI EN 301 489-1 V2.1.1 (2017-02) Стандарт за електромагнитна съвместимост (EMC) на радиосъоръжения и радиослужби. Част 1: Общи технически изисквания. Хармонизиран стандарт, покриващ съществените изисквания на член 3.1 (b) от Директива 2014/53/EC и съществените изисквания на член 6 от Директива 2014/30/EC
- ETSI EN 301 489-17 V3.1.1 (2017-02) Стандарт за електромагнитна съвместимост (EMC) на радиосъоръжения и радиослужби. Част 17: Специфични условия за ширококолентови системи за предаване на данни. Хармонизиран стандарт, покриващ съществените изисквания на член 3.1(b) от Директива 2014/53/EC
- Директива OEEО за намаляване на въздействието на отпадъците от електрическо и електронно оборудване върху околната среда - WEEE Directive 2012/19/EC
- Директива за ограничаване използването на опасни вещества - RoHS Directive 2011/65/EC
  - ▶ - EN IEC 63000:2018 Техническа документация за оценяване на електрически и електронни продукти по отношение ограничаването на опасни вещества

## ЕЛЕКТРИЧЕСКО СВЪРЗВАНЕ

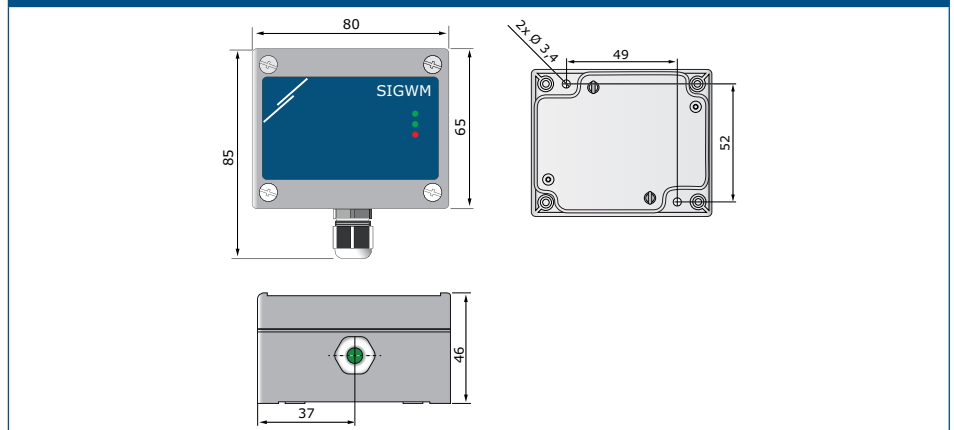
| Букса RJ45 за комуникация и захранване |        |                                      |
|--|--------|--------------------------------------|
| Пин 1                                  | 24 VDC | Захранващо напрежение                |
| Пин 2                                  |        |                                      |
| Пин 3                                  | A      | Комуникация по Modbus RTU, сигнал A  |
| Пин 4                                  |        |                                      |
| Пин 5                                  | /B     | Комуникация по Modbus RTU, сигнал /B |
| Пин 6                                  |        |                                      |
| Пин 7                                  | GND    | Маса, захранващо напрежение          |
| Пин 8                                  |        |                                      |

## ИНСТРУКЦИИ ЗА МОНТАЖ И ЕКСПЛОАТАЦИЯ

Преди да пристъпите към монтажа на устройството, внимателно прочетете документа **“Предпазни мерки за безопасна работа”**.

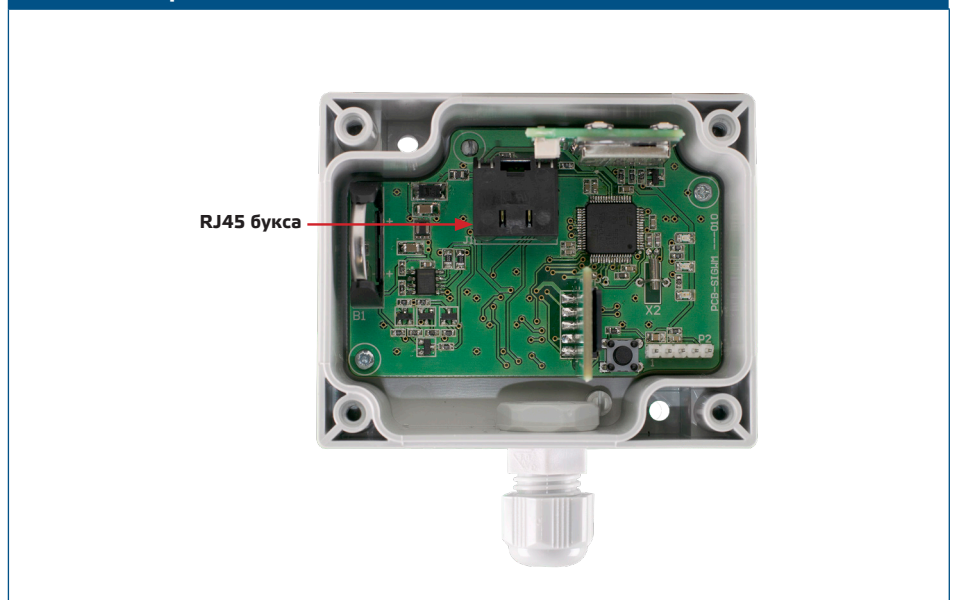
1. Монтирайте устройството върху гладка повърхност през специалните отвори (устройството е предназначено единствено за повърхностен монтаж (степен на защита IP65). Съобразете се с монтажните размери и правилното монтажно положение указани на **Фиг. 1 Монтажни размери**.

**Фиг. 1 Монтажни размери**



2. Свържете RJ45 конектора към буксата. Конектора служи за свързване на подчинените устройства на Сентера и захранващото напрежение 24 VDC. За повече информация, вижте раздел **“Електрическо свързване”**.

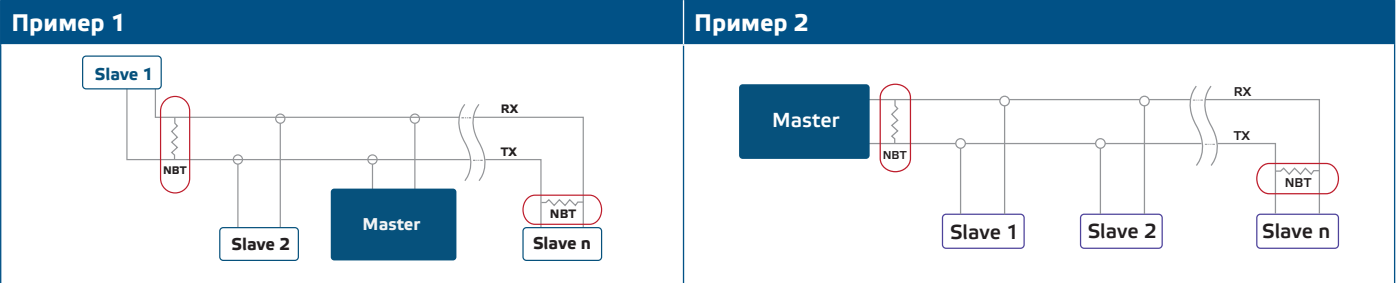
**Фиг. 2 Електрическа схема**



3. Червеният светодиод трябва да свети, за да укаже, че устройството е захранено, но не е осъществена връзка към Wi-Fi мрежата.
4. Разгледайте упътването на употреба, което е налично на нашия уебсайт, за да свържете правилно устройството към Wi-Fi мрежата и онлайн платформата SenteraWeb.

### Незадължителни настройки

Проверете дали Вашето устройство е в началото или края на мрежата от устройства (за справка вж. **Пример 1** и **Пример 2**), активирайте съгласуващия резистор NBT чрез 3SModbus. Ако устройството Ви не е крайно за мрежата, не активирайте резистора (заводска настройка на Modbus).



### ЗАБЕЛЕЖКА

*Свържете NBT само в двете най-крайни точки в мрежата!*

### Обновяване на фърмуера

Новите функционалности и корекциите на грешки се изпълняват чрез актуализация на фърмуера. В случай че Вашето устройство работи със стар фърмуер, той може да се актуализира. А чрез онлайн платформата SenteraWeb това е лесно. Чрез свързване на RJ45 конектор към буксата можете да инсталирате новата версия на фърмуера, в случай че няма налична връзка към интернет. За да стартирате процедурата по обновяване на фърмуера, поставете джъмпер на щифтове 3 и 4, които се намират върху рейка P1 и рестартирайте захранването. След това устройството ще е готово за получаване на актуализация на фърмуера от компютър с помощта на приложението 3SM Boot, част от софтуерния пакет на 3SM Center, който можете да намерите на нашия уебсайт.

### ЗАБЕЛЕЖКА

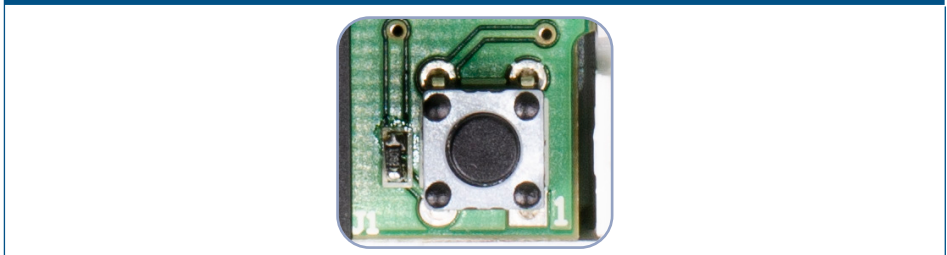
*Да не се прекъсва захранването по време на процедура 'bootload', тъй като незапазените данни може да бъдат загубени.*

### Бутон за възстановяване на фабричните Wi-Fi настройки

Натиснете и задръжте бутона за възстановяване на фабричните Wi-Fi настройки, за занулите настройките:

- Режим на свързване по подразбиране: DHCP
- Параметри на Modbus комуникацията по подразбиране: 19200 Bps, 8 bits, even parity, 1 stop bit (8,E,1)
- Заглавна страница по подразбиране на устройството: 192.168.1.123.

**Фиг. 4 Бутон за възстановяване на фабричните Wi-Fi настройки**



## ПРОВЕРКА НА ИЗВЪРШЕНИЯ МОНТАЖ

- Зелен светодиод LED1 указва, че устройството е захранено и свързано чрез интернет към платформата SenteraWeb
- Зелен светодиод LED2 указва активна комуникация с интернет, т.е. SIGWM успешно комуникира с SenteraWeb и изпраща данни към „Облака“.
- Бързото премигване на зеления светодиод LED2 указва, че е активиран режим „буутлоуд“
- Бавното премигване на червен светодиод LED3 указва наличие на грешка в системата (връзката с „Облака“ е прекъсната)
- Премигващите светодиоди на RJ45 буксите указват активна комуникация по Modbus RTU
- Ако това не се случи, проверете свързването.

Фиг. 5 Светлинни индикация



### ВНИМАНИЕ

Статусът на светодиодите може да се провери само когато устройството е захранено. Вземете съответните предпазни мерки!

## ТРАНСПОРТ И СЪХРАНЕНИЕ

Да се предпазва от удари и да се избягват екстремни условия. Съхранявайте продукта в оригиналната опаковка.

## ГАРАНЦИЯ И ОГРАНИЧЕНИЯ

Две години от датата на производство срещу производствени дефекти. Всички модификации и промени по продукта след датата на публикуване на този документ, освобождават производителя от всякаква отговорност. Производителят не носи отговорност за каквито и да е печатни или други грешки в този документ.

## ПОДДРЪЖКА

При нормални условия, това изделие не се нуждае от поддръжка. В случай на леко замърсяване, почистете със суха или леко влажна кърпа. При по-сериозно замърсяване, почистете с неагресивни продукти. В тези случаи винаги изключвайте устройството от захранването. Внимавайте в него да не попаднат течности. Включете захранването, когато устройството е напълно сухо.