

SER-1

ТРАНСФОРМАТОРЕН РЕГУЛАТОР
С БУТОН ЗА ОТВЕЖДАНЕ НА ДИМ
230 VAC

Инструкция за монтаж и работа



Съдържание

ПРЕДПАЗНИ МЕРКИ ЗА БЕЗОПАСНА РАБОТА	3
ОПИСАНИЕ НА ПРОДУКТА	4
АРТИКУЛНИ КОДОВЕ	4
ОБЛАСТ НА ПРИЛОЖЕНИЕ	4
ТЕХНИЧЕСКИ ДАННИ	4
СТАНДАРТИ	5
РАБОТНА ХАРАКТЕРИСТИКА	5
ЕЛЕКТРИЧЕСКО СВЪРЗВАНЕ	5
МОНТАЖНИ СЪПКИ	6
ПРОВЕРКА НА ИЗВЪРШЕНИЯ МОНТАЖ	8
ТРАНСПОРТ И СЪХРАНЕНИЕ	8
ГАРАНЦИЯ И ОГРАНИЧЕНИЯ	8
ПОДДРЪЖКА	8

ПРЕДПАЗНИ МЕРКИ ЗА БЕЗОПАСНА РАБОТА



Прочетете цялата информация, спецификацията и монтажната инструкция и се запознайте с електрическата схема за свързване преди да започнете работа с този продукт. От съображения за лична безопасност и с цел безопасността на оборудването, както и за постигането на оптимални показатели на продукта, убедете се, че сте разбрали изцяло съдържанието на този документ преди да пристъпите към неговия монтаж, експлоатация или профилактика.



По лицензионни съображения и с цел безопасност, неупълномощеното приспособяване и / или модифициране на продукта не са разрешени.



Този продукт не трябва да се излага на влиянието на необичайни условия като: висока температура, пряка слънчева светлина или вибрации. Изпарения на химически вещества с висока концентрация, съчетани с продължително излагане на тяхното въздействие могат да влошат експлоатационните характеристики на продукта. Уверете се, че работната среда е възможно най-суха; проверете за места с кондензация.



Всички монтажни работи трябва да се извършват в съответствие с действащите местни наредби за устройство на електрическите уредби и мрежи, както и действащите правилници за здраве и безопасност при работа в електрически уредби. Този продукт може да се монтира единствено от инженери или техници, притежаващи експертни познания за продукта и мерките за безопасна работа.



Избягвайте контакт с електрически части под напрежение. Винаги изключвайте източника на захранване преди да пристъпите към свързване на захранващите кабели към продукта, преди неговото обслужване или ремонт.



Винаги проверявайте дали използвате подходящи кабели за захранване и използвайте проводници с подходящия размер и характеристики. Уверете се, че всички винтове и гайки са затегнати, а предпазителите (ако има такива) са поставени добре.



При рециклиране на изделия и опаковката и предаването им като отпадък следва да се съблюдават местното и националното законодателство и действащите наредби.



В случай, че има въпроси, на които не е отговорено, моля свържете се с вашия отдел за техническа поддръжка или се консултирайте със специалист.

ОПИСАНИЕ НА ПРОДУКТА

Серия SER-1 представляват регулатори на обороти за еднофазни регулируеми по напрежение двигатели, които променят изходното напрежение. Те са оборудвани с автотрансформатор(и) и регулират скоростта ръчно в пет стъпки. Използваната технология осигурява изходен сигнал с идеална синусоидална форма. Регулаторите са оборудвани с бутон за отвеждане на дима, в случай на авария.

АРТИКУЛНИ КОДОВЕ

Код на продукта	Максимален ток [A]	Предпазител (5*20 мм), [A]
SER-1-35L22	3,5	F: T-5,0 A-H
SER-1-50L22	5,0	F: T-8,0 A-H
SER-1-75L22	7,5	F: T-12,5 A-H

ОБЛАСТ НА ПРИЛОЖЕНИЕ

- Управление на оборотите на регулируеми по напрежение електродвигатели (помпи и вентилатори) във вентилационни системи
- Само за закрити помещения

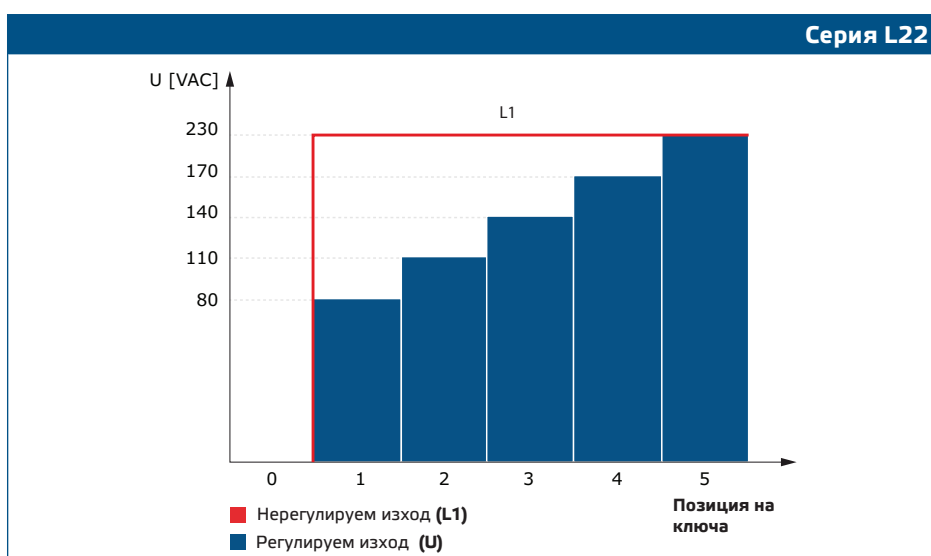
ТЕХНИЧЕСКИ ДАННИ

- Захранващо напрежение: 230 VAC / 50—60 Hz
- Червен аварийен бутон за включване на вентилатора на макс. обороти (за отвеждане на дима)
- Пет-стъпков ротативен ключ с позиция „изкл.“
- Нерегулируем изход: 230 VAC
- Термоконтакти за следене на защитата на двигателя от прегряване
- Пет-стъпков ротативен ключ с позиция „изкл.“
- LED индикация
- Корпус: пластмаса R-ABS, UL94-V0; цвят - сив (RAL 7035)
- Степен на защита: IP54 (съгласно EN60529)
- Условия на околната среда:
 - ▶ Температура в работни условия: -20—35 °C
 - ▶ Отн. влажност: 5—95 % гН (без кондензация)

СТАНДАРТИ

- Директива за съоръженията на ниско напрежение - LVD 2014/35/EC **CE**
- Директива за електромагнитна съвместимост - EMC Directive 2014/30/EC: EN 61326
- Директива OEEО за намаляване на въздействието на отпадъците от електрическо и електронно оборудване върху околната среда - WEEE Directive 2012/19/EC
- Директива за ограничаване използването на опасни вещества - RoHS Directive 2011/65/EC

РАБОТНА ХАРАКТЕРИСТИКА



ЕЛЕКТРИЧЕСКО СВЪРЗВАНЕ

L	Захранване, фаза (230 VAC / 50–60 Hz)
N	Захранване, неутрала
L1	Нерегулируем изход, неутрала
N	Нерегулируем изход, фаза
U	Регулируем изход към двигателя, неутрала
U	Регулируем изход към двигателя, фаза
RB	Вход - нормално отворен контакт за допълнителен бутон за дистанционно включване на двигателя на макс. обороти (отвеждане на дима)
RB	
Pe	Заземителна клема



ВНИМАНИЕ

Уверете се, че използвате кабели с подходящ диаметър.

МОНТАЖНИ СЪПКИ

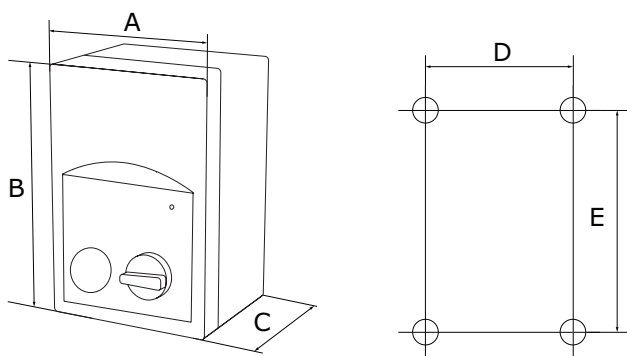
Преди да пристъпите към монтажа на устройството, внимателно прочетете документа „Предпазни мерки за безопасна работа“. Изберете подходяща гладка и стабилна повърхност за монтаж (като стена, панел и др.).

Следвайте тези монтажни стъпки:

- Отвийте винтовете на предния капак и отворете корпуса на изделието. Внимавайте с проводниците, които свързват ключа с автотрансформатора или печатната платка, в зависимост от версията на продукта.
- Монтирайте устройството на стената или панела с включените в комплекта дюбели и винтове. Съобразете се с правилното положение за монтаж и монтажните размери на изделието. (Вж. **Фиг. 1** *Монтажни размери* и **Фиг.2** *Монтажна позиция*.)
- С цел поддържане на ниска работна температура, следвайте инструкциите:
 - Спазвайте разстоянията както между стената / тавана и устройството, така и между две устройства както е посочено на **Фиг. 2**. За да осигурите достатъчно вентилиране на регулатора, следва да предвидите достатъчни отстояния от всички страни.
 - При монтиране на изделието, моля имайте предвид, че колкото по-високо го монтирате, толкова повече ще загрява. Например: в техническо помещение, височината, на която е монтиран един уред може да окаже голямо влияние върху работните характеристики.
 - Ако не може да поддържате температурата в допустимата максимална граница, следва да осигурите допълнителни вентилация или охлаждане.

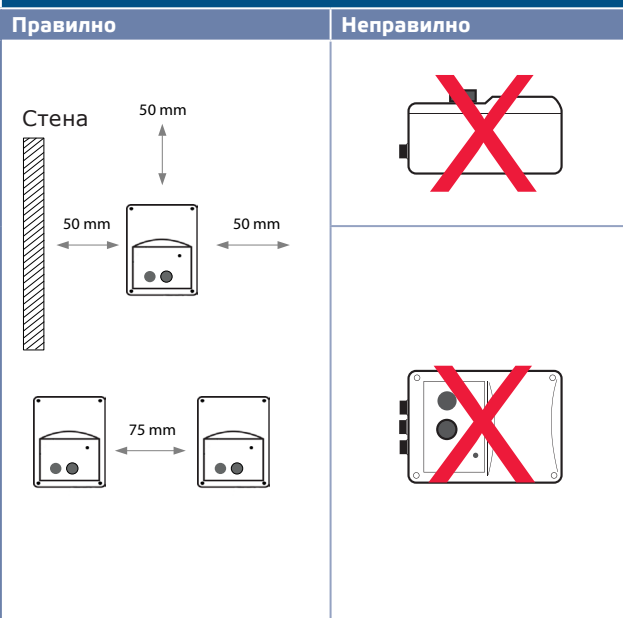
Неспазването на гореизброените правила може да съкси полезния живот на уреда и освобождава производителя от отговорност.

Фиг. 1 Монтажни размери



Код на продукта	A [мм]	B [мм]	C [мм]	D [мм]	E [мм]
SER-1-35L22	170	255	140	155	194
SER-1-50L22	170	255	140	155	194
SER-1-75L22	200	305	140	183	236

Фиг. 2 Положение за монтаж



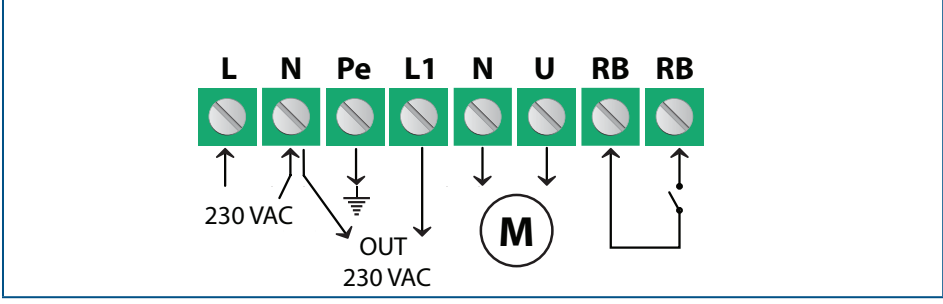
- Извършете електрическия монтаж като използвате информацията от раздел „Електрическо свързване“ и електрическата схема (**Фиг. 3**).
 - Свържете захранващите кабели (L, N и PE);
 - Свържете двигателя/ите (U, N and PE);
 - Ако е приложимо, свържете нерегулируемия изход (L1 и N). Той може да се използва за захранване с 230 VAC на клапан, лампа и т.н., когато ключът не е на позиция „0“ (вж. **Таблица 1** по-долу).

4.4 Ако е необходимо, свържете контакти RB за допълнителен бутон за дистанционно включване на двигателя на макс. обороти (отвеждане на дима)

ВНИМАНИЕ

Следва да предвидите аварийен прекъсвач / разединител от страната на електрозахранването за всички мотори.

Фиг. 3 Електрическа схема



ВНИМАНИЕ

Проверете верността на извършения от Вас електрически монтаж преди да включите захранването.

5. Поставете предния капак и го закрепете с винтовете.
6. Завъртете ключа на „0“.
7. Затегнете добре пластмасовите щуцери.
8. Включете мрежовото захранване.
9. Уверете се, че регулаторът работи добре (може да свържете предпазен изключвател).
10. Завъртете ключа в съответна позиция, за да зададете изходното напрежение.

Допълнителни настройки

Стандартната конфигурация на изходните напрежения е посочена в **Таблица 1** по-долу. При наличие на повече от 5 изходни напрежения, петте стъпки могат да бъдат настроени като се разместят проводниците.

Таблица 1 Изходно напрежение							
Позиция на ключа	0	1	2	3	4	-	5
Проводници						-	
Регулируем изход [VAC]							
Напрежение**	0	80	110	140	170	190*	230
Нерегулируем изход [VAC]							
L1	0	230	230	230	230	230*	230

*Налично, но не е свързано.
 **При наличие на повече от 5 изходни напрежения, петте стъпки могат да бъдат настроени като се разместят проводниците.

ЗАБЕЛЕЖКА

За да отведете дима, натиснете аварийния бутон. Моторът незабавно ще заработи на максимална скорост. Ако е необходимо, може да се инсталира дистанционен аварийен бутон, който да се използва за изсмукване на дима. Вграденият аварийен бутон трябва да се завърти, за да се върне в изходно положение.

ПРОВЕРКА НА ИЗВЪРШЕНИЯ МОНТАЖ



ВНИМАНИЕ!

При работа с електрически уреди, използвайте само инструменти с дръжки от непроводим материал.

След свързване на устройството към електрозахранването, зеленият светодиод следва да се включи, за да укаже, че регулаторът е захранен.

Безопасността на трансформатора зависи от правилния му монтаж. Преди да пристъпите към работа, се уверете, че:

- Мрежовото захранване е свързано правилно.
- Осигурена е защита срещу токов удар.
- Кабелите са с подходящ размер и имат предпазители.
- Въздушният поток около уреда е достатъчен.



ВНИМАНИЕ

Преди обслужване, изключете и се уверете, че уредът не е под напрежение и няма остатъчно такова.



ВНИМАНИЕ

Това устройство се захранва с електрическо напрежение, достатъчно високо, че да причини телесна повреда или заплаха за здравето. Вземете съответните предпазни мерки.



ВНИМАНИЕ

Не излагайте на регулатора на пряка слънчева светлина!

ТРАНСПОРТ И СЪХРАНЕНИЕ

Да се предпазва от удари и да се избягват екстремни условия. Съхранявайте продукта в оригиналната опаковка.

ГАРАНЦИЯ И ОГРАНИЧЕНИЯ

Две години от датата на производство срещу производствени дефекти. Всички модификации и промени по продукта след датата на публикуване на този документ, освобождават производителя от всякаква отговорност. Производителят не носи отговорност за каквито и да е печатни или други грешки в този документ.

ПОДДРЪЖКА

При нормални условия, това изделие не се нуждае от поддръжка. В случай на леко замърсяване, почистете със суха или леко влажна кърпа. При по-сериозно замърсяване, почистете с неагресивни продукти. В тези случаи винаги изключвайте устройството от захранването. Внимавайте в него да не попаднат течности. Включете захранването, когато устройството е напълно сухо.