

SDP-E0US-XT | ПОТЕНЦИОМЕТЪР С НАСТРОЙКИ НА МИН И МАКС СКОРОСТ

Инструкции за монтаж и работа



Съдържание

БЕЗОПАСНОСТ И ПРЕДПАЗНИ МЕРКИ	3
ОПИСАНИЕ НА ПРОДУКТА	4
АРТИКУЛНИ КОДОВЕ	4
ОБЛАСТ НА ПРИЛОЖЕНИЕ	4
ТЕХНИЧЕСКИ ДАННИ	4
СТАНДАРТИ	4
РАБОТНИ ХАРАКТЕРИСТИКИ	5
ЕЛЕКТРИЧЕСКО СВЪРЗАНЕ	5
ЕТАПИ НА МОНТАЖ	5
НАСТРОЙКИ	7
ИНСТРУКЦИИ ЗА РАБОТА	8
ПРОВЕРКА НА ИЗВЪРШЕНИЯ МОНТАЖ	8
ТРАНСПОРТ И СЪХРАНЕНИЕ	8
ГАРАНЦИЯ И ОГРАНИЧЕНИЯ	8
ПОДДРЪЖКА	8

БЕЗОПАСНОСТ И ПРЕДПАЗНИ МЕРКИ



Прочетете цялата информация в информационния лист, инструкциите за монтаж и работа и проучете диаграмата на окабеляването и връзката, преди да работите с продукта. За лична безопасност и безопасност на оборудването, и за оптимална производителност на продукта, уверете се, че напълно разбирате съдържанието, преди да ги инсталирате, използвате или поддържате.



По лицензионни съображения и с цел безопасност, неупълномощеното приспособяване и/или модифициране на продукта не са разрешени.



Този продукт не трябва да се излага на влиянието на необичайни условия като: висока температура, пряка слънчева светлина или вибрации. Изпарения на химически вещества с висока концентрация, съчетани с продължително излагане на тяхното въздействие могат да влошат експлоатационните характеристики на продукта. Уверете се, че работната среда е възможно най-суха; проверете за места с кондензация.



Всички монтажни работи трябва да се извършват в съответствие с действащите местни правилници за здраве и безопасност при работа в електрически уредби, както и с действащите наредби за устройство на електрическите уредби и мрежи. Този продукт може да се монтира единствено от инженери или техници, имащи експертни познания за продукта и мерките за безопасна работа.



Избягвайте контакт с електрически части под напрежение. Винаги работете с продукта така, сякаш е под напрежение. Винаги изключвайте източника на захранване преди да започнете свързване на захранващите кабели към продукта, преди неговото обслужване или ремонт.



Винаги проверявайте дали използвате подходящи кабели за захранване и използвайте проводници с подходящ размер и характеристики. Уверете се, че всички винтове и гайки са затегнати, а предпазителите (ако има такива) са поставени добре.



При рециклиране на изделието и неговото предаване на отпадъци следва да се съблюдават местното и националното законодателство и действащите наредби.



В случай, че има въпроси, на които не е отговорено, моля свържете се с нашия отдел за техническа поддръжка или се консултирайте със специалист.

ОПИСАНИЕ НА ПРОДУКТА

Серията SDP-E0US-XT включва потенциометри, които могат да регулират ОВиК устройства, които се нуждаят от безстъпков контролен сигнал. Захранващото им напрежение е между 5 VDC и 24 VDC. Изходът се регулира безстъпково от минимум до максимум или от максимум до минимум чрез въртящ бутон. Имат версии с и без позиция за ИЗКЛ. Потенциометрите са подходящи както за вграден (IP44), така и за повърхностен монтаж (IP54).

АРТИКУЛНИ КОДОВЕ

Код	Захранване	Изход	Позиция OFF
SDP-E0US-AT	5-24 VDC	0, Vmin—Vmax	Да
SDP-E0US-BT	5-24 VDC	Vmin—Vmax	Въртящият бутон няма позиция ИЗКЛ.


ОБЛАСТ НА ПРИЛОЖЕНИЕ

- Различни приложения, при които се изисква постояннотоков контролен сигнал

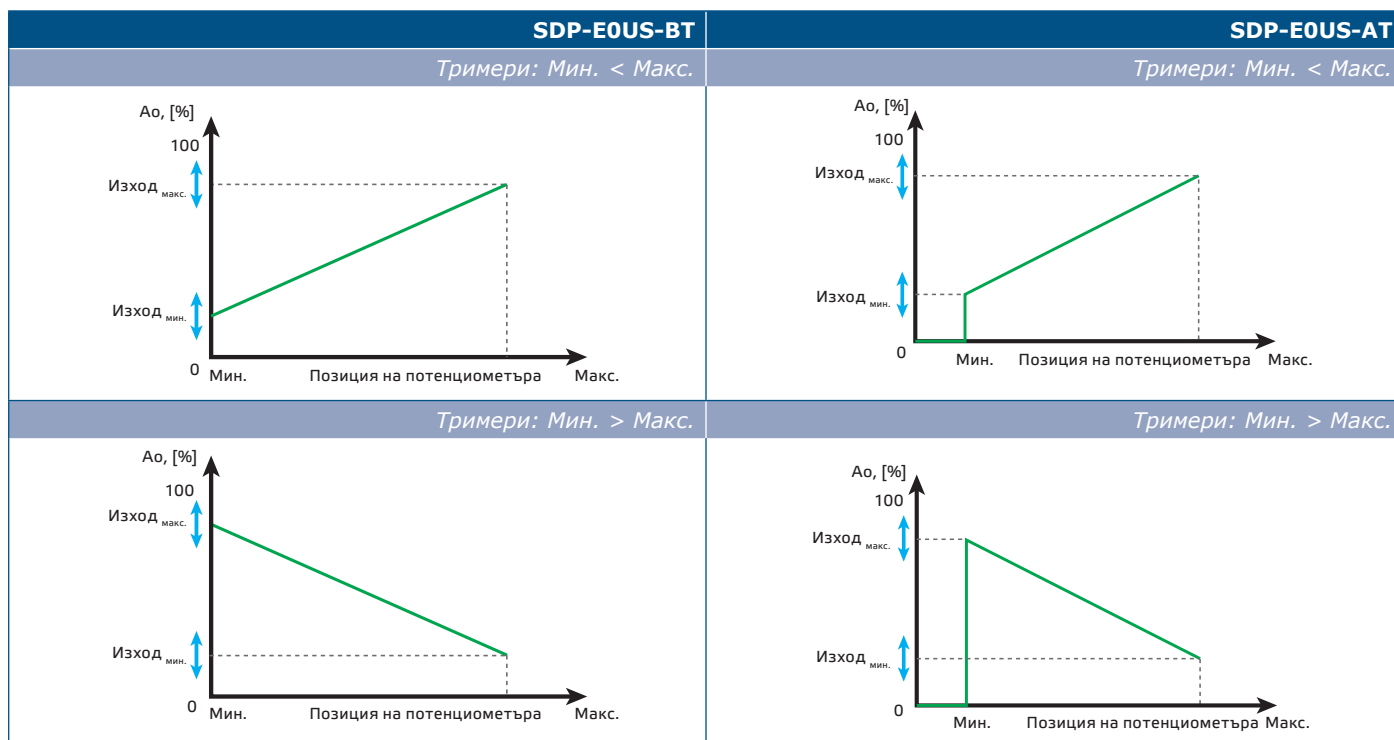
ТЕХНИЧЕСКИ ДАННИ

- Захранващо напрежение: 5-24 VDC
- Избираем аналогов / модулиращ изход:
 - Режим 0—100% Us: мин. товар 50 k Ω (RL \geq 50 k Ω)
 - Режим 0—20 mA: макс. товар 500 Ω (RL \leq 500 Ω)
 - Режим PWM честота: 1 kHz, мин. натоварване 50 k Ω (RL \geq 50 k Ω)
- Кутия:
 - Пластмаса ASA, цвят бял (RAL9010), IP54 (съгласно EN 60529)
- Условия на околната среда за нормално функциониране:
 - температура: 0—50 °C
 - отн. влажност: < 95 % rH (без кондензиране)

СТАНДАРТИ

- Директива за съоръженията на ниско напрежение - LVD 2014/35/EU 
 - EN 60529:1991 Степени на защита, предоставени от загражденията (IP Code)Изменение AC:1993 на EN 60529
 - EN 60730-1:2011 Автоматични електрически управляващи устройства за битова и подобна употреба. Част 1: Общи изисквания.
- Директива за електромагнитна съвместимост (EMC Directive 2014/30/EC)
 - EN 60730-1:2011 Автоматични електрически управления за домакинска иподходяща употреба - Част 1: Общи изисквания.
 - EN 61000-6-1:2007 Електромагнитна съвместимост (EMC). Част 6-1: Общи стандарти. Устойчивост на смущаващи въздействия за жилищни, търговски и лекопромишлени среди
 - EN 61000-6-3:2007 Електромагнитна съвместимост (EMC). Част 6-3: Генерични стандарти - Емисионен стандарт за жилищни, търговски и светлоиндустриални среди. Промени A1:2011 и AC:2012 до EN 61000-6-3:2007
- Директива за ограничаване използването на опасни вещества - RoHS Directive 2011/65/EC

РАБОТНИ ХАРАКТЕРИСТИКИ



ЕЛЕКТРИЧЕСКО СВЪРЗВАНЕ

Us	Захранващо напрежение, в диапазона от 5 до 24 VDC
GND	Захранващо напрежение, маса
Ao	Аналогов изходен сигнал
GND	Аналогов изходен сигнал, маса

ЕТАПИ НА МОНТАЖ

Преди да започнете да монтирате потенциометъра прочетете внимателно "Безопасност и предпазни мерки" и изпълнете следните стъпки:

Вграден монтаж

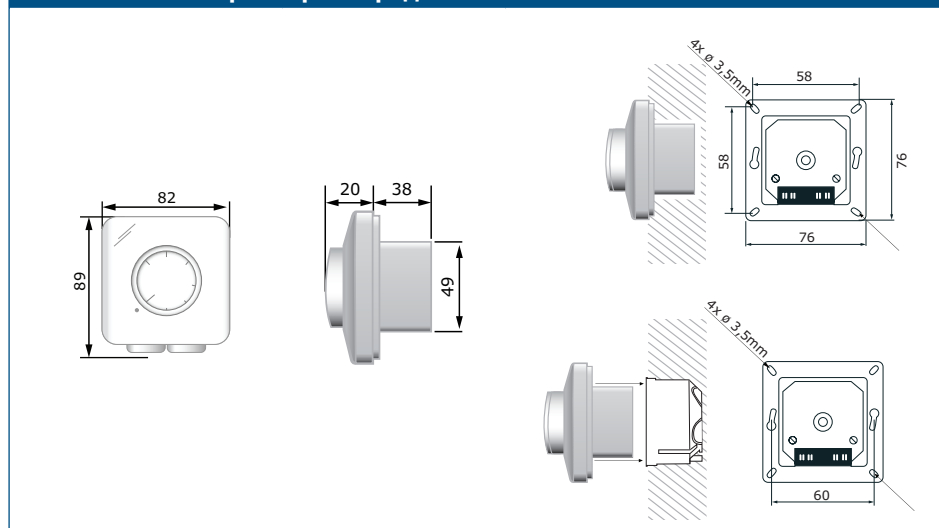
1. Извадете въртящия бутон, като го издърпате.
2. Отвийте гайката, за да отворите капака на външната кутия.
3. Направете окабеляването според диаграмата за окабеляване (вижте **Фиг. 1 Електрическа схема**).

Фиг. 1 Електрическа схема



4. Монтирайте вътрешната кутия в стената, като се съобразите с монтажните размери, показани на **Фиг. 2 Монтажни размери - вграден монтаж**

Фиг. 2 Монтажни размери - вграден монтаж

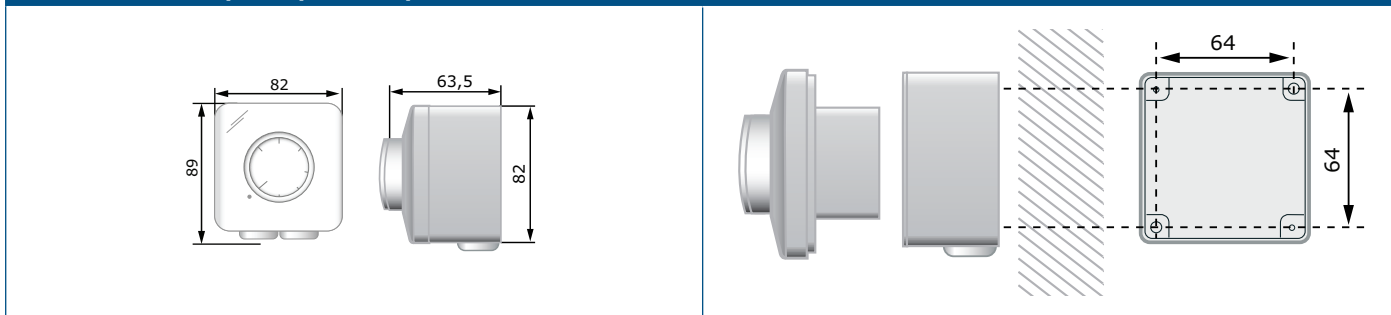


5. Поставете предния капак и го закрепете с помощта на гайката.
6. Поставете бутона обратно на място на изключено положение.
7. Включете захранването.

Повърхностен монтаж

1. Извадете въртящия бутон, като го издърпате.
2. Отвийте гайката, за да отворите капака на външната кутия.
3. Монтирайте външната кутия върху повърхността с помощта на винтовете и дюбелите, придържайки се към монтажните размери, показани на **Фиг. 3 Монтажни размери - повърхностен монтаж**.

Фиг. 3 Монтажни размери - повърхностен монтаж



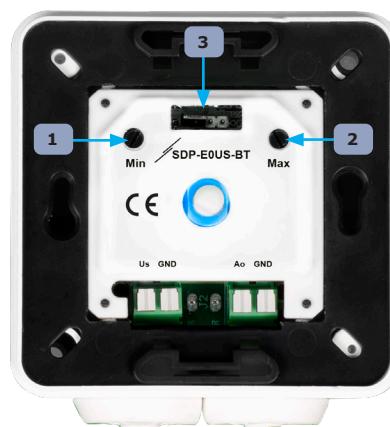
4. Вкарайте кабелите през отворите.
5. Извършете електрическия монтаж според диаграмата за окабеляване (вижте **Фиг. 1 Електрическа схема**).
6. Поставете вътрешната кутия във външната с помощта на винтовете, които са включени в комплекта на устройството. Монтирайте обратно капака и го закрепете с гайката.
7. Поставете бутона обратно на място на изключено положение.
8. Включете захранването.

ЗАБЕЛЕЖКА

В долната част на външната кутия може да се пробие 5 мм отвор в случай на кондензация.

НАСТРОЙКИ

Настройки



1 – Тример за регулиране на мин. скорост

2 – Тример за регулиране на макс. скорост

3 – Клеморед за избор на вид изход

Винаги има 20% минимална разлика между стойностите, определени от тримерите.

0–80 % Us

20–100 % Us

напрежения

ток

PWM

■ □ □ □
1 2 3 4

□ □ ■ □
1 2 3 4

□ □ ■ ■
1 2 3 4

ИНСТРУКЦИИ ЗА РАБОТА

Потенциометърът е предназначен за ръчно управление на скоростта на ЕС вентилатори, регулатори на скоростта на АС вентилатори, задвижващи механизми на клапи и други устройства, които изискват аналогов входен сигнал. Завъртете бутона, за да регулирате изходния сигнал.

По подразбиране изходният сигнал преминава от минимум към максимум чрез завъртане на въртящия се бутон по часовниковата стрелка.

Когато максималната стойност е зададена като начална, изходният сигнал преминава от максимум към минимум чрез завъртане на въртящия бутон по посока на часовниковата стрелка. Винаги има 20% минимална разлика между стойностите, определени от тримерите. Стойността на тримера за минимална скорост се приема за основа. Ако и двата тримера са настроени на своя минимум действителният контрол на изхода ще бъде между 0% и 20%. Ако и двата тримера са настроени на своя максимум действителният контрол на изхода ще бъде между 80% и 100%.

ПРОВЕРКА НА ИЗВЪРШЕНИЯ МОНТАЖ

ВНИМАНИЕ!

Използвайте само инструменти и оборудване с изолирани дръжки при работа с електрически устройства.

- В случай на неправилно функциониране, моля проверете дали:
 - ▶ е подадено необходимото захранващо напрежение;
 - ▶ всички връзки са правилни;
 - ▶ регулираното устройство функционира.
 - ▶ Modbus комуникация работи и всички настройки са достъпни чрез нея.

ТРАНСПОРТ И СЪХРАНЕНИЕ

Да се предпазва от удари и да се избягват екстремни условия. Съхранявайте продукта в оригиналната опаковка.

ГАРАНЦИЯ И ОГРАНИЧЕНИЯ

Две години от датата на производство срещу производствени дефекти. Всички модификации и промени по продукта след датата на публикуване на този документ, освобождават производителя от всякаква отговорност. Производителят не носи отговорност за каквито и да е печатни или други грешки в този документ.

ПОДДРЪЖКА

При нормални условия, това изделие не се нуждае от поддръжка. В случай на леко замърсяване, почистете със суха или леко влажна кърпа. При по-сериозно замърсяване, почистете с неагресивни продукти. В тези случаи винаги изключвайте устройството от захранването. Внимавайте в него да не попаднат течности. Включете захранването, когато устройството е напълно сухо.