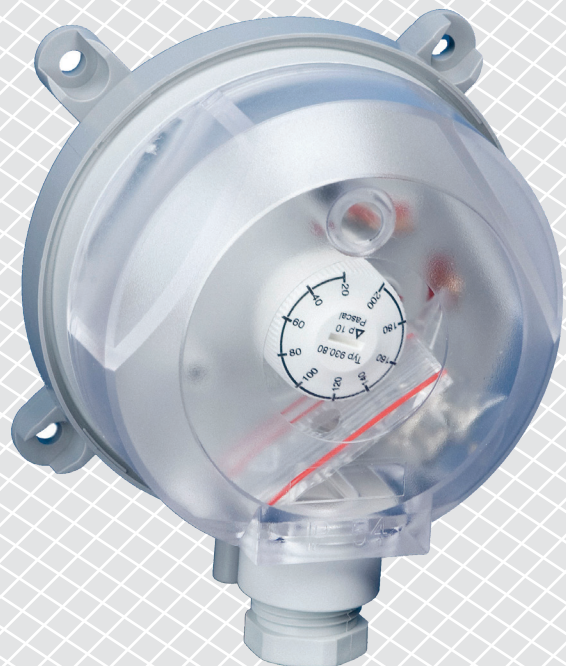


# PSW

ПРЕВКЛЮЧАТЕЛ ЗА  
ДИФЕРЕНЦИАЛНО  
НАЛЯГАНЕ (ПРЕСОСТАТ)

Инструкции за монтаж и работа



# Съдържание

<b>БЕЗОПАСНОСТ И ПРЕДПАЗНИ МЕРКИ</b>	<b>3</b>
<b>ОПИСАНИЕ НА ПРОДУКТА</b>	<b>4</b>
<b>АРТИКУЛНИ КОДОВЕ</b>	<b>4</b>
<b>ОБЛАСТ НА ПРИЛОЖЕНИЕ</b>	<b>4</b>
<b>ТЕХНИЧЕСКИ ДАННИ</b>	<b>4</b>
<b>СТАНДАРТИ</b>	<b>4</b>
<b>ЕЛЕКТРИЧЕСКО СВЪРЗВАНЕ</b>	<b>5</b>
<b>МОНТАЖНИ СЪПКИ</b>	<b>5</b>
<b>ИНСТРУКЦИИ ЗА РАБОТА</b>	<b>6</b>
<b>ТРАНСПОРТ И СЪХРАНЕНИЕ</b>	<b>7</b>
<b>ГАРАНЦИЯ И ОГРАНИЧЕНИЯ</b>	<b>7</b>
<b>ПОДДРЪЖКА</b>	<b>7</b>

## БЕЗОПАСНОСТ И ПРЕДПАЗНИ МЕРКИ



Прочетете цялата информация, спецификацията, Modbus регистрите и монтажната инструкция и се запознайте с електрическата схема за свързване преди да пристъпите към работа с този продукт. От съображения за лична безопасност и с цел безопасност на оборудването, както и за постигането на оптимални показатели на продукта се убедете, че сте разбрали изцяло съдържанието на този документ преди да пристъпите към неговия монтаж, експлоатация или профилактика.



По лицензионни съображения и с цел безопасност, неупълномощеното приспособяване и/или модифициране на продукта не са разрешени.



Този продукт не трябва да се излага на влиянието на необичайни условия като: висока температура, пряка слънчева светлина или вибрации. Изпарения на химически вещества с висока концентрация, съчетани с продължително излагане на тяхното въздействие могат да влошат експлоатационните характеристики на продукта. Уверете се, че работната среда е възможно най-суха; проверете за места с кондензация.



Всички монтажни работи следва да се извършват в съответствие с действащите местни наредби за устройство на електрическите уредби и мрежи, както и действащите правилници за здраве и безопасност при работа в електрически уредби. Този продукт може да се монтира единствено от инженери или техници, притежаващи експертни познания за продукта и мерките за безопасна работа.



Избягвайте контакт с електрически части под напрежение. Винаги изключвайте източника на захранване преди да пристъпите към свързване на захранващите кабели към продукта, преди неговото обслужване или ремонт.



Уверете се, че продуктът е захранен правилно и че размерът и характеристиките на проводника са подходящи. Уверете се, че всички винтове и гайки са затегнати, а предпазителите (ако има такива) са поставени добре.



При рециклиране на изделието и неговото предаване на отпадъци следва да се съблюдават местното и националното законодателство и действащите наредби.



Ако имате допълнителни въпроси, моля, свържете се с Вашия отдел за техническа поддръжка или се консултирайте с професионалист.

## ОПИСАНИЕ НА ПРОДУКТА

Серията PSW са високочувствителни, регулируеми превключватели за диференциално налягане, подходящи за следене на свръхналягане, вакуум и диференциално налягане на въздуха или други незапалими, неагресивни газове. Заданието за превключване може да се регулира ръчно чрез завъртане на кнопката със скала или завъртането с помощта на отвертка.

## АРТИКУЛНИ КОДОВЕ

	Артикулни кодове	
	PSW-200	PSW-500
Диапазон [Pa]	20–200	50–500
Диапазон, mBar	0,2–2,0	0,5–5,0
ΔP, Pa (mBar)	10 (0,1)	20 (0,2)

## ОБЛАСТ НА ПРИЛОЖЕНИЕ

- Следене на състоянието на въздушни филтри на вентилатор
- Защита от прегряване на вентилаторни нагреватели
- Регулиране на въздушни и противопожарни клапи
- Следене на въздушен дебит
- Следене на въздушен поток във въздуховоди
- Защита от замръзване за топлообменник
- Само за въздух или други незапалими, неагресивни газове

## ТЕХНИЧЕСКИ ДАННИ

- Макс. работно налягане: 2.500 Pa за всички диапазони на налягане
- Механичен цикъл на живот: 10.000.000 операции
- Контакти: макс. 1,0 A (0,4) / 250 VAC (VDE 0630, EN 1854)
- Диафрагмата: Силиконови
- Степен на защита: IP54 (съгласно EN60529)
- Условия на околната среда:
  - ▶ температура: -20–85 °C
  - ▶ отн. влажност: < 95 % rH (без кондензиране)

## СТАНДАРТИ

- Директива за съоръженията на ниско напрежение (LVD 2006/95/EU) **CE**
- Директива за ограничаване използването на опасни вещества - RoHS Directive 2011/65/EC

## ЕЛЕКТРИЧЕСКО СВЪРЗВАНЕ

PSET връзки			
Приложение	Следене на ниско налягане	Следене на филтри	Следене на вентилатор
По-високо налягане - P1 (+)	Не се свързва	Свързва се пред филтъра	Свързва се пред вентилатора
По-ниско налягане - P2 (-)	Свързва се във вътрешността на въздуховода	Свързва се след филтъра	Свързва се след вентилатора

Електрически връзки	
1	Нормално затворен контакт
2	Нормално отворен контакт
3	Общ контакт

### ЗАБЕЛЕЖКА

Да се използват екранирани проводници

## МОНТАЖНИ СЪПКИ

Преди да пристъпите към монтажа на продукта, внимателно прочетете „Предпазни мерки за безопасна работа“. Изберете подходящо място за монтаж.

### ВНИМАНИЕ

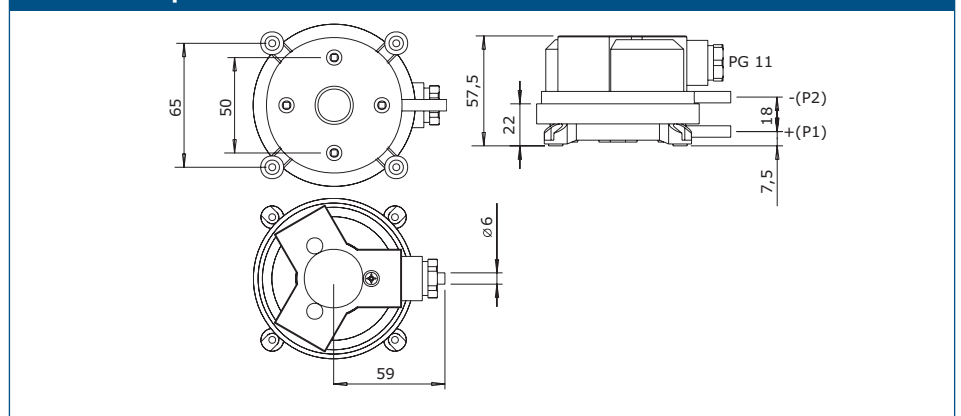
Спецификациите за налягане на превключване се прилагат за вертикална инсталация, която е и препоръчителната позиция с връзки за тръби под налягане, насочени надолу.

Ако превключвателят е инсталиран хоризонтално с най-горните клеми за свързване, стойностите на превключване са приблизително с 20 Pa по-високи.

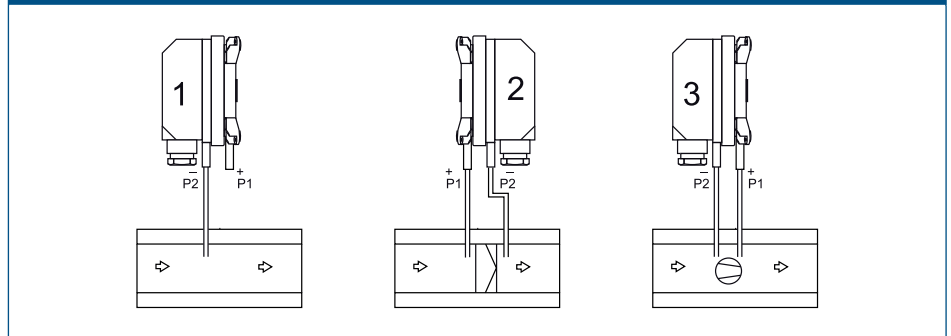
#### Следвайте тези монтажни стъпки:

1. Развийте винта на капака, за да отворите устройството.
2. Поставете превключвателя за налягане на подходящо място, придържайки се към монтажните размери и позиция (Фиг. 1 и Фиг. 2).

Фиг. 1 Размери



**Фиг. 2 Монтажна позиция**

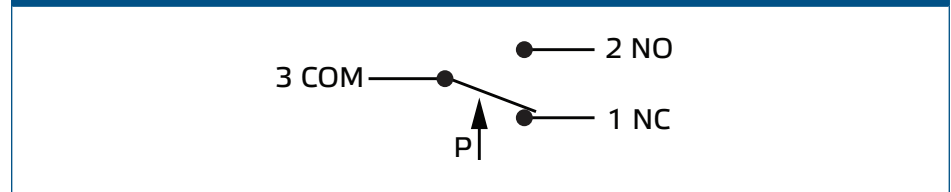


**ЗАБЕЛЕЖКА**

При избора на място за монтаж, предвидете лесен достъп за инсталиране, свързване и работа. Избягвайте излагане на пряка слънчева светлина или дъжд. Класът на IP защита на устройството трябва да съответства на условията на околната среда. За да се предотврати опасно повишаване на температурата на повърхността на оборудването, трябва да се избягват отлагания на прах.

3. Свържете щуцерите към въздуховода. В зависимост от приложението, PSET следва да бъде свързан по различен начин. Вж. **Фиг. 2**:
  - 3.1 Следене на ниско налягане (**Фиг. 2 - 1**)
  - 3.2 Следене на филтър (**Фиг. 2 - 2**)
  - 3.3 Следене на вентилатор (**Фиг. 2 - 3**)
4. Вкарайте кабелите през щуцера и извършете електрическото свързване според електрическата схема (виж **Фиг. 3**).

**Фиг. 3 Електрическо свързване**



5. Поставете капака и затегнете винта.
6. Включете мрежовото захранване. След като устройството бъде захранено, устройството е готово за ползване.

## ИНСТРУКЦИИ ЗА РАБОТА

Преди да бъде свързано към захранването, трябва да се извършат следните проверки на устройството:

- Дали винтовете са здраво закрепени
  - ▶ Свързващи клеми, заземенителни клеми и клеми за потенциално изравняване
  - ▶ Капак на корпуса
- Проверете:
  - ▶ Дали кабелите са свързани добре
  - ▶ Херметичността на уплътнението, което се намира в щуцера за кабела
- Проверете дали оборудването е готово за работа
  - ▶ Регулирайте превключвателя според предназначението
  - ▶ Всички регулиращи входове и изходи трябва да бъдат свързани и готови за работа

### Настройки

- Определете всички специфични за приложението параметри.
- Регулиране на диапазоните на налягане:
  - ▶ С кнопката със скала за регулиране
  - ▶ С отвертка за завъртане на кнопката със скала

## ТРАНСПОРТ И СЪХРАНЕНИЕ

---

Да се предпазва от удари и да се избягват екстремни условия. Съхранявайте продукта в оригиналната опаковка.

## ГАРАНЦИЯ И ОГРАНИЧЕНИЯ

---

Гаранцията срещу производствени дефекти е валидна две години, считано от датата на доставка. Всички модификации или корекции на продукта освобождават производителя от всякаква отговорност. Производителят отхвърля всякаква отговорност за печатни или други грешки в този документ.

## ПОДДРЪЖКА

---

При нормални условия, това изделие не се нуждае от поддръжка. В случай на леко замърсяване, почистете със суха или леко влажна кърпа. При по-сериозно замърсяване, почистете с неагресивни продукти. В тези случаи винаги изключвайте устройството от захранването. Внимавайте в него да не попаднат течности. Включете захранването, когато устройството е напълно сухо.