

MTV-1-010-NA | 230 VAC ПОТЕНЦИОМЕТЪР

Инструкции за монтаж и работа



Съдържание

БЕЗОПАСНОСТ И ПРЕДПАЗНИ МЕРКИ	3
ОПИСАНИЕ НА ПРОДУКТА	4
АРТИКУЛНИ КОДОВЕ	4
ОБЛАСТ НА ПРИЛОЖЕНИЕ	4
ТЕХНИЧЕСКИ ДАННИ	4
СТАНДАРТИ	4
ЕЛЕКТРИЧЕСКО СВЪРЗВАНЕ	4
МОНТАЖНИ СЪПКИ	5
ТРАНСПОРТ И СЪХРАНЕНИЕ	6
ГАРАНЦИЯ И ОГРАНИЧЕНИЯ	6
ПОДДРЪЖКА	7

БЕЗОПАСНОСТ И ПРЕДПАЗНИ МЕРКИ



Прочетете цялата информация, спецификацията и монтажната инструкция и се запознайте с електрическата схема за свързване преди да пристъпите към работа с този продукт. От съображения за лична безопасност и с цел безопасност на оборудването, както и за постигането на оптимални показатели на продукта убедете се, че сте разбрали изцяло съдържанието на този документ преди да пристъпите към неговия монтаж, експлоатация или профилактика.



По лицензионни съображения и с цел безопасност, неупълномощеното приспособяване и/или модифициране на продукта не са разрешени.



Този продукт не трябва да се излага на влиянието на необичайни условия като: висока температура, пряка слънчева светлина или вибрации. Изпарения на химически вещества във висока концентрация, съчетани с продължително излагане на тяхното въздействие могат да влошат експлоатационните характеристики на продукта. Уверете се, че работната среда е възможно най-суха; избягвайте места с кондензация.



Всички монтажни работи следва да се извършват в съответствие с действащите местни правилници за здраве и безопасност при работа с електрически уредби, както и с действащите наредби за устройство на електрическите уредби и мрежи. Този продукт може да се монтира единствено от инженери или техници, притежаващи експертни познания за продукта и мерките за безопасна работа.



Избягвайте контакт с електрически части под напрежение. Винаги изключвайте източника на захранване преди да започнете свързване на захранващите кабели към продукта, преди неговото обслужване или ремонт.



Винаги проверявайте дали използвате подходящи кабели за захранване и използвайте проводници с подходящ размер и характеристики. Уверете се, че всички винтове и гайки са затегнати, а предпазители (ако има такива) са поставени добре.



При рециклиране на изделието и неговото предаване като отпадък следва да се съблюдават местното и националното законодателство и действащите наредби.



В случай, че има въпроси, на които не е отговорено, моля свържете се с Вашия отдел за техническа поддръжка или се консултирайте със специалист.

ОПИСАНИЕ НА ПРОДУКТА

Потенциометърът MTV-1-010-NA е разработен за управление на оборудване, изискващо управляващ сигнал 0–10 VDC. Захранва се с 230 VAC и произвежда безстъпков изходен сигнал от 0–10 VDC. Подходящ е както за вграден (IP44), така и за повърхностен монтаж (IP54).

АРТИКУЛНИ КОДОВЕ

Код на продукта	Захранване	Изход
MTV-1-010-NA	230 VAC \pm 10 % / 50–60 Hz	0–10 VDC

ОБЛАСТ НА ПРИЛОЖЕНИЕ

- Приложения, при които се изисква управляващ сигнал 0–10 VDC
- Само за закрити помещения

ТЕХНИЧЕСКИ ДАННИ

- Захранване: 230 VAC \pm 10 % / 50–60 Hz
- Изход: 0-10 VDC
- Товар: мин 1 k Ω
- Консумация: макс. 8 mA
- Корпус:
 - Външен: ASA, слонова кост (RAL 9010), IP54 (съгласно EN 60529)
 - Вътрешен: полиамид, слонова кост (RAL9010), IP44 (съгласно IEC 60335)
- Условия на околната среда:
 - температура: 0–40 °C
 - отн. влажност: < 100 % гН (без кондензация)
- Температура на съхранение: -10–55 °C

СТАНДАРТИ



- Директива за съоразженията на ниско напрежение - Low Voltage Directive 2014/35/EC
- Директива за електромагнитна съвместимост - EMC Directive 2014/30/EC
- Директива за ограничаване използването на опасни вещества (RoHS 2011/65/EC)

ЕЛЕКТРИЧЕСКО СВЪРЗВАНЕ

L, N	Захранване (230 VAC \pm 10 % / 50–60 Hz)
+	Аналогов изход (0–10 VDC)
0	Заземяване на аналогов изход

Свързване Напречно сечение на кабела: макс. 2,5 мм²

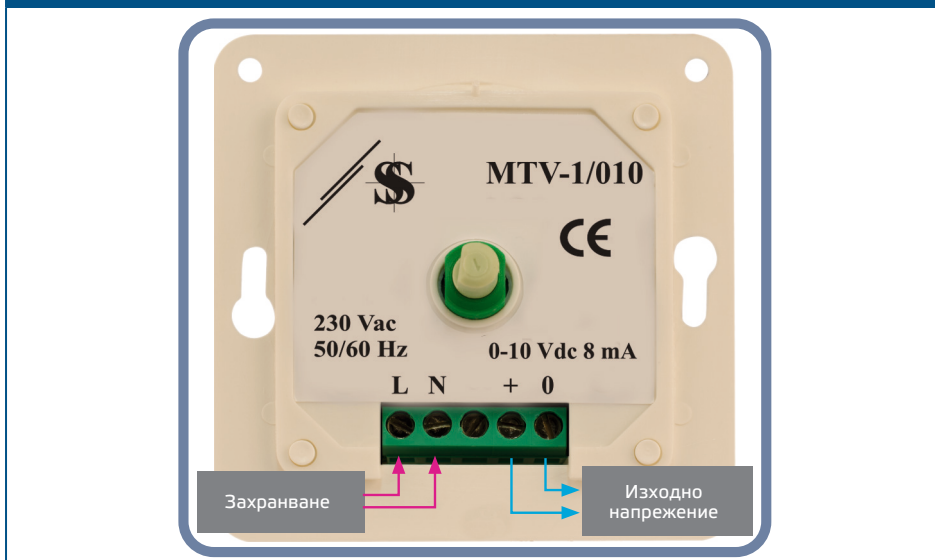
МОНТАЖНИ СЪПКИ

Преди да пристъпите към монтажа на продукта, внимателно прочетете документа „Предпазни мерки за безопасна работа“ и продължете със следните стъпки за монтаж:

Вграден монтаж

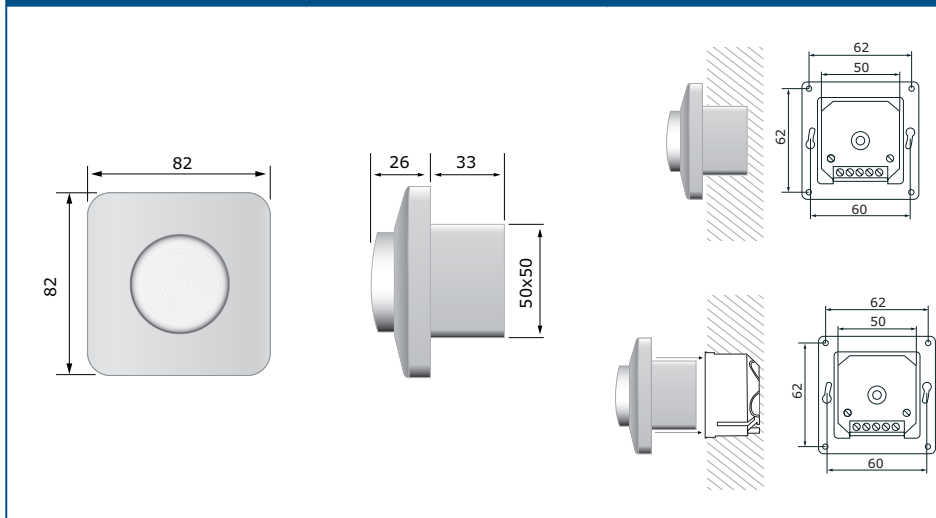
1. Извадете кнопката, като я завъртите надясно, докато изскочи.
2. Развийте гайката, за да отстраните капака на външния корпус.
3. Извършете електрическия монтаж според диаграмата за окабеляване (вж. **Фиг. 1 Електрическа схема**).

Фиг. 1 Електрическа схема



4. Монтирайте вътрешния корпус в стената, като се съобразите с монтажните размери, посочени на **Фиг. 2 Монтажни размери - вграден монтаж**

Фиг. 2 Монтажни размери - вграден монтаж



ЗАБЕЛЕЖКА

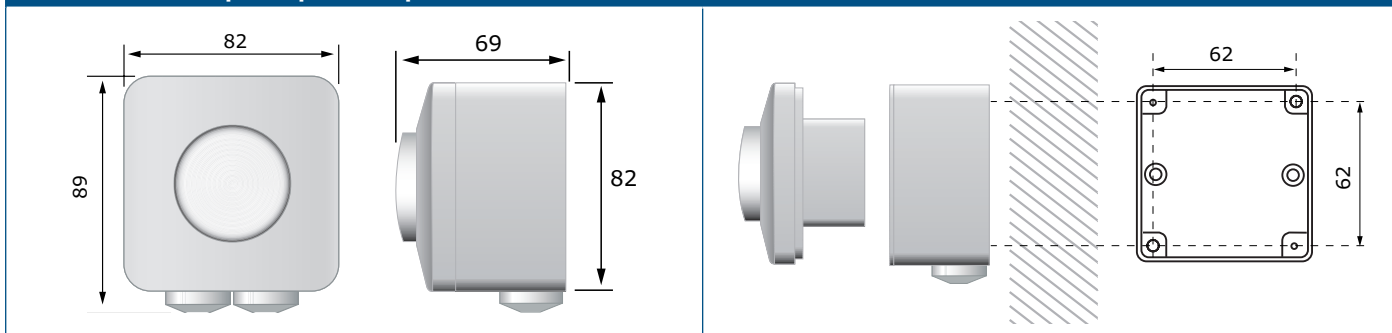
Монтирайте устройството, така че клеморедът и свързаните към него кабели да бъдат от долната му страна!

5. Монтирайте капака обратно с помощта на гайката.
6. Поставете обратно кнопката и я завъртете в изключено положение.
7. Включете захранването.

Повърхностен монтаж

1. Извадете кнопката, като я завъртите надясно, докато изскочи.
2. Развийте гайката, за да отстраните капака на външния корпус.
3. Монтирайте корпуса за повърхностен монтаж върху повърхността с помощта на винтовете и дюбелите, придържайки се към монтажните размери, посочени на **Фиг. 5 Монтажни размери - повърхностен монтаж**.

Фиг. 5 Монтажни размери - повърхностен монтаж



4. Вкарайте кабелите през уплътненията.
5. Извършете окабеляването според диаграмата за окабеляване (вж. **Фиг. 1 Електрическа схема**).
6. Поставете вътрешната кутия във външната и я закрепете с помощта на винтовете, които са включени в комплекта на устройството.

ЗАБЕЛЕЖКА

Монтирайте устройството, така че клеморедът и свързаните към него кабели да бъдат от долната му страна!

7. Монтирайте капака обратно с помощта на гайката.

8. Поставете обратно кнопката и я завъртете в изключено положение.
9. Включете захранването.

ЗАБЕЛЕЖКА

В долната част на външната кутия може да се пробие 5-милиметров отвор, за да може да се оттича водата в случай на кондензация.

ТРАНСПОРТ И СЪХРАНЕНИЕ

Да се предпазва от удари и да се избягват екстремни условия. Съхранявайте продукта в оригиналната опаковка.

ГАРАНЦИЯ И ОГРАНИЧЕНИЯ

Две години от датата на производство срещу производствени дефекти. Всички модификации и промени по продукта след датата на публикуване на този документ, освобождават производителя от всякаква отговорност. Производителят не носи отговорност за каквито и да е печатни или други грешки в този документ.

ПОДДРЪЖКА

При нормални условия, това изделие не се нуждае от поддръжка. В случай на леко замърсяване, почистете със суха или леко влажна кърпа. При по-сериозно замърсяване, почистете с неагресивни продукти. В тези случаи винаги изключвайте устройството от захранването. Внимавайте в него да не попаднат течности. Включете захранването, когато устройството е напълно сухо.