

# МТР-D010 | ПОТЕНЦИОМЕТЪР

Инструкция за монтаж и работа



## Съдържание

<b>ПРЕДПАЗНИ МЕРКИ ЗА БЕЗОПАСНА РАБОТА</b>	<b>3</b>
<b>ОПИСАНИЕ НА ПРОДУКТА</b>	<b>4</b>
<b>АРТИКУЛНИ КОДОВЕ</b>	<b>4</b>
<b>ОБЛАСТ НА ПРИЛОЖЕНИЕ</b>	<b>4</b>
<b>ТЕХНИЧЕСКИ ДАННИ</b>	<b>4</b>
<b>СТАНДАРТИ</b>	<b>4</b>
<b>РАБОТНИ ХАРАКТЕРИСТИКИ</b>	<b>5</b>
<b>ЕЛЕКТРИЧЕСКО СВЪРЗВАНЕ</b>	<b>5</b>
<b>МОНТАЖНИ СЪПКИ</b>	<b>5</b>
<b>ПРОВЕРКА НА ИЗВЪРШЕНИЯ МОНТАЖ</b>	<b>7</b>
<b>ТРАНСПОРТ И СЪХРАНЕНИЕ</b>	<b>7</b>
<b>ГАРАНЦИЯ И ОГРАНИЧЕНИЯ</b>	<b>7</b>
<b>ПОДДРЪЖКА</b>	<b>7</b>

## ПРЕДПАЗНИ МЕРКИ ЗА БЕЗОПАСНА РАБОТА



Прочетете цялата информация, спецификацията и монтажната инструкция и се запознайте с електрическата схема за свързване преди да започнете работа с този продукт. От съображения за лична безопасност и с цел безопасността на оборудването, както и за постигането на оптимални показатели на продукта, убедете се, че сте разбрали изцяло съдържанието на този документ преди да пристъпите към неговия монтаж, експлоатация или профилактика.



По лицензионни съображения и с цел безопасност, неупълномощеното приспособяване и / или модифициране на продукта не са разрешени.



Този продукт не трябва да се излага на влиянието на необичайни условия като: висока температура, пряка слънчева светлина или вибрации. Изпарения на химически вещества с висока концентрация, съчетани с продължително излагане на тяхното въздействие могат да влошат експлоатационните характеристики на продукта. Уверете се, че работната среда е възможно най-суха; проверете за места с кондензация.



Всички монтажни работи трябва да се извършват в съответствие с действащите местни наредби за устройство на електрическите уредби и мрежи, както и действащите правилници за здраве и безопасност при работа в електрически уредби. Този продукт може да се монтира единствено от инженери или техници, притежаващи експертни познания за продукта и мерките за безопасна работа.



Избягвайте контакт с електрически части под напрежение. Винаги изключвайте източника на захранване преди да пристъпите към свързване на захранващите кабели към продукта, преди неговото обслужване или ремонт.



Винаги проверявайте дали използвате подходящи кабели за захранване и използвайте проводници с подходящия размер и характеристики. Уверете се, че всички винтове и гайки са затегнати, а предпазителите (ако има такива) са поставени добре.



При рециклиране на изделието и опаковката и предаването им като отпадък следва да се съблюдават местното и националното законодателство и действащите наредби.



В случай, че има въпроси, на които не е отговорено, моля свържете се с вашия отдел за техническа поддръжка или се консултирайте със специалист.

## ОПИСАНИЕ НА ПРОДУКТА

MTP-D010 са потенциометри за директно управление на ЕС вентилатори / двигатели. Те изискват захранващо напрежение 3–15 VDC и осигуряват непрекъснат изходен сигнал, който се задава чрез бутона в диапазон, избираем чрез два тримера -  $V_{min}$  (10–70 %  $V_{in}$ ) и  $V_{max}$  (30–100 %  $V_{in}$ ). Подходящи са за приложения, където е необходим постоянен ток сигнал. Версия -AT има позиция „изкл.“ (off), а -BT регулира в диапазона  $V_{min}$ – $V_{max}$ . Подходящи са както за вграждане, така и за повърхностен монтаж.

## АРТИКУЛНИ КОДОВЕ

Код	Изход	Позиция „Изключено“ (Off)
MTP-D010-AT	0, $V_{min}$ – $V_{max}$	да
MTP-D010-BT	$V_{min}$ – $V_{max}$	не


## ОБЛАСТ НА ПРИЛОЖЕНИЕ

- Приложения, където е необходим постоянен ток сигнал
- Само за закрити помещения

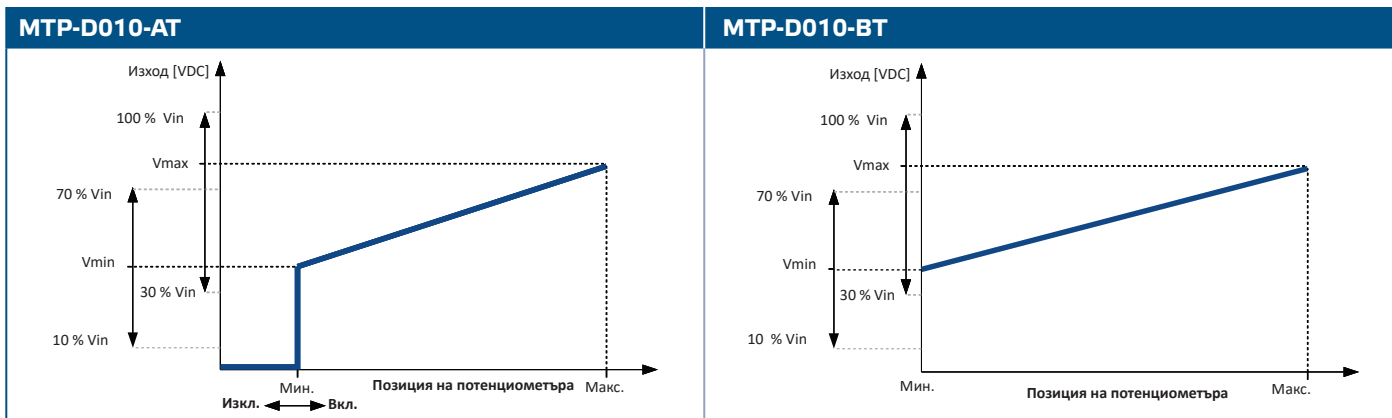
## ТЕХНИЧЕСКИ ДАННИ

- Захранване: 3–15 VDC
- Изход:
  - ▶ MTP-D010-AT 0,  $V_{min}$ – $V_{max}$
  - ▶ MTP-D010-BT  $V_{min}$ – $V_{max}$
- Товар:  $\geq 2$  k $\Omega$
- $V_{min}$ : 10–70 %  $V_{in}$
- $V_{max}$ : 30–100 %  $V_{in}$
- Кутия:
  - ▶ Външен: ASA, цвят - слонов кост (RAL 9010) / IP54 (съгласно EN 60529)
  - ▶ Вътрешен: полиамид, цвят - слонов кост (RAL 9010), IP44 (съгласно EN 60529)
- Условия на околната среда:
  - ▶ температура: 0–40 °C
  - ▶ отн. влажност: < 100 % гН (без кондензация)
  - ▶ Температура на съхранение: -10–55 °C

## СТАНДАРТИ

- Директива за съоръженията на ниско напрежение - LVD 2014/35/EC 
- Директива за електромагнитна съвместимост 2014/30/EC
- Директива OEEО за намаляване на въздействието на отпадъците от електрическо и електронно оборудване върху околната среда (WEEE Directive 2012/19/EC)
- Директива за ограничаване използването на опасни вещества - RoHS Directive 2011/65/EC

## РАБОТНИ ХАРАКТЕРИСТИКИ



## ЕЛЕКТРИЧЕСКО СВЪРЗВАНЕ

Vin (+ -)	Постояннотоково захранване (3–15 VDC)
Vin (-)	Захранващо напрежение, маса
Vout (-)	Изходно напрежение, маса
Vout (+)	Изходно напрежение
Свързване	Сечение на кабела: max. 2,5 мм <sup>2</sup>

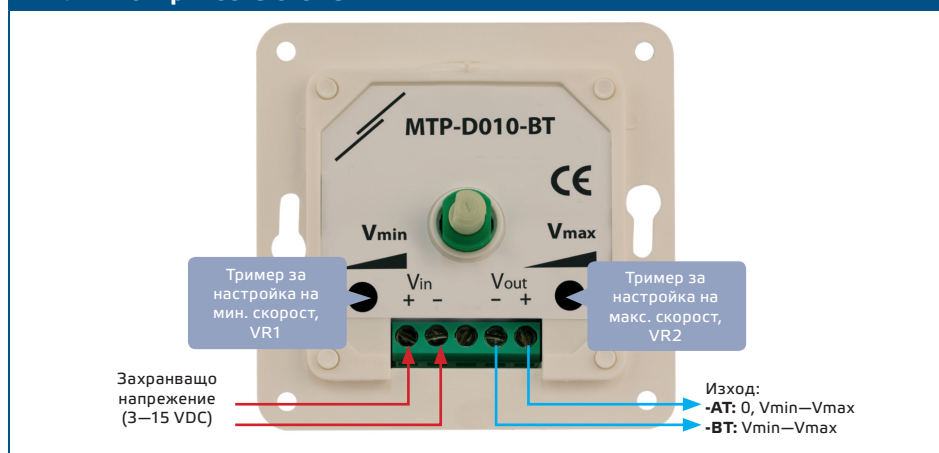
## МОНТАЖНИ СЪПКИ

Преди да пристъпите към монтажа на Вашия потенциометър, внимателно прочетете документа „Предпазни мерки за безопасна работа“.

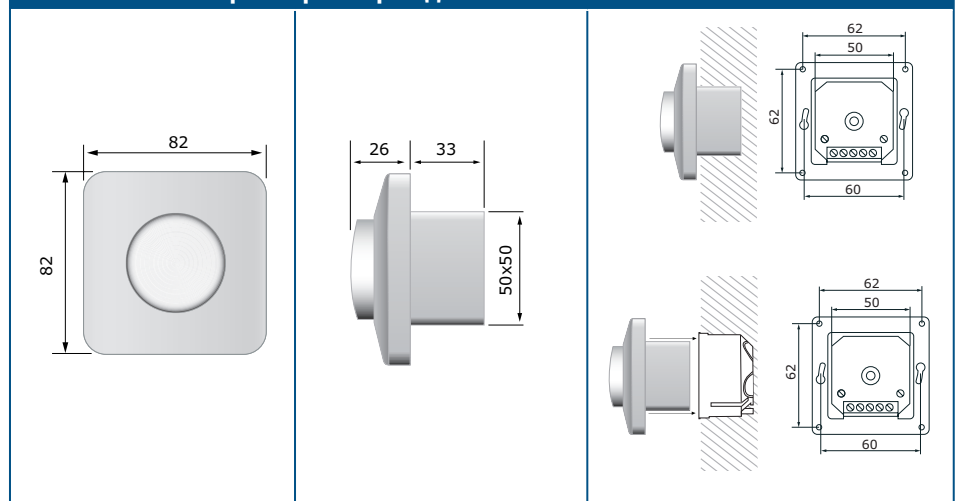
### Вграждане

1. Отстранете кнопката като я завъртите надясно след крайното положение и я издърпате.
2. Отвийте гайката, за да отворите капака на външната кутия.
3. Извършете електрическия монтаж, използвайки информацията от **Фиг. 1 Електрическа схема**.
4. Монтирайте вътрешната кутия в стената, като се съобразите с монтажните размери, дадени на **Фиг. 2 Монтажни размери - вграден монтаж**.

Фиг. 1 Електрическа схема



**Фиг. 2 Монтажни размери - вграждане**



## ЗАБЕЛЕЖКА

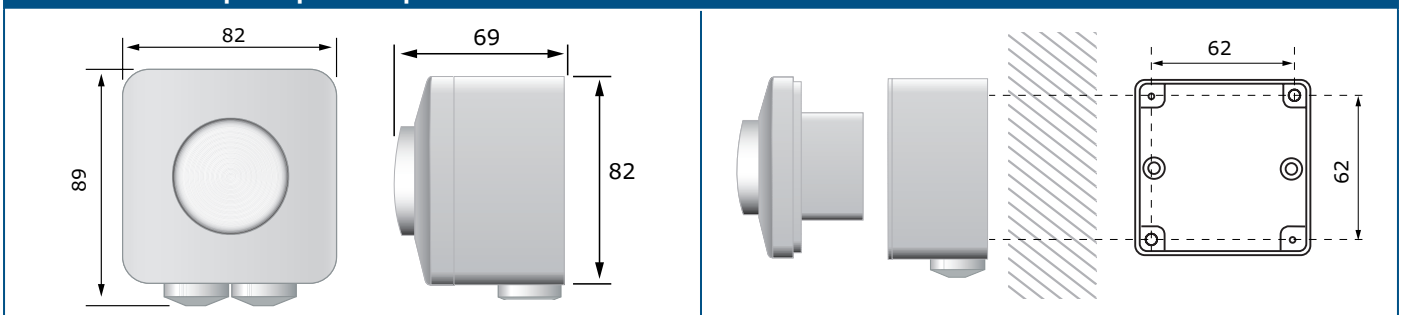
Монтирайте изделието, така че клеморедът и свързаните към него кабели да бъдат от долната му страна.

5. Настройте тримерите за минимална и максимална скорост -  $V_{min}$  и  $V_{max}$ .
6. Поставете предния капак и го закрепете с помощта на гайката.
7. Поставете кнопката и завъртете на позиция „изключено“ (за версия -AT) или позиция „минимум“ (за версия -BT).
8. Включете захранването.

### Повърхностен монтаж

1. Отстранете кнопката като я завъртите надясно след крайното положение и я издърпате.
2. Отвийте гайката, за да отворите капака на външната кутия.
3. Монтирайте външната кутия върху избраната повърхност с помощта на винтове и дюбели (не са включени в комплекта), придържайки се към монтажните размери, посочени на **Фиг. 3 Монтажни размери - повърхностен монтаж**.

**Фиг. 3 Монтажни размери - повърхностен монтаж**



4. Вкарайте кабелите през отворите.
5. Извършете електрическия монтаж, използвайки информацията от **Фиг. 1 Електрическа схема**.
6. Поставете вътрешната кутия във външната с помощта на винтовете и гайките, които са включени в комплекта на изделието.



## ЗАБЕЛЕЖКА

Монтирайте изделието, така че клеморедът и свързаните към него кабели да бъдат от долната му страна.

7. Поставете предния капак и го закрепете с помощта на гайката.
8. Поставете кнопката и завъртете на позиция „изключено“ (за версия -АТ) или позиция „минимум“ (за версия -ВТ).
9. Включете захранването.



## ЗАБЕЛЕЖКА

Можете да пробиете отвор (5 мм) на дъното на кутията за отвеждане на кондензираната вода.

## ПРОВЕРКА НА ИЗВЪРШЕНИЯ МОНТАЖ



## ВНИМАНИЕ

При работа с електрически уреди, използвайте само инструменти с дръжки от непроводим материал.

- В случай на неизправност, моля проверете дали:
  - ▶ е подадено необходимото захранващо напрежение;
  - ▶ е осъществено правилно електрическо свързване;
  - ▶ управляваното устройство функционира.

## ТРАНСПОРТ И СЪХРАНЕНИЕ

Да се предпазва от удари и да се избягват екстремни условия. Съхранявайте продукта в оригиналната опаковка.

## ГАРАНЦИЯ И ОГРАНИЧЕНИЯ

Две години от датата на производство срещу производствени дефекти. Всички модификации и промени по продукта след датата на публикуване на този документ, освобождават производителя от всякаква отговорност. Производителят не носи отговорност за каквито и да е печатни или други грешки в този документ.

## ПОДДРЪЖКА

При нормални условия, това изделие не се нуждае от поддръжка. В случай на леко замърсяване, почистете със суха или леко влажна кърпа. При сериозно замърсяване, почистете с неагресивни продукти. В тези случаи винаги изключвайте устройството от захранването. Внимавайте в него да не попаднат течности. Включете захранването, когато устройството е напълно сухо.