

ГТТ-1

ЕЛЕКТРОНЕН РЕГУЛАТОР НА ОБОРОТИ
СПРЯМО ТЕМПЕРАТУРАТА
МОЩНОСТ: 3,5–7,5 А

Инструкция за монтаж и работа



Съдържание

ПРЕДПАЗНИ МЕРКИ ЗА БЕЗОПАСНА РАБОТА	3
ОПИСАНИЕ НА ПРОДУКТА	4
АРТИКУЛНИ КОДОВЕ	4
ОБЛАСТ НА ПРИЛОЖЕНИЕ	4
ТЕХНИЧЕСКИ ДАННИ	4
СТАНДАРТИ	5
РАБОТНА ХАРАКТЕРИСТИКА	5
ЕЛЕКТРИЧЕСКО СВЪРЗВАНЕ	5
МОНТАЖНИ СЪПКИ	6
ИНСТРУКЦИИ ЗА РАБОТА	7
ПРОВЕРКА НА ИЗВЪРШЕНИЯ МОНТАЖ	8
ТРАНСПОРТ И СЪХРАНЕНИЕ	9
ГАРАНЦИЯ И ОГРАНИЧЕНИЯ	9
ПОДДРЪЖКА	9

ПРЕДПАЗНИ МЕРКИ ЗА БЕЗОПАСНА РАБОТА



Прочетете цялата информация, спецификацията и монтажната инструкция и се запознайте с електрическата схема за свързване преди да започнете работа с този продукт. От съображения за лична безопасност и с цел безопасността на оборудването, както и за постигането на оптимални показатели на продукта, убедете се, че сте разбрали изцяло съдържанието на този документ преди да пристъпите към неговия монтаж, експлоатация или профилактика.



По лицензионни съображения и с цел безопасност, неупълномощеното приспособяване и / или модифициране на продукта не са разрешени.



Този продукт не трябва да се излага на влиянието на необичайни условия като: висока температура, пряка слънчева светлина или вибрации. Изпарения на химически вещества с висока концентрация, съчетани с продължително излагане на тяхното въздействие могат да влошат експлоатационните характеристики на продукта. Уверете се, че работната среда е възможно най-суха; проверете за места с кондензация.



Всички монтажни работи трябва да се извършват в съответствие с действащите местни наредби за устройство на електрическите уредби и мрежи, както и действащите правилници за здраве и безопасност при работа в електрически уредби. Този продукт може да се монтира единствено от инженери или техници, притежаващи експертни познания за продукта и мерките за безопасна работа.



Избягвайте контакт с електрически части под напрежение. Винаги изключвайте източника на захранване преди да пристъпите към свързване на захранващите кабели към продукта, преди неговото обслужване или ремонт.



Винаги проверявайте дали използвате подходящи кабели за захранване и използвайте проводници с подходящия размер и характеристики. Уверете се, че всички винтове и гайки са затегнати, а предпазителите (ако има такива) са поставени добре.



При рециклиране на изделия и опаковката и предаването им като отпадък следва да се съблюдават местното и националното законодателство и действащите наредби.



В случай, че има въпроси, на които не е отговорено, моля свържете се с нашия отдел за техническа поддръжка или се консултирайте със специалист.

ОПИСАНИЕ НА ПРОДУКТА

Серия GTT представляват регулатори на обороти за еднофазни регулируеми по напрежение двигатели, които променят изходното напрежение. Те са оборудвани с автотрансформатор(и) и регулират скоростта автоматично или ръчно (в пет стъпки) спрямо стойностите, измерени от вградения температурен сензор.

АРТИКУЛНИ КОДОВЕ

Код на продукта	Максимален ток [A]	Предпазител [A]
GTT-1-35L22	3,5 A	T 5,0 A-H (5*20 мм)
GTT-1-50L22	5,0 A	T 8,0 A-H (5*20 мм)
GTT-1-75L22	7,5 A	T 12,5 A-H (5*20 мм)

ОБЛАСТ НА ПРИЛОЖЕНИЕ

- Регулиране на скоростта спрямо измерената температура на еднофазни двигатели 230 VAC За парници, оранжерии, конюшни, хангари и т.н.
- Само за закрити помещения
- Среда с чист въздух и неагресивни, невъзпламеними газове

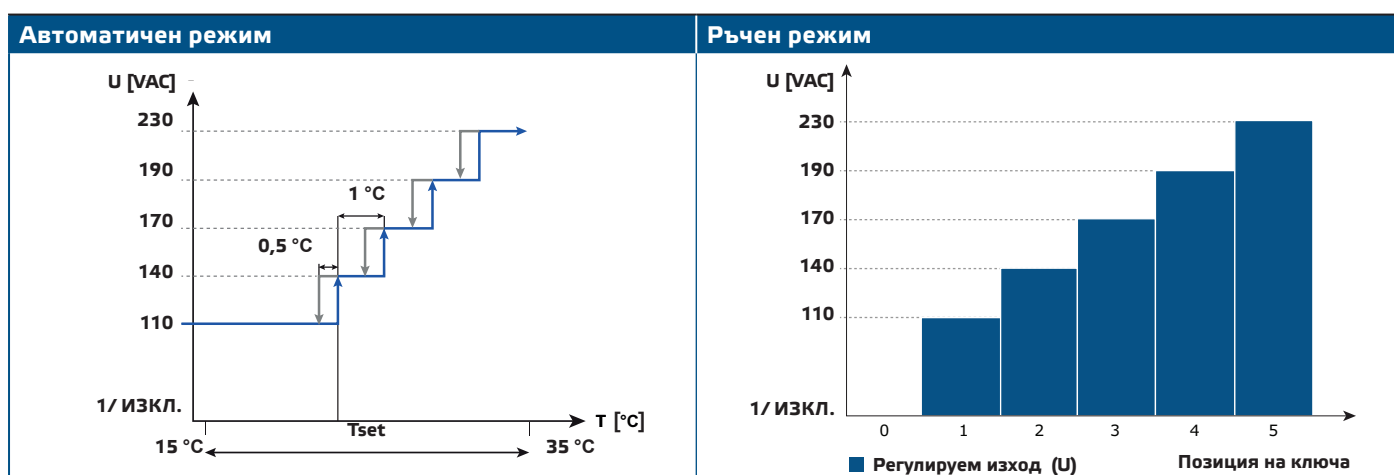
ТЕХНИЧЕСКИ ДАННИ

- Захранващо напрежение: 230 VAC / 50–60 Hz
- Максимален ток на двигателя (I_{max}): зависи от версията на продукта (вж. артикулни кодове)
- Трансформаторен регулатор на обороти за управление на температурата 15–35 °C
- Хистерезис: 0,5 °C
- Пропорционален диапазон: 5 °C
- Седем-стъпков ротативен ключ: позиция „изключено“ (Off) + 5 позиции за ръчно управление + автоматичен режим
- Готов за употреба, без необходимост от опроводяване
- Ръчен или автоматичен режим
- Потенциометър за настройка на температурно задание (в диапазона: +15–35 °C) през 1 °C
- Два контакта тип „Шуко“ 250 VAC / 16 A
- Захранващ кабел с дължина 1,5 м и щепсел 250 VAC/16 A
- Вграден температурен сензор PT500
- Външна метална плоча за лесен стенен монтаж
- Корпус: пластмаса R-ABS, UL94-V0; цвят - сив (RAL 7035)
- Степен на защита: IP54 (съгласно EN60529)
- Условия на околната среда:
 - ▶ Температура: 0–35 °C
 - ▶ Отн. влажност: 5–95 % гН (без кондензация)

СТАНДАРТИ

- Директива за съоръженията на ниско напрежение - LVD 2014/35/EC
- Директива за електромагнитна съвместимост - EMC Directive 2014/30/EC: EN 61326
- Директива OEEО за намаляване на въздействието на отпадъците от електрическо и електронно оборудване върху околната среда - WEEE Directive 2012/19/EC
- Директива за ограничаване използването на опасни вещества (RoHs Directive 2011/65/EU)

РАБОТНА ХАРАКТЕРИСТИКА



ЕЛЕКТРИЧЕСКО СВЪРЗВАНЕ

Електрическо свързване			
	1 - Захранване чрез стандартен евро щепсел (1,5 м)	Захранване	230 VAC / 50–60 Hz
	2 - 2 щепсела за свързване на товари	Изходно напрежение	OFF + 5 стъпки 110 / 140 / 170 / 190 / 230 VAC (80 VAC – опция)
	3 - Температурен сензор	Мин. товар:	180 mA
		Дължина	4 м
		Тип сензор	500 Ω при 0 °C
		Обхват на датчика	-30–70 °C
	4 - Задание за температура	Работен обхват	15–35 °C
	5 - 7-позиционен ключ	0	Позиция „Изключено“ (Off)
		1–5	Ръчно управление на оборотите
		auto	Автоматичен режим
	6 - Свързване	Обхват на захващане на кабелния щуцер:	3–6 мм / 8–13 мм

Внимание! Когато се избира контролер, е важно да се знае максималният ток, който се консумира от изводите. Уверете се, че избраният от Вас регулатор е правилния. От всеки един извод може да се консумира номиналният ток по спецификация.

ВНИМАНИЕ

Уверете се, че използвате кабели с подходящ диаметър за свързване на вентилаторите към GTT-1.

МОНТАЖНИ СЪПКИ

Преди да пристъпите към монтажа на GTT-1, внимателно прочетете документа „Предпазни мерки за безопасна работа“. Изберете подходяща гладка и стабилна повърхност за монтаж (като стена, панел и др.).

Следвайте тези монтажни стъпки:

1. Пробийте дупки в повърхността и вкарайте в тях крепежните елементи (куки, дюбели и пр.). Съобразете се с правилното положение за монтаж и монтажните размери на изделието (вж. **Фиг. 1 Монтажни размери** и **Фиг. 2 Монтажна позиция**).
2. С цел поддържане на ниска работна температура, следвайте инструкциите:
 - 2.1 Спазвайте разстоянията както между стената / тавана и устройството, така и между две устройства както е посочено на **Фиг. 2**. За да осигурите достатъчно вентилиране на регулатора, следва да предвидите достатъчни отстояния от всички страни.
 - 2.2 При монтиране на изделието, моля имайте предвид, че колкото по-високо го монтирате, толкова повече ще загрява. Например: в техническо помещение, височината, на която е монтиран един уред може да окаже голямо влияние върху работните характеристики.
 - 2.3 Ако не може да поддържате температурата в допустимата максимална граница, следва да осигурите допълнителни вентилация или охлаждане.
 - 2.4 Предвидете достатъчно място около устройството (за свързване на товар чрез щепселите). Оставете 90—100 мм при поддръжка.

Неспазването на гореизброените правила може да скъси полезния живот на уреда и освобождава производителя от отговорност.

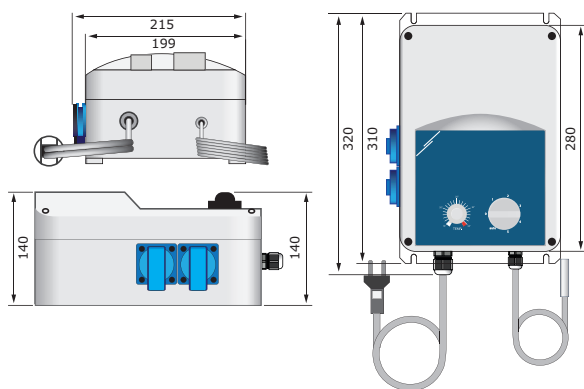
ВНИМАНИЕ

Препоръчително е на входа да предвидите защитна схема, тъй като регулаторът няма вградена защита против късо напрежение. Препоръчително е използването на автоматичен прекъсвач с крива на изключване „С“, според спецификациите на максималния ток на трансформатора.

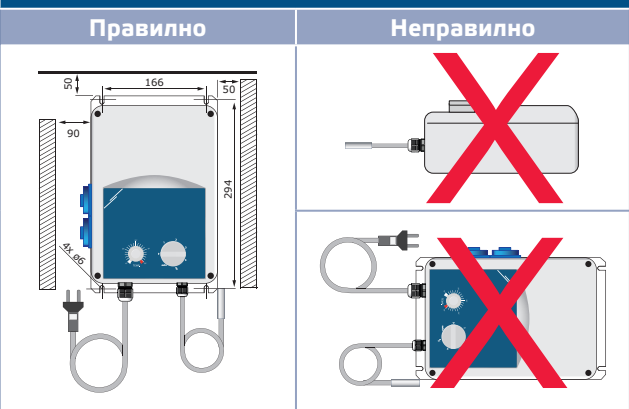
ВНИМАНИЕ

Не монтирайте регулатора в близост до източници на топлина.

Фиг. 1 Монтажни размери



Фиг. 2 Положение за монтаж



3. Монтирайте устройството на стената или панела с включените в комплекта дюбели и винтове.

⚠ ВНИМАНИЕ

Следва да предвидите аварийен прекъсвач / разединител от страната на електрозахранването за всички мотори.

ЗАБЕЛЕЖКА

Двата щепсела са предназначени само за мотори / вентилатори. Общият товар, свързан към щепселите не бива да надвишава максималния ток на GTT-1. Не включвайте други видове електроуреди в тях.

ИНСТРУКЦИИ ЗА РАБОТА

⚠ ВНИМАНИЕ

- Проверете верността на извършения от Вас електрически монтаж преди да включите захранването.
- Уверете се, че захранващо напрежение е в допустимите максимални граници за продукта.

1. Изключете електрозахранването преди да свържете захранващите кабели.
2. Включете товара (вентилатора) в щепселите, както е посочено на диаграмата.

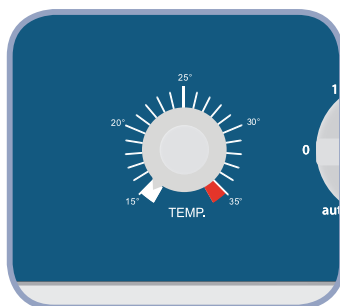
⚠ ВНИМАНИЕ

Към регулатора могат да бъдат свързани няколко вентилатора, но максималният ток не бива да бъде надвишаван. Чрез щепселите могат да бъдат свързани максимум 2 устройства към регулатора, тъй като успоредните връзки са осъществени вътрешно.

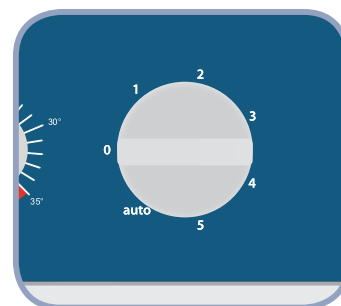
3. Монтирайте температурната сонда PT500 в подходяща зона, за да измерва точно околната температура.
4. Включете GTT-1 в електрозахранващата мрежа.
5. Изберете работния режим като завъртите ключа надясно в съответната позиция (Фиг. 3)

Фиг. 3 Позиция на ключа

а. Температурно задание



б. Избор на режим



5.1 Ръчен режим

Стандартната конфигурация на изходните напрежения е посочена в Таблица 1 по-долу.

Изходно напрежение								
Позиция на ключа	0	-	1	2	3	4	5	Автоматичен режим
Нерегулируем изход [VAC]	0	80*	110	140	170	190	230	Спрямо температурно задание
Обороти	Изкл.	Ниски*	Ниски	Средни	Средни	Средни	Високи	Спрямо измерената температура.

*Налично, но не е свързано.

5.2 Автоматичен режим

Когато бъде избран, регулаторът сменя петте скорост автоматично спрямо зададената чрез потенциометъра температура (Фиг. 3а). Скоростта се сменя с покачването / намаляването на температурата с 1 °C и 0,5 °C фиксиран хистерезис (вж. работната характеристика по-горе).

ПРОВЕРКА НА ИЗВЪРШЕНИЯ МОНТАЖ

ВНИМАНИЕ

При работа с електрически уреди, използвайте само инструменти с дръжки от непроводим материал.

Безопасността на трансформатора зависи от правилния му монтаж. Преди да пристъпите към работа, се уверете, че:

- Мрежовото захранване е свързано правилно.
- Осигурена е защита срещу токов удар.
- Кабелите са с подходящ размер и имат предпазители.
- Въздушният поток около устройството е достатъчен.

ВНИМАНИЕ

Това устройство се захранва с електрическо напрежение, достатъчно високо, че да причини телесна повреда или заплахата за здравето. Вземете съответните предпазни мерки.

ВНИМАНИЕ

Преди обслужване, изключете и се уверете, че уредът не е под напрежение и няма остатъчно такова.

ВНИМАНИЕ

Не излагайте на регулатора на пряка слънчева светлина!

ТРАНСПОРТ И СЪХРАНЕНИЕ

Да се предпазва от удари и да се избягват екстремни условия. Съхранявайте продукта в оригиналната опаковка.

ГАРАНЦИЯ И ОГРАНИЧЕНИЯ

Две години от датата на производство срещу производствени дефекти. Всички модификации и промени по продукта след датата на публикуване на този документ, освобождават производителя от всякаква отговорност. Производителят не носи отговорност за каквито и да е печатни или други грешки в този документ.

ПОДДРЪЖКА

При нормални условия, това изделие не се нуждае от поддръжка. В случай на леко замърсяване, почистете със суха или леко влажна кърпа. При по-сериозно замърсяване, почистете с неагресивни продукти. В тези случаи винаги изключвайте устройството от захранването. Внимавайте в него да не попаднат течности. Включете захранването, когато устройството е напълно сухо.