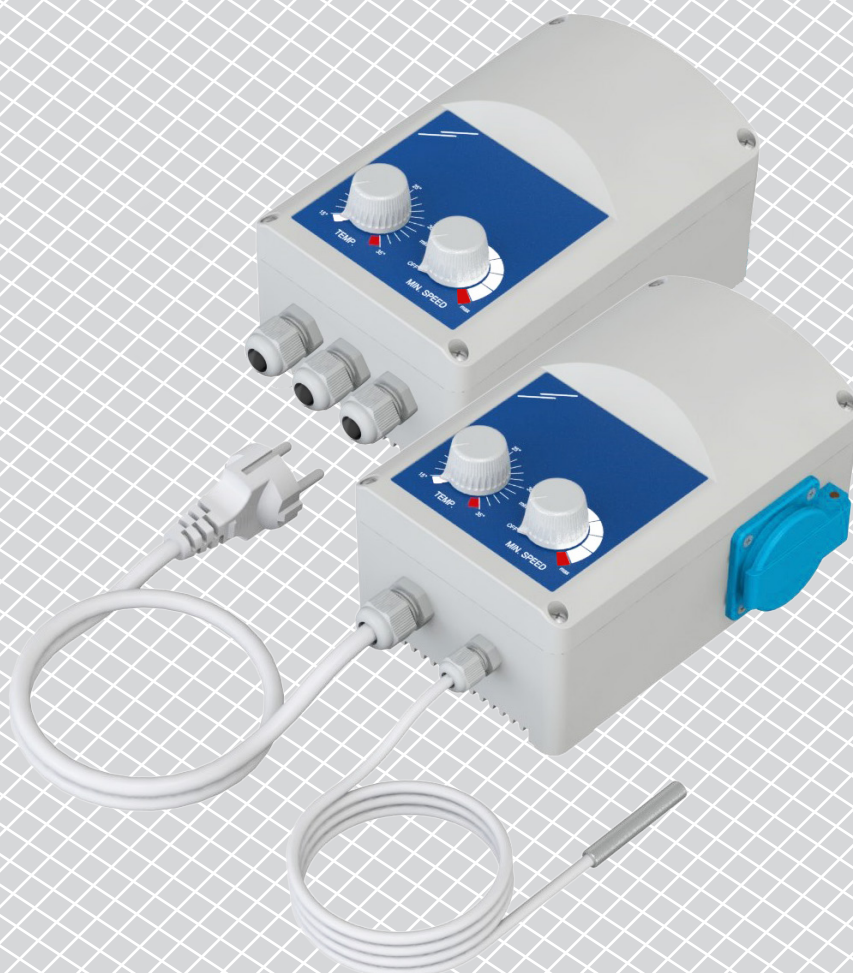


GTEX1-60 | ЕЛЕКТРОНЕН РЕГУЛАТОР НА ОБОРОТИ

Инструкция за монтаж и работа



Съдържание

| | |
|--|----------|
| ПРЕДПАЗНИ МЕРКИ ЗА БЕЗОПАСНА РАБОТА | 3 |
|--|----------|

| | |
|-----------------------------|----------|
| ОПИСАНИЕ НА ПРОДУКТА | 4 |
|-----------------------------|----------|

| | |
|-------------------------|----------|
| АРТИКУЛНИ КОДОВЕ | 4 |
|-------------------------|----------|

| | |
|-----------------------------|----------|
| ОБЛАСТ НА ПРИЛОЖЕНИЕ | 4 |
|-----------------------------|----------|

| | |
|-------------------------|----------|
| ТЕХНИЧЕСКИ ДАННИ | 4 |
|-------------------------|----------|

| | |
|------------------|----------|
| СТАНДАРТИ | 5 |
|------------------|----------|

| | |
|-------------------------------|----------|
| ЕЛЕКТРИЧЕСКО СВЪРЗВАНЕ | 5 |
|-------------------------------|----------|

| | |
|-------------------------------|----------|
| РАБОТНА ХАРАКТЕРИСТИКА | 5 |
|-------------------------------|----------|

| | |
|-----------------------|----------|
| МОНТАЖНИ СЪПКИ | 6 |
|-----------------------|----------|

| | |
|--------------------------------------|----------|
| ПРОВЕРКА НА ИЗВЪРШЕНИЯ МОНТАЖ | 8 |
|--------------------------------------|----------|

| | |
|-------------------------------|----------|
| ТРАНСПОРТ И СЪХРАНЕНИЕ | 9 |
|-------------------------------|----------|

| | |
|-------------------------------|----------|
| ГАРАНЦИЯ И ОГРАНИЧЕНИЯ | 9 |
|-------------------------------|----------|

| | |
|------------------|----------|
| ПОДДРЪЖКА | 9 |
|------------------|----------|

ПРЕДПАЗНИ МЕРКИ ЗА БЕЗОПАСНА РАБОТА



Прочетете цялата информация, спецификацията и монтажната инструкция и се запознайте с електрическата схема за свързване преди да започнете работа с този продукт. От съображения за лична безопасност и с цел безопасността на оборудването, както и за постигането на оптимални показатели на продукта, убедете се, че сте разбрали изцяло съдържанието на този документ преди да пристъпите към неговия монтаж, експлоатация или профилактика.



По лицензионни съображения и с цел безопасност, неупълномощеното приспособяване и / или модифициране на продукта не са разрешени.



Този продукт не трябва да се излага на влиянието на необичайни условия като: висока температура, пряка слънчева светлина или вибрации. Изпарения на химически вещества с висока концентрация, съчетани с продължително излагане на тяхното въздействие могат да влошат експлоатационните характеристики на продукта. Уверете се, че работната среда е възможно най-суха; проверете за места с кондензация.



Всички монтажни работи трябва да се извършват в съответствие с действащите местни наредби за устройство на електрическите уредби и мрежи, както и действащите правилници за здраве и безопасност при работа в електрически уредби. Този продукт може да се монтира единствено от инженери или техници, притежаващи експертни познания за продукта и мерките за безопасна работа.



Избягвайте контакт с електрически части под напрежение; винаги работете с продукта така, сякаш е под напрежение. Винаги изключвайте източника на захранване преди да започнете свързване на захранващите кабели към продукта, преди неговото обслужване или ремонт.



Винаги проверявайте дали използвате подходящи кабели за захранване и използвайте проводници с подходящия размер и характеристики. Уверете се, че всички винтове и гайки са затегнати, а предпазителите (ако има такива) са поставени добре.



При рециклиране на изделия и опаковката и предаването им като отпадък следва да се съблюдават местното и националното законодателство и действащите наредби.



В случай, че има въпроси, на които не е отговорено, моля свържете се с нашия отдел за техническа поддръжка или се консултирайте със специалист.

ОПИСАНИЕ НА ПРОДУКТА

GTE регулира автоматично оборотите на еднофазни, управляеми по напрежение двигатели / вентилатори (230 VAC / 50–60 Hz) в зависимост от измерените температурни стойности на средата. Максималните обороти могат да се настройват с помощта на вътрешен тример. Заданията за минимални обороти и желана температура могат да се настройват от потенциометрите. Продуктът се предлага в две версии: DM - с комуникация по Modbus RTU и DT - с вграден контакт, захранващ кабел и температурен сензор PT500. Скоростта на вентилатора нараства, когато измерената температура надвиши зададената такава.

АРТИКУЛНИ КОДОВЕ

| Код | Температурен диапазон | Температурен сензор PT500 | Schuko контакт за лесно свързване на електродвигател | Свързан захранващ кабел | Modbus RTU |
|-------------|-----------------------|---------------------------|--|-------------------------|------------|
| GTE21-60-DM | 5–35 °C | не | не | не | да |
| GTE21-60-DT | 5–35 °C | да | да | да | не |
| GTE-1-60-DM | 15–35 °C | не | не | не | да |
| GTE-1-60-DT | 15–35 °C | да | да | да | не |

ОБЛАСТ НА ПРИЛОЖЕНИЕ

- Оранжерии и вентилационни системи за поддържане и управление на температурата
- Само за закрити помещения

ТЕХНИЧЕСКИ ДАННИ

- Захранващо напрежение: 230 VAC \pm 10 % / 50–60 Hz
- Товар на изхода: макс. 6 A
- Потенциометър за настройка на минимални обороти
- Вътрешен тример за настройка на максимални обороти:
- Избираеми пропорционален обхват и хистерезис
- Потенциометър за настройка на температурно задание: 5–35 °C или 15–35 °C, в зависимост от версията на продукта
- Вход за температурен датчик PT500 (предварително свързан във версия DT или предлаган отделно за версия DM)
- Комуникация по Modbus RTU (само във версия DM)
- Контакт, тип „Шуко“ за свързване на електродвигател (само във версия DT)
- Евро щепсел за захранване (само във версия DT)
- Предварително свързан температурен сензор и захранващ кабел (само във версия DT)
- Пластмасова R-ABS, UL94-V0; цвят - сив цвят (RAL 7035)
- Степен на защита: IP54 (съгласно EN 60529)
- Условия на околната среда:
 - ▶ температура: 0–40 °C
 - ▶ отн. влажност < 95 % гН (без кондензация)
- Температура на съхранение: -40–50 °C

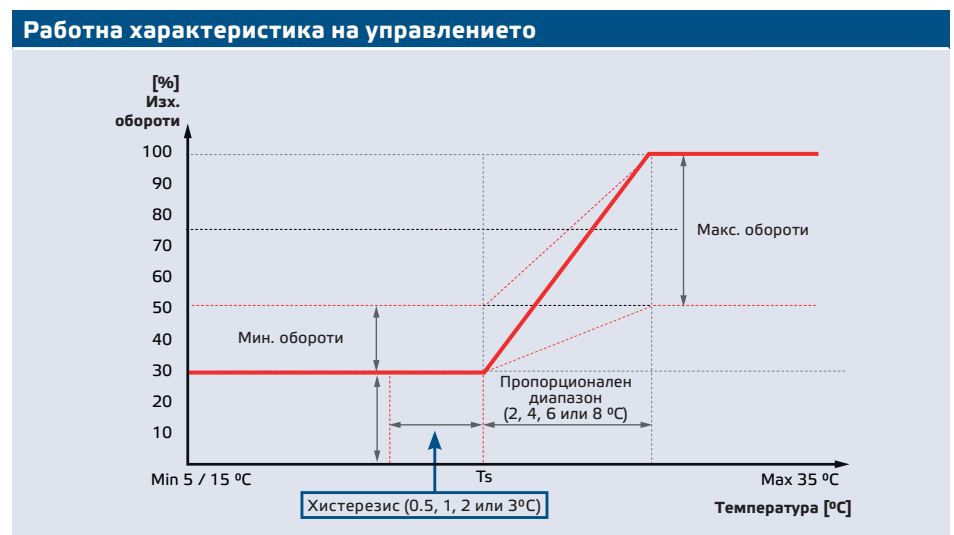
СТАНДАРТИ

- Директива за съоръженията на ниско напрежение - LVD 2014/35/EC **CE**
- Директива за електромагнитна съвместимост - EMC Directive 2014/30/EC: EN 61000-3-2:2014, EN 61000-6-2:2005/AC:2005 и EN 61000-6-3:2007/A1:2011/AC:2012
- Директива ОЕЕО за намаляване на въздействието на отпадъците от електрическо и електронно оборудване върху околната среда - WEEE Directive 2012/19/EC
- Директива за ограничаване използването на опасни вещества - RoHS Directive 2011/65/EC

ЕЛЕКТРИЧЕСКО СВЪРЗВАНЕ

| GTEX1-60-DM | |
|---------------------|--|
| L | Захранващо напрежение 230 VAC / 50—60 Hz – еднофазно ± 10% |
| N | Неутрала |
| L1 | Нерегулируем изход 230 VAC (макс. 2 A) |
| GND, T (TEMP) | Температурен сензор PT500 |
| A | RS485, сигнал A |
| /B | RS485, сигнал /B |
| P5 | Свързване на двигателя |
| GTEX1-60-DT | |
| L | Захранващо напрежение 230 VAC / 50—60 Hz – еднофазно ± 10% |
| N | Неутрала |
| PE | Заземяване |
| L1 | Нерегулируем изход 230 VAC (макс. 2 A) |
| GND, T (TEMP) | Температурен сензор PT500 |
| Контакт, тип „Шуко“ | Свързване на двигателя |

РАБОТНА ХАРАКТЕРИСТИКА

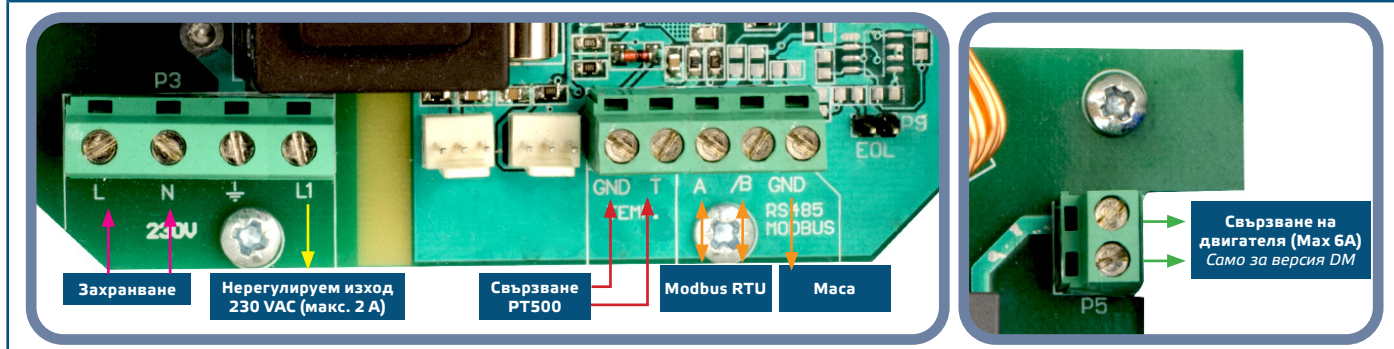


МОНТАЖНИ СЪПКИ

Преди да пристъпите към монтажа на GTE, внимателно прочетете документа „Предпазни мерки за безопасна работа“. Изберете гладка повърхност (като стена, панел и т.н.) за място на монтаж следвайте стъпките:

1. Вкарайте кабелите за захранване и сензора през щуцерите и извършете електрическия монтаж като използвате информацията от раздел „Електрическо свързване“ и електрическата схема (Фиг. 1).

Фиг. 1 Схема на свързване



ЗАБЕЛЕЖКА

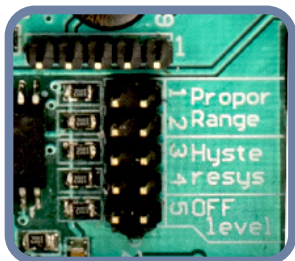
Само във версия DT сензорът за температура (PT500) и кабелът за захранване са включени в комплекта и свързани. Освен това, версия DT има контакт тип „Шуко“ за включване на електродвигателя / вентилатора. Ако Вашето устройство е версия DT, пропуснете стъпка 1.

2. Настройте джъмперите в съответните позиции - вж. Фиг. 2 Позиции на джъмперите по-долу.

ЗАБЕЛЕЖКА

Версия DM може да бъде използвана както като автономно устройство, така и да бъде свързана към компютър и настроена чрез безплатния софтуер 3SModbus или конфигуратора Sensistant на „Сентера“. В случай че се използва като автономно устройство, джъмперите следва да бъдат настроени спрямо желаните стойности. Ако се използва в режим Modbus, параметрите се настройват чрез Modbus RTU, така че джъмперите могат да останат във фабрично настроените позиции. Направете справка с Таблица **Holding Registers (Modbus регистрите за съхранение)** по-долу за съответните настройки.

Фиг. 2 Позиции на джъмперите

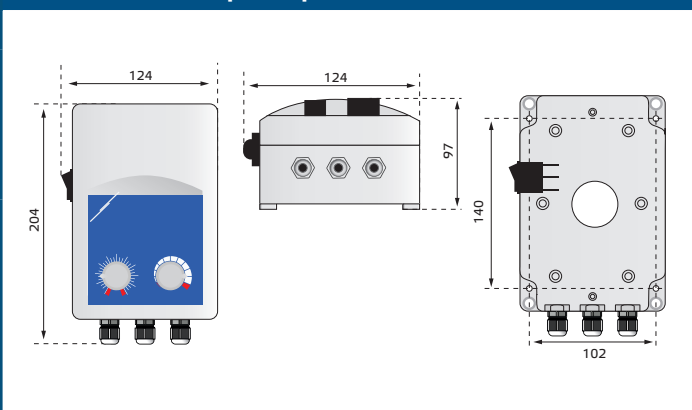


| Пропорционален диапазон (JP1 и JP2) | | Хистерезис (JP3 и JP4) | | Ниво на изключване (JP5 и JP6) | |
|-------------------------------------|-------------------------------------|------------------------|-------------------------------------|--------------------------------|-------------------------------------|
| 1 | <input checked="" type="checkbox"/> | 3 | <input checked="" type="checkbox"/> | 5 | <input checked="" type="checkbox"/> |
| 2 | <input checked="" type="checkbox"/> | 4 | <input checked="" type="checkbox"/> | 5 | <input type="checkbox"/> |
| 1 | <input type="checkbox"/> | 3 | <input type="checkbox"/> | Вкл. | |
| 2 | <input type="checkbox"/> | 4 | <input type="checkbox"/> | Изкл. (заводска настройка) | |
| 1 | <input checked="" type="checkbox"/> | 3 | <input checked="" type="checkbox"/> | | |
| 2 | <input type="checkbox"/> | 4 | <input type="checkbox"/> | | |
| 1 | <input type="checkbox"/> | 3 | <input type="checkbox"/> | | |
| 2 | <input type="checkbox"/> | 4 | <input type="checkbox"/> | | |

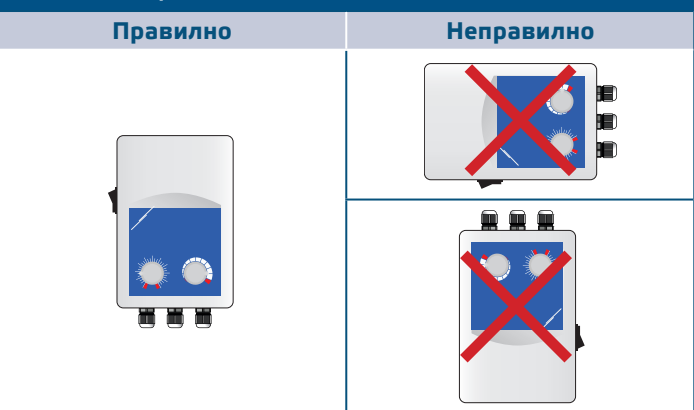
Монтажни стъпки за версия DM: *Обратно към версия DT*

1. Уверете се, че контролерът не е свързан към мрежовото захранване.
2. Отвийте винтовете на предния капак и отворете кутията на изделието. Внимавайте с проводниците, които свързват потенциометъра с печатната платка.
3. Монтирайте устройството на стена или панел с включените в комплекта дюбели и винтове. Съобразете с правилното положение за монтаж и монтажните размери на изделието (вж. **Фиг. 3** и **Фиг. 4**).

Фиг. 3 Монтажни размери

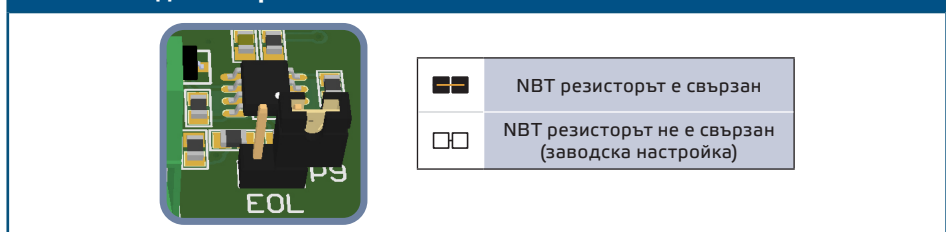


Фиг. 4 Позиция за монтаж



4. Настройте тримера за максимална скорост на желана стойност. Може да изберете стойност в диапазона: 170—230 VAC. Заводската настройка е 230 VAC.
5. **Допълнителни настройки:**
 - NBT джъмперът за съгласуващия резистор се конфигурира чрез Modbus RTU или ръчно (вж. **Фиг. 5 NBT джъмпер**). Заводски, NBT резисторът не е свързан.

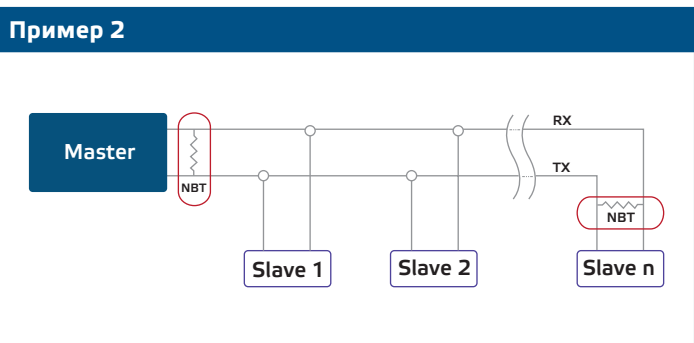
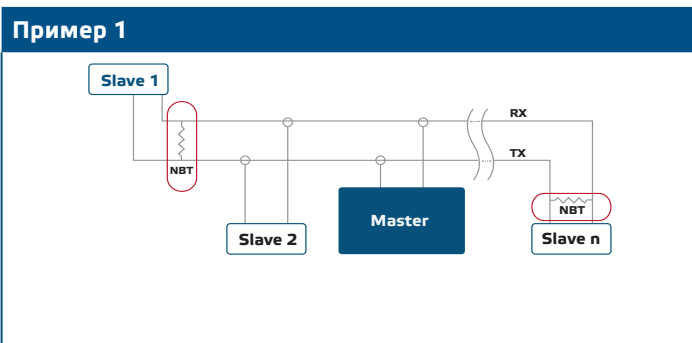
Фиг. 5 NBT джъмпер



ЗАБЕЛЕЖКА

Свържете NBT само в двете най-крайни точки в мрежата!

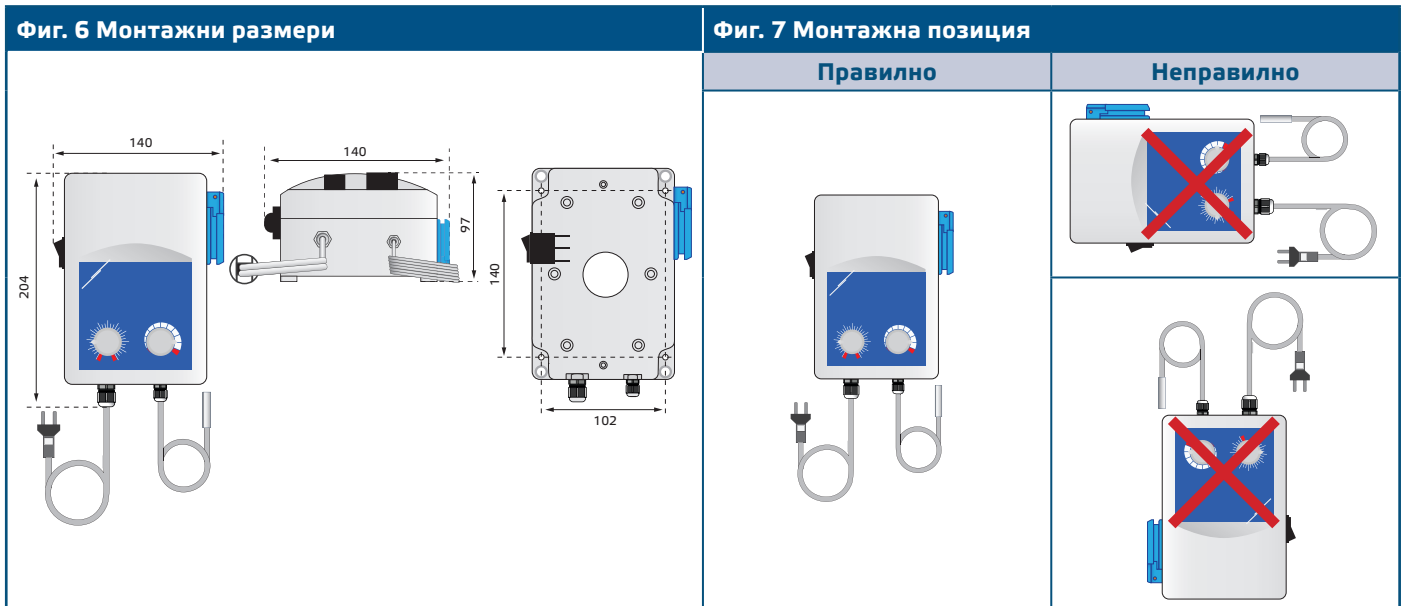
- Свържете NBT джъмпера като го поставите на контактните щифтове както е посочено по-горе, само ако Вашето устройство е в началото или края на мрежата от устройства. Пропуснете тази стъпка ако устройството Ви не е първо или последно в мрежата. Вж. примерите за повече информация.



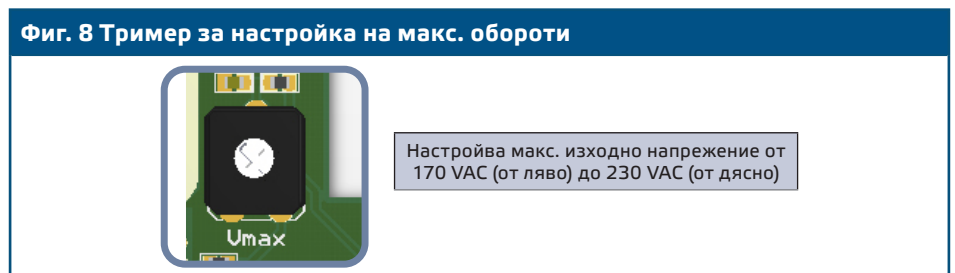
- Поставете предния капак и го закрепете.

Монтажни стъпки за версия DT: *Обратно към версия DM* ▶

- Уверете се, че контролерът не е свързан към мрежовото захранване.
- Отвийте винтовете на предния капак и отворете кутията на изделието. Внимавайте с проводниците, които свързват потенциометъра с печатната платка.
- Монтирайте устройството на стена или панел с включените в комплекта дюбели и винтове. Съобразете с правилното положение за монтаж и монтажните размери на изделието (вж. **Фиг. 6** и **Фиг. 7**).



- Настройте тримера за максимална скорост на желана стойност. (вж. **Фиг. 8** *Тример за настройка на макс. обороти*). Може да изберете стойност в диапазона 170–230 VAC. Заводската настройка е 230 VAC.



- Поставете предния капак и го закрепете.
- Вкарайте кабела на двигателя в контакта.

ПРОВЕРКА НА ИЗВЪРШЕНИЯ МОНТАЖ



Кабелите са под напрежение. Вземете съответните предпазни мерки.

- Вкарайте захранващия кабел в контакта.
- Включете контролера от светещия превключвател.

- Завъртете потенциометъра за температура (TEMP) на максимум (35 °C). (Вж. Фиг. 9 за версия DM и Фиг. 10 за версия DT.)



- Свързаният електродвигател ще заработи на минимални обороти.
- Настройте потенциометъра за температура на стойност, равна околната температура.
- Двигателят ще заработи на минимални обороти и ускори, ако околната температура се покачи (задръжте сензора за температура в ръцете си, за да проверите).
- Настройте сензора за температура на минимум (5 °C за GTE21-60-DM и GTE21-60-DT или 15 °C за GTE-1-60-DM и GTE-1-60-DT)
- Двигателят ще заработи на максималната избрана скорост, ако разликата между зададената температура и околната температура е над стойността на избрания пропорционален диапазон.
- Ако уредът не работи както е обяснено по-горе, проверете връзките и настройките.

ТРАНСПОРТ И СЪХРАНЕНИЕ

Да се предпазва от удари и да се избягват екстремни условия; съхранявайте продукта в оригиналната опаковка.

ГАРАНЦИЯ И ОГРАНИЧЕНИЯ

Две години от датата на производство срещу производствени дефекти. Всички модификации и промени по продукта след датата на публикуване на този документ, освобождават производителя от всякаква отговорност. Производителят не носи отговорност за каквито и да е печатни или други грешки в този документ.

ПОДДРЪЖКА

При нормални условия, това изделие не се нуждае от поддръжка. В случай на леко замърсяване, почистете със суха или леко влажна кърпа. При по-сериозно замърсяване, почистете с неагресивни продукти. В тези случаи винаги изключвайте устройството от захранването. Внимавайте в него да не попаднат течности. Включете захранването, когато устройството е напълно сухо.