

FCTH8 | ИНТЕЛИГЕНТЕН СЕНЗОР ЗА ТЕМПЕРАТУРА И ОТНОСИТЕЛНА ВЛАЖНОСТ

Инструкция за монтаж и работа



Съдържание

ПРЕДПАЗНИ МЕРКИ ЗА БЕЗОПАСНА РАБОТА	3
ОПИСАНИЕ НА ПРОДУКТА	4
КОД НА ПРОДУКТА	4
ОБЛАСТ НА ПРИЛОЖЕНИЕ	4
ТЕХНИЧЕСКИ ДАННИ	4
СТАНДАРТИ	4
РАБОТНИ ХАРАКТЕРИСТИКИ	5
ЕЛЕКТРИЧЕСКО СВЪРЗВАНЕ	6
МОНТАЖНИ СЪПКИ	6
ИНСТРУКЦИИ ЗА РАБОТА	9
ПРОВЕРКА НА ИЗВЪРШЕНИЯ МОНТАЖ	11
ТРАНСПОРТ И СЪХРАНЕНИЕ	11
ГАРАНЦИЯ И ОГРАНИЧЕНИЯ	11
ПОДДРЪЖКА	11

ПРЕДПАЗНИ МЕРКИ ЗА БЕЗОПАСНА РАБОТА



Прочетете цялата информация, спецификацията, Modbus регистрите и монтажната инструкция и се запознайте с електрическата схема за свързване преди да започнете работа с този продукт. От съображения за лична безопасност и безопасност на оборудването, както и за постигането на оптимални показатели на продукта се убедете, че сте разбрали изцяло съдържанието на този документ преди да пристъпите към неговия монтаж, експлоатация или профилактика.



По лицензионни съображения и с цел безопасност, неупълномощеното приспособяване и / или модифициране на продукта не са разрешени.



Този продукт не трябва да се излага на влиянието на необичайни условия като: висока температура, пряка слънчева светлина или вибрации. Изпарения на химически вещества с висока концентрация, съчетани с продължително излагане на тяхното въздействие могат да влошат експлоатационните характеристики на продукта. Уверете се, че работната среда е възможно най-суха; проверете за места с кондензация.



Всички монтажни работи трябва да се извършват в съответствие с действащите местни наредби за устройство на електрическите уредби и мрежи, както и действащите правилници за здраве и безопасност при работа в електрически уредби. Този продукт може да се монтира единствено от инженери или техници, притежаващи експертни познания за продукта и мерките за безопасна работа.



Избягвайте контакт с електрически части под напрежение. Винаги изключвайте източника на захранване преди да започнете свързване на захранващите кабели към продукта, преди неговото обслужване или ремонт.



Винаги проверявайте дали използвате подходящи кабели за захранване и използвайте проводници с подходящия размер и характеристики. Уверете се, че всички винтове и гайки са затегнати, а предпазителите (ако има такива) са поставени добре.



При рециклиране на изделието и опаковката и предаването им като отпадък следва да се съблюдават местното и националното законодателство и действащите наредби.



В случай, че има въпроси, на които не е отговорено, моля свържете се с нашия отдел за техническа поддръжка или се консултирайте със специалист.

ОПИСАНИЕ НА ПРОДУКТА

Серия FCTH8 представляват многофункционални сензори с избираеми обхвати на температура и относителна влажност. Те използват стойностите на T и гН като входни данни от алгоритъма за управление, а сензорът поддържа и двете стойности в техните задания посредством един-единствен аналогов изход, който може да се използва за директно управление на ЕС мотор, регулатор обороти за АС вентилатор или задействащо устройство. Всички параметри са достъпни чрез Modbus RTU протокол.

КОД НА ПРОДУКТА

Код на продукта	Захранване	I _{max}
FCTH8	85–264 VAC / 50–60 Hz	20 mA


ОБЛАСТ НА ПРИЛОЖЕНИЕ

- Регулиране на вентилацията според нуждите на база измерените стойности на температура и относителна влажност
- Подходящ за жилищни и търговски сгради
- Само за закрити помещения

ТЕХНИЧЕСКИ ДАННИ

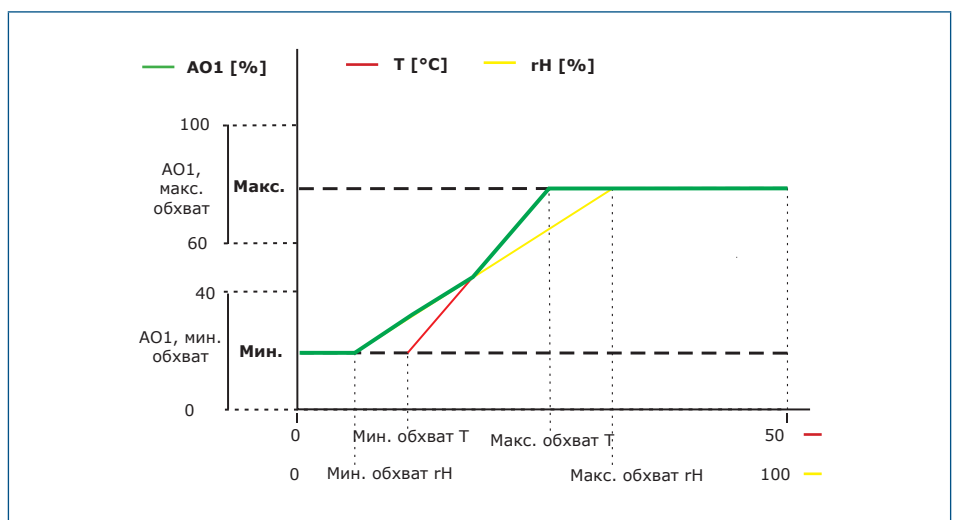
- Стандартно захранващо напрежение: 85–264 VAC / 50–60 Hz
- Избор на аналогов / модулиращ изход:
 - ▶ Режим 0–10 VDC: мин. товар 50 kΩ ($R_L \geq 50 \text{ k}\Omega$)
 - ▶ Режим 0–20 mA: макс. товар 500 Ω ($R_L \leq 500 \Omega$)
 - ▶ ШИМ (отворен колектор): ШИМ честота: 1 kHz, мин. товар 50 kΩ ($R_L \geq 50 \text{ k}\Omega$); ШИМ напрежение: 3,3 VDC или 12 VDC
- Избираем температурен обхват: 0–50 °C
- Избираем обхват на относителна влажност: 0–100 %
- 3 светодиода за указване статуса на изделието с възможност за настройка на интензитета
- Точност: $\pm 0,4 \text{ }^\circ\text{C}$ (обхват 0–50 °C); $\pm 3 \text{ } \%$ гН (обхват 0–100 % гН)
- Вграден или повърхностен монтаж
- Кутия:
 - ▶ вътрешна: пластмаса RABS, черен цвят
 - ▶ външна: ABS, бял цвят
 - ▶ капак ASA, бял цвят
- Степен на защита: IP30 (съгласно EN60529)
- Област на приложение:
 - ▶ температура: 0–50 °C
 - ▶ отн. влажност: 0–95 % гН (без кондензация)
- Температура на съхранение: -10–60 °C

СТАНДАРТИ

- Директива за съоръженията на ниско напрежение - LVD 2014/35/EC 
 - ▶ EN 60529:1991 Степени на защита, осигурени от обвивката (IP код), поправка: 1993 до EN 60529;
 - ▶ EN 60730-1:2011 Автоматични електрически управляващи устройства за битова и подобна употреба. Част 1: Общи изисквания.
- Директива за електромагнитна съвместимост 2014/30/EC:
 - ▶ EN 61000-6-1:2007 Електромагнитна съвместимост (EMC). Част 6-1: Общи стандарти. Устойчивост на смущаващи въздействия за жилищни, търговски

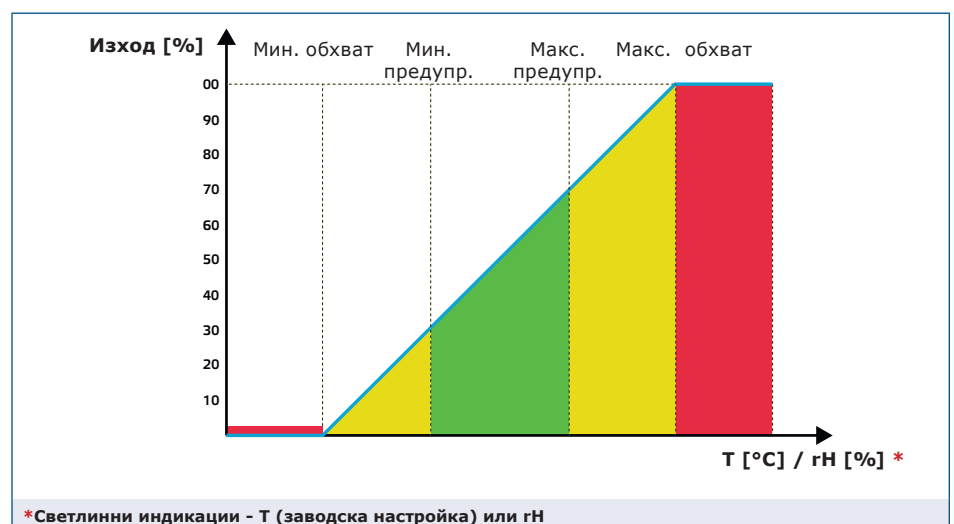
- и лекопромишлени среди
- ▶ EN 61000-6-3:2007 Електромагнитна съвместимост (EMC). Част 6-3: Общи стандарти. Стандарт за излъчване за жилищни, търговски и лекопромишлени среди, поправки A1:2011 и AC: 2012 до EN 61000-6-3
- ▶ EN 61326-1:2013 Електрически устройства/съоръжения за измерване, управление и лабораторно приложение. Изисквания за електромагнитна съвместимост. Част 1: Общи изисквания.
- ▶ EN 61326-2-3:2013 Електрически устройства/съоръжения за измерване, управление и лабораторно приложение. Изисквания за електромагнитна съвместимост. Част 2-3: Специфични изисквания. Изпитвателни конфигурации, работни условия и критерии
- Директива ОЕЕО за намаляване на въздействието на отпадъците от електрическо и електронно оборудване върху околната среда - WEEE Directive 2012/19/EC
- Директива за електромагнитна съвместимост 2004/108/EC:

РАБОТНИ ХАРАКТЕРИСТИКИ



ЗАБЕЛЕЖКА

Изходът се променя автоматично в зависимост от най-високата стойност - T или rH, т.е. по-високата от двете стойности контролира изхода. Вж. зелената линия на диаграмата по-горе. Един или повече от един сензора могат да бъдат деактивирани. Напр. изхода може да се регулира само от измерената стойност на температура.



*Светлинни индикации - T (заводска настройка) или rH

ЕЛЕКТРИЧЕСКО СВЪРЗВАНЕ

L	Захранване, фаза 85—264 VAC / 50—60 Hz
N	Захранване, неутрала
Ao	Аналогов / модулиращ изход - T или гН (0—10 VDC / 0—20 mA / ШИМ)
GND	Заземяване - аналогов изход
A	Modbus RTU (RS485), сигнал A
/B	Modbus RTU (RS485), сигнал /B
Свързване	Пружинни клеми, сечение на кабела: 2,5 мм ² ; стъпка 5 мм; екраниран кабел

МОНТАЖНИ СЪПКИ

Преди да пристъпите към монтажа на продукта, внимателно прочетете „Предпазни мерки за безопасна работа“. Продължете с изпълнението на следните стъпки:

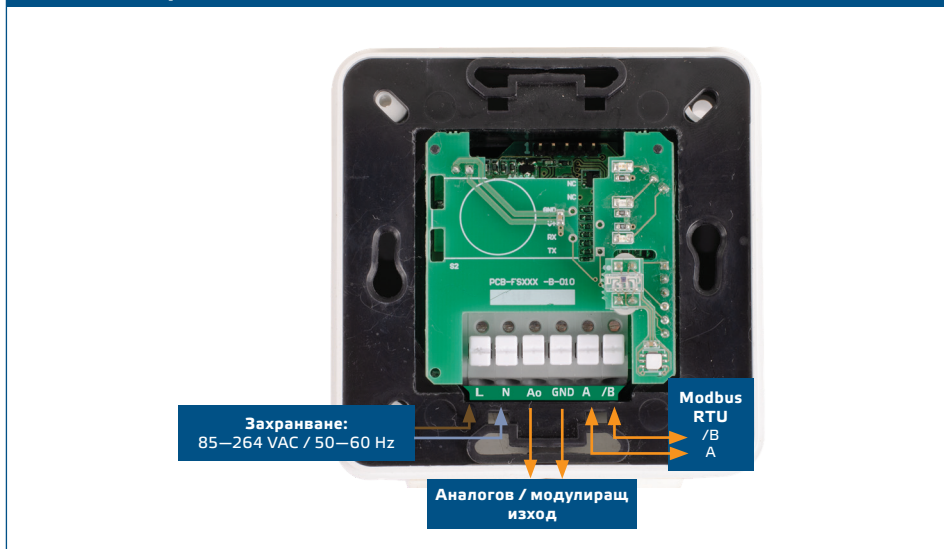
ВНИМАНИЕ!

Предвидете достатъчно пространство около сензора за достъп при поддръжка и обслужване. Инсталирайте сензора в проветриви помещения.

Вътрешен монтаж

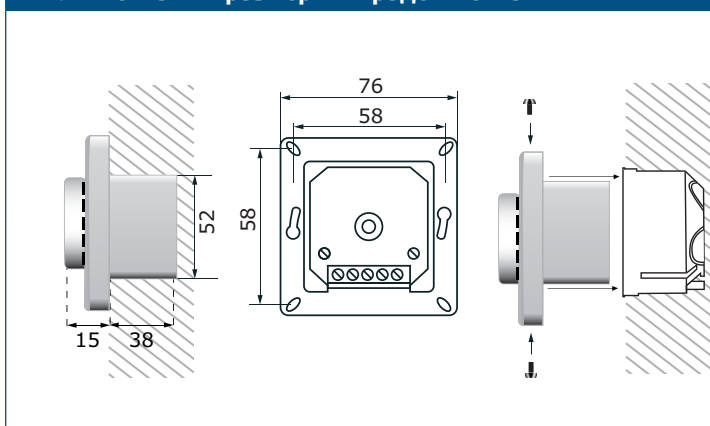
1. Прекъснете захранващото напрежение.
2. Отворете корпуса и извадете сензора, за да свържете електрическите връзки по-лесно.
3. Извършете електрическия монтаж като се придържате към електрическата схема (Фиг. 1).

Фиг. 1 Електрическа схема

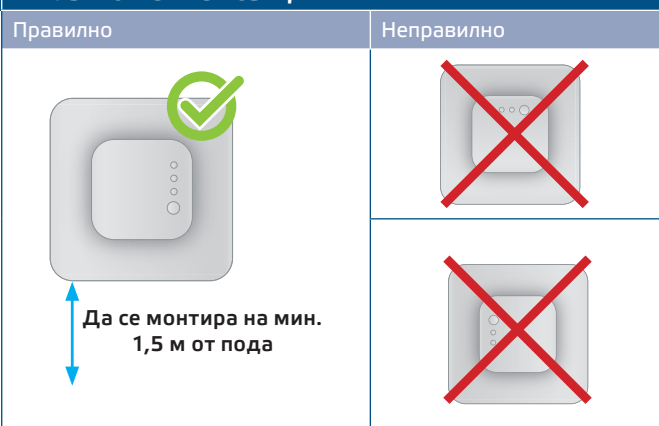


4. Монтирайте вътрешната кутия в стената с помощта на подходящи присъединителни елементи (не са включени в комплекта). Съобразете се с монтажните размери и правилната монтажна позиция, указани на **Фиг. 2** и **Фиг. 3**.

Фиг. 2 Монтажни размери - вграден монтаж



Фиг. 3 Монтажна позиция

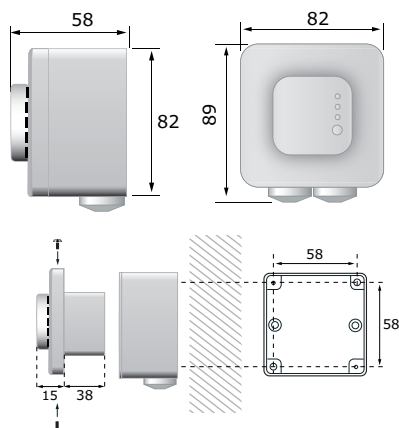


5. Поставете предния капак и го закрепете с помощта на винтовете.
6. Включете захранването.
7. Променете фабричните настройки с желаните от Вас параметри чрез софтуера 3SModbus или Sensistant. За фабричните настройки на изделието направете справка с **Modbus register map** (Карта на Modbus регистрите).

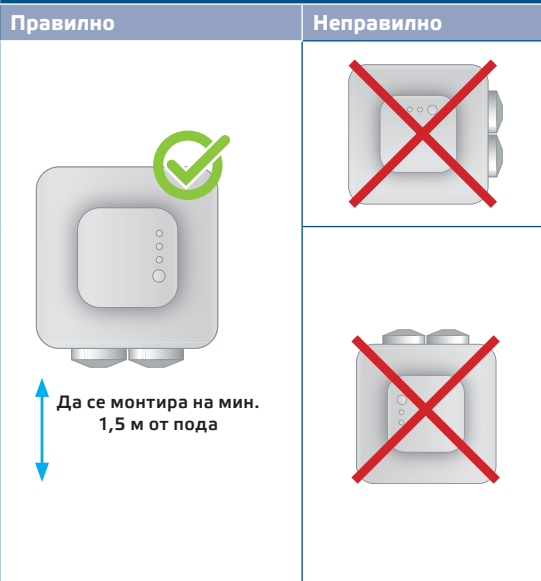
Повърхностен монтаж

1. Изключете захранването.
2. Отстранете горния капак.
3. Извадете вътрешната кутия.
4. Монтирайте външната кутия на стената с помощта на включените в комплекта дюбели и винтове. Съобразете се с монтажните размери и правилната позиция за монтаж, указани на **Фиг. 4** и **Фиг. 5**.
5. Вкарайте кабелите през втулките на изделието.

Фиг. 4 Монтажни размери - повърхностен монтаж



Фиг. 5 Монтажна позиция

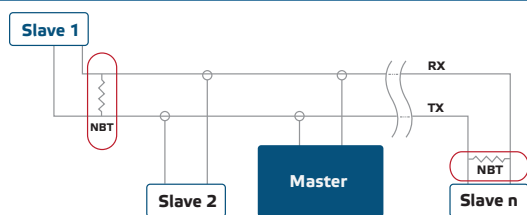


- Извършете електрическия монтаж като използвате информацията от раздел „Електрическо свързване“ и електрическата схема (Фиг. 1).
- Поставете вътрешната кутия във външната с помощта на винтовете и гайките, които са включени в комплекта на изделието (Вижте Фиг.4)
- Поставете предния капак и го закрепете с помощта на винтовете.
- Включете захранването.
- Променете фабричните настройки с желаните от Вас параметри чрез софтуера 3SModbus или Sensistant. За фабричните настройки на изделието направете справка с **Modbus register map** (Карта на Modbus регистрите).

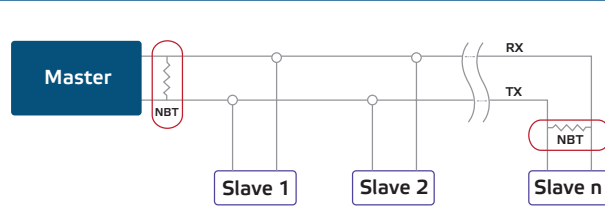
Допълнителни настройки

С цел постигане на правилна комуникация, NBT резисторът следва да бъде активиран само в две устройства в Modbus RTU мрежа. Ако е необходимо, активирайте NBT резистора чрез 3SModbus или Sensistant (Holding register 9).

Пример 1



Пример 2



ЗАБЕЛЕЖКА

В Modbus RTU мрежа, следва да бъдат активирани два NBT резистора.

ЗАБЕЛЕЖКА

Пълните данни на Modbus регистрите може да намерите в Modbus картата на продукта (Modbus Register Map), която е отделен документ, прикрепен към кода на артикула на уебсайта и съдържа пълния списък с регистрите. За продукти с по-стари версии на фърмуера този списък може да не отговаря точно на реалните регистри.

ЗАБЕЛЕЖКА

Монтирайте изделието, така че клеморедът и свързаните към него кабели да бъдат от долната му страна.

**ВНИМАНИЕ!**

Да не се излага на пряка слънчева светлина!

ИНСТРУКЦИИ ЗА РАБОТА**ВНИМАНИЕ**

Това устройство се захранва с електрическо напрежение, достатъчно високо, че да причини телесна повреда или заплаха за здравето.

Калибровъчна процедура

Не е необходимо калибриране. Всички сензорни елементи са калибрирани и тествани в нашата фабрика.

Обновяване на фърмуера

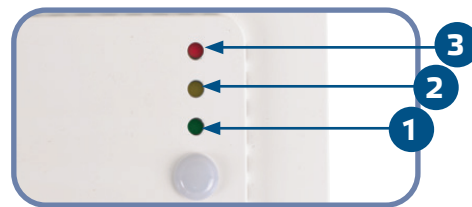
Чрез актуализация на фърмуера на устройството получавате достъп до нови функции и изчистване на дефекти. В случай че Вашето устройство работи със стар фърмуер, той може да се актуализира. А чрез онлайн платформата SenteraWeb това е лесно. Ако не сте свързали интернет гейтуей към мрежата и устройството, фърмуерът може да се актуализира с помощта на приложението „3SM boot“, което е част от софтуерния пакет 3SMcenter на Сентера.

**ЗАБЕЛЕЖКА**

Да не се прекъсва захранването по време на процедура „bootload“, тъй като незапазените данни може да бъдат загубени.

Светлинна индикация

1. Когато свети зеленият светодиод LED , измерената стойност (температура или отн. влажност) е между минималната и максималната стойност (вж. **Фиг. 6**).
2. Когато свети жълтият светодиод, измерената стойност (температура или отн. влажност) е в обхвата, налагащ предупреждение (вж. **Фиг. 6**). Премигващ жълтият светодиод указва, че няма комуникация по Modbus и регистър за съхранение (HR8) е активиран (времето за изчакване е по-голямо от 0 секунди)
3. Когато свети червеният светодиод, измерената стойност (температура или отн. влажност) е под минимума или над максимума. Премигващ червен светодиод указва загуба на комуникация със сензора (вж. **Фиг. 6**).

Фиг. 6 Светлинни индикация**ЗАБЕЛЕЖКА**

Когато режим „bootload“ е активиран, зеленият и жълтият светодиод премигват един след друг. Червеният светодиод премигва по време на обновяването на фърмуера.

**ЗАБЕЛЕЖКА**

Заводските настройки на светодиодните индикации се отнасят за измерената температура. Те могат да бъдат променени на относителна влажност посредством Holding Register 79 (Вж. Таблица „Holding registers“ по-долу).

ЗАБЕЛЕЖКА

Интензитетът на светодиодите може да се настройва между 0 и 100 %, като това става със стъпка от 10 % спрямо стойността, зададена в Holding register 80. Всички светодиоди могат да се изключат като напишете „0“ в регистър за съхранение 80 (Holding register 80).

Сензор за нивото на осветеност

Измереният интензитет на светлината в луксове се отчита във входен регистър 41 (Input Register 41). Освен това нивата „активен“ (active) и „в готовност“ (standby) могат да бъдат зададени от регистри за съхранение 35 и 36 (Holding registers 35, 36). Входен регистър 42 отчита дали измереното ниво на осветеност е под ниво „в готовност“, над ниво „активен“ или между двете нива.

- Ниво на осветеност < ниво „в готовност“: Входен регистър 42 (Input Register 42) посочва "Standby".
- Ниво на осветеност > ниво „активен“: Входен регистър 42 (Input Register 42) посочва "Active".
- Ниво „в готовност“ < ниво на осветеност < ниво „активен“: Входен регистър 42 (Input Register 42) посочва "Low intensity" (ниско ниво на осветеност).

ПРОВЕРКА НА ИЗВЪРШЕНИЯ МОНТАЖ

След включване на захранването един от светодиодите светва спрямо измерената величина. Ако това не се случи, проверете свързването.

ТРАНСПОРТ И СЪХРАНЕНИЕ

Да се предпазва от удари и да се избягват екстремни условия. Съхранявайте продукта в оригиналната опаковка.

ГАРАНЦИЯ И ОГРАНИЧЕНИЯ

Две години от датата на производство срещу производствени дефекти. Всички модификации и промени по продукта след датата на публикуване на този документ, освобождават производителя от всякаква отговорност. Производителят не носи отговорност за каквито и да е печатни или други грешки в този документ.

ПОДДРЪЖКА

При нормални условия, това изделие не се нуждае от поддръжка. В случай на леко замърсяване, почистете със суха или леко влажна кърпа. При по-сериозно замърсяване, почистете с неагресивни продукти. В тези случаи винаги изключвайте устройството от захранването. Внимавайте в него да не попаднат течности. Включете захранването, когато устройството е напълно сухо.